

Eclaté des pièces détachées / Illustrated Part Guide / Explosionzeichnung

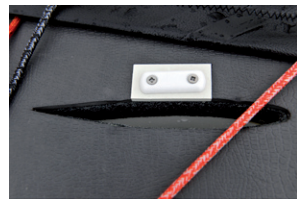
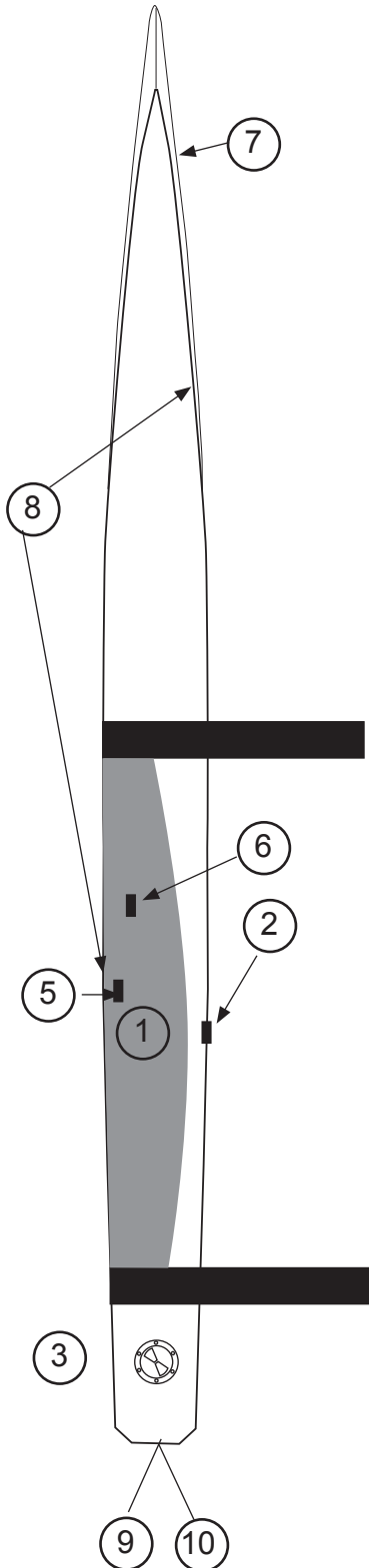


HOBIE WILD CAT

Eclaté des pièces détachées / Illustrated Part Guide / Explosionzeichnung

18756180 : Coque Wildcat gauche
18756182 : Coque Wildcat droite

Coque/Hull/Rumpf

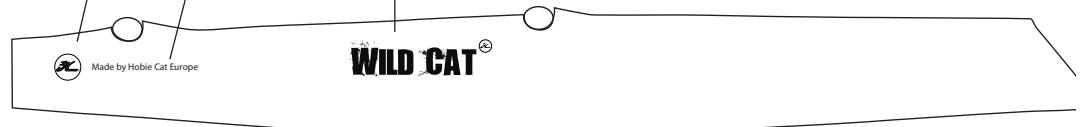


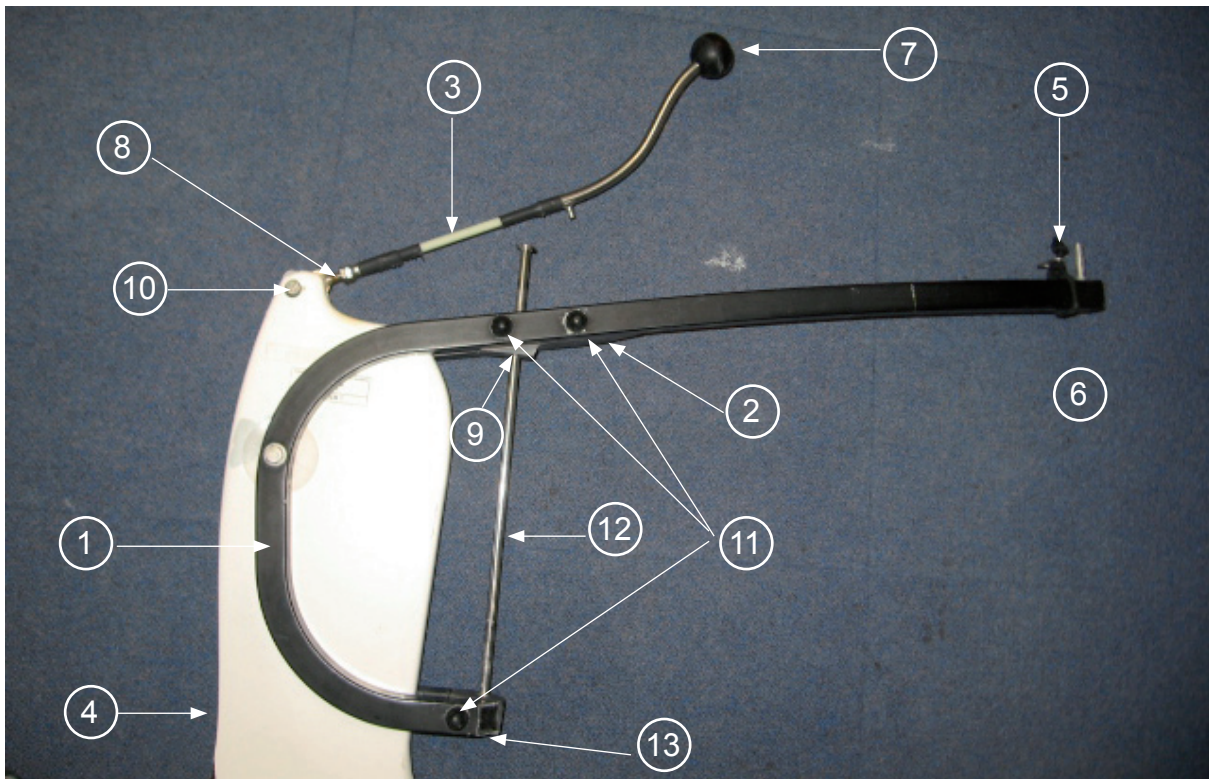
- 1 - 18756500 : Kit EVA Wild Cat
EVA KIT Wild Cat
- 2 - 99056280 : Ferrure Trampo Tiger
Trampoline fitting Tiger
Trampoline-Bindung Tiger
- 3 - 18056033 : Trappe de visite 125 mm
Inspection port
Luckendeckel
- 4 - 18750910 : Dérive sabre WildCat
WildCat daggerboard
Steckschwert WildCat
- 5 - 60010950 : Pontet nylon kayak
Pad-eye nylon for kayak
Bügel nylon für Kajak
- 6 - 99500440 : Taquet complet H315
Cleat complete
Klemme Kompl.
- 7 - 99226030 : Vis à oeil M6x35
Eye screw
Schraube
- 8 - 99226035 : Vis à oeil M8x40
Eye screw
Schraube
- 9 - 18756100 : Fémelot supérieur 2 trous
Upper Gudgeon 2 holes
Heckbeschlag oben (2 Schrauben)
- 10 - 18756105 : Fémelot inférieur 4 trous
Lower gudgeon 4 holes
Heckbeschlag unten (4 Schrauben)

- 99501200 Cale dérive/daggerboard holder/Schwert-Stützung
- 99056285 Passant sangle plastique/Strap loop/Spanngurtsschlaufe
- 99220078 Vis/Screw/Schraube 3,9x31,7

AUTOCOLLANTS COQUES / HULL STICKERS / RUMPF-AUFKLEBER

- 99056900 : Dome "H" D55
- 99056023 : "Made by Hobie"
- 18756000 : "WILD CAT"



Eclaté des pièces détachées / Illustrated Part Guide / Explosionszeichnung
2009
Gouvernail / Rudder Assembly / Ruderanlage


1 - Bras de gouv Wild Cat noir long / Rudder arm Wild Cat black long / Ruderarm Wild Cat schwarz lang
18762153 = gauche/left/links
18732163 = droit/right/rechts

2 - 18762156 Bras de gouv Wild Cat G&D court noir
Rudder arm Wild Cat L&R short black
Ruderarm Wild Cat L&R kurz schwarz

3 - 18762175 Bras de calage gouv Wild Cat
Rudder lowering arm Wild Cat

4 - 18750920 Lame safran Wild Cat finis ss insert
Rudder blade Wild Cat
Ruderblatt Wild Cat

5 - 99220422 Axe vertical maintien gouvernail
Rudder assembly vertical support
Ruderbelag Haltung vertikal

6 - 99220012 Ecrou indessérable D8
Nylstop nut D8
Selbstsichernde Mutter D8

7 - 18762100 Poignée
Handle
Griff

8 - 18762185 Clavette réglage lame safran
Rudder blade adjusting screw
Ruderblatt Trimmsschraube

9 - Piece pom bras gouv /Plastic piece rudder arm
Plastik Stück Ruderarm
18762176 = gauche/left/links
18762177 = droit/right/rechts

10 - 18012832 Axe tête de safran 6x4x23
Sheave pin rudder head
Ruderkopffrollenachse

11 - 99220021 Vis TH 8x90
Screw TH 8X90
Schraube TH 8X90
99220012 Ecrou indessérable D8
Nylstop Nut
Selbstsichernde Mutter

99210045 Capuchon
Screw cover

12 - 18780330 Aiguillot inox 2009
Rudder pin stainless
Ruderbolzen inox

13 - 18762173 Piece pom bras gouv bas
Plastic piece rudder arm low
Plastik Stück Ruderarm unten

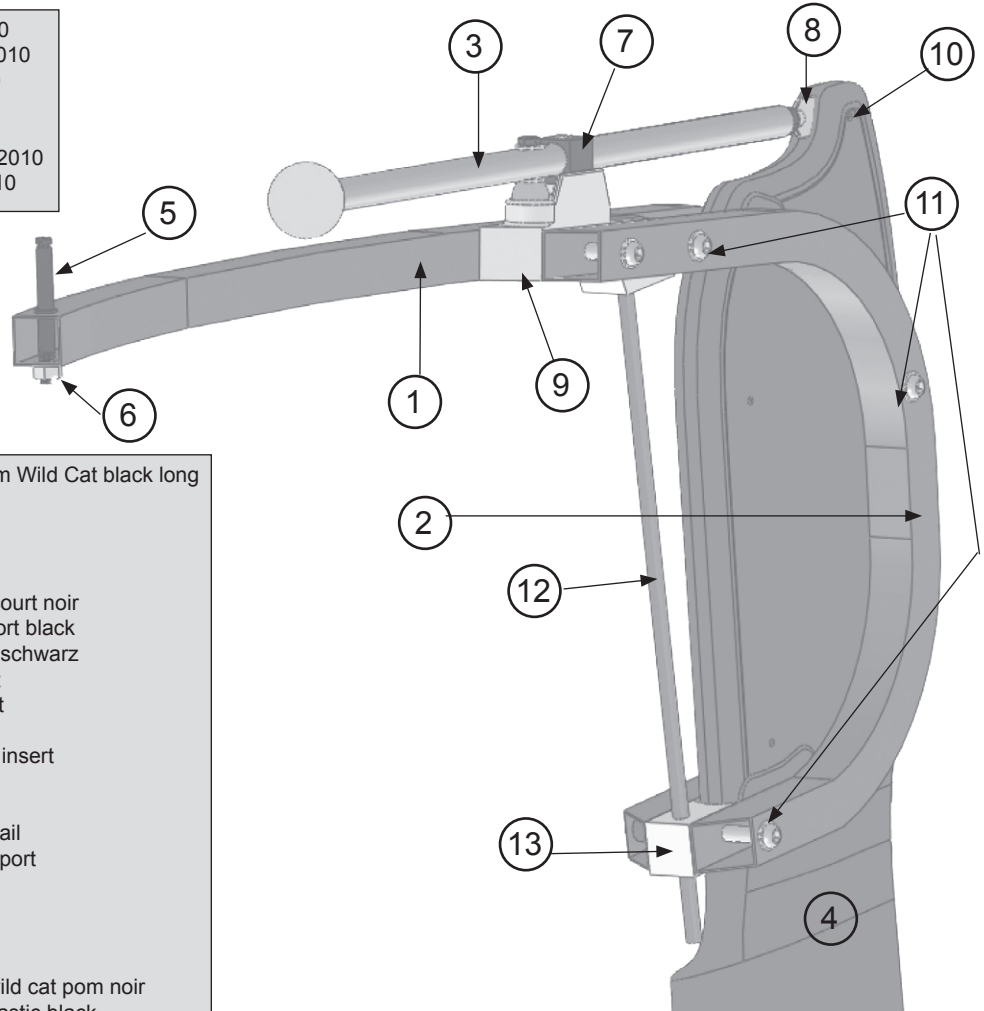
Eclaté des pièces détachées / Illustrated Part Guide / Explosionzeichnung

2010

Gouvernail / Rudder Assembly / Ruderanlage

18762150 Gouvernail Wild Cat gauche 2010
Rudder assembly Wild Cat left 2010
Ruderanlage Wild Cat links 2010

18762160 Gouvernail Wild Cat droit 2010
Rudder assembly Wild Cat right 2010
Ruderanlage Wild Cat rechts 2010



1 - Bras de gouv Wild Cat noir long / Rudder arm Wild Cat black long
/ Ruderarm Wild Cat schwarz lang
18762153 = gauche/left/links
18732163 = droit/right/rechts

2 - 18762156 Bras de gouv Wild Cat G&D court noir
Rudder arm Wild Cat L&R short black
Ruderarm Wild Cat L&R kurz schwarz
3 - 18762176 Bras de calage gouv Wild Cat
Rudder lowering arm Wild Cat

4 - 18750920 Lame safran Wild Cat finis ss insert
Rudder blade Wild Cat
Ruderblatt Wild Cat

5 - 99220422 Axe vertical maintien gouvernail
Rudder assembly vertical support
Ruderbelag Haltung vertikal

6 - 99220012 Ecrou indessérable D8
PGK 10
Nylstop nut D8
Selbstsichernde Mutter D8

7 - 18762120 Cale maintien bras de gouv wild cat pom noir
Rudder arm holder wild cat plastic black
Ruderarm Halt wild cat Plastik schwarz

8 - 18762185 Clavette réglage lame safran
Rudder blade adjusting screw
Ruderblatt Trimmsschraube

9 - Piece pom bras gouv /Plastic piece rudder arm
Plastik Stück Ruderarm
18762171 = gauche/left/links
18762172 = droit/right/rechts

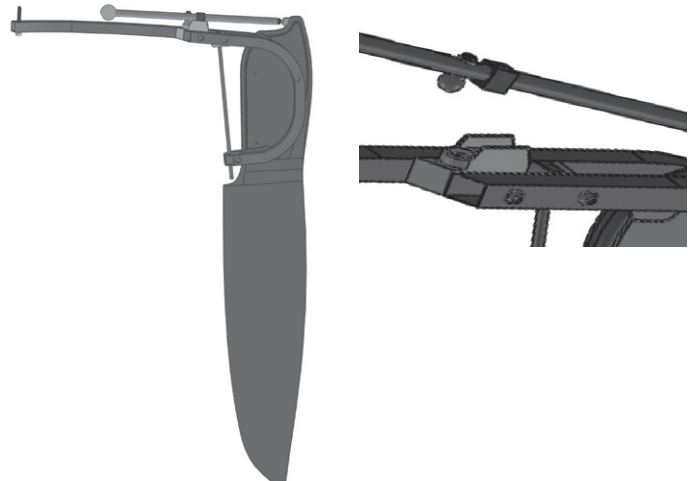
10 - 18012832 Axe tête de safran 6x4x23
Sheave pin rudder head
Ruderkopffrollenachse

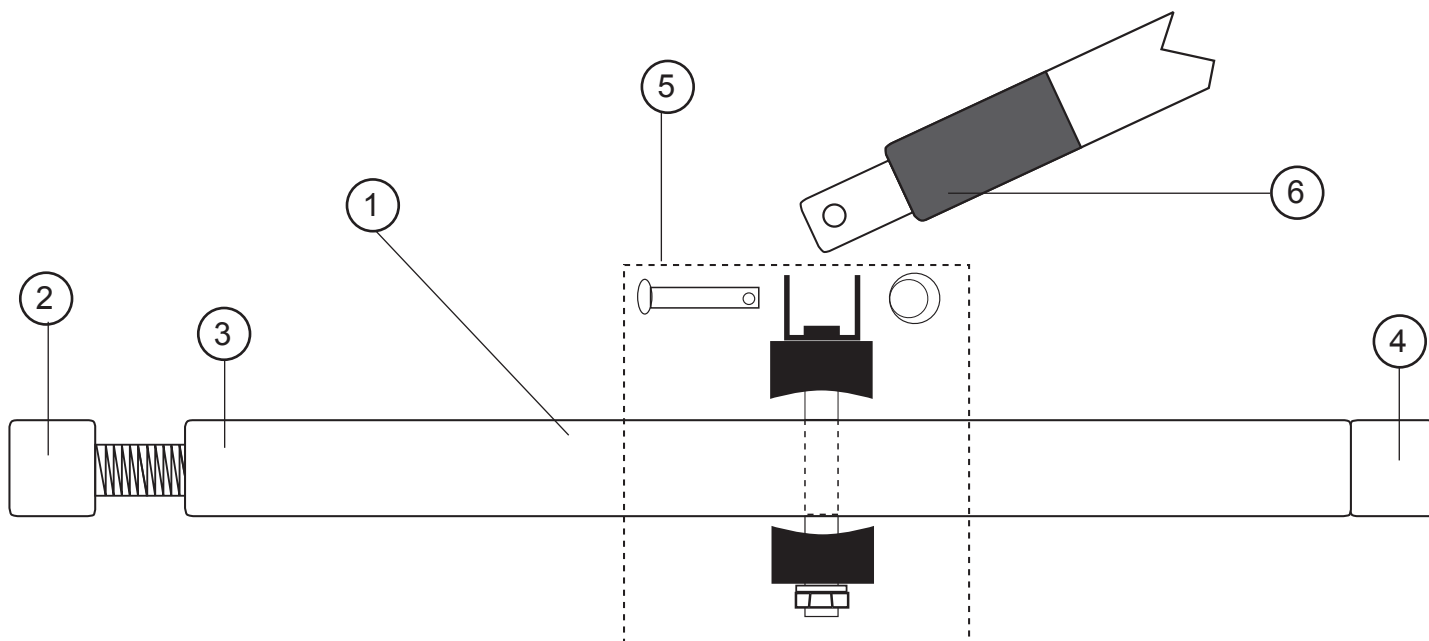
11 - 18762130 Vis M8x65
Screw
Schraube

18762135 Ecrou tube M8
Nut tube M8

12 - 18780330 Aiguillot inox 2009
Rudder pin stainless
Ruderbolzen inox

13 - 18762173 Piece pom bras gouv bas
Plastic piece rudder arm low
Plastik Stück Ruderarm unten



Eclaté des pièces détachées / Illustrated Part Guide / Explosionzeichnung
**Barre d'accouplement & stick / Tiller crossbar & extension /
Anlenkstange & Pinne**


1 - 18762260 :	Barre d'accouplement complète Tiller crossbar complete Anlenkstange kompl.
2- 99220118 : PKG 2	Vis de réglage Adjustment screw Anlenkstange-Einstellschraube
3- 99220119 :	Embout fileté Threaded end cap Enstück mit Gewinde
4- 99220121 :	Embout de barre accouplement percé Tiller crossbar drilled end cap Anlenkstange-Endstück gebohrt
5 - 99501310 :	Kit articulation stick télescopique Telescopic tiller extension art. kit Teleskop-Pinne Verbindungsgelenk
6 - 99502360 :	Stick carbone télescopique Carbon tiller extension Teleskop-Pinne Carbon

Eclaté des pièces détachées / Illustrated Part Guide / Explosionzeichnung

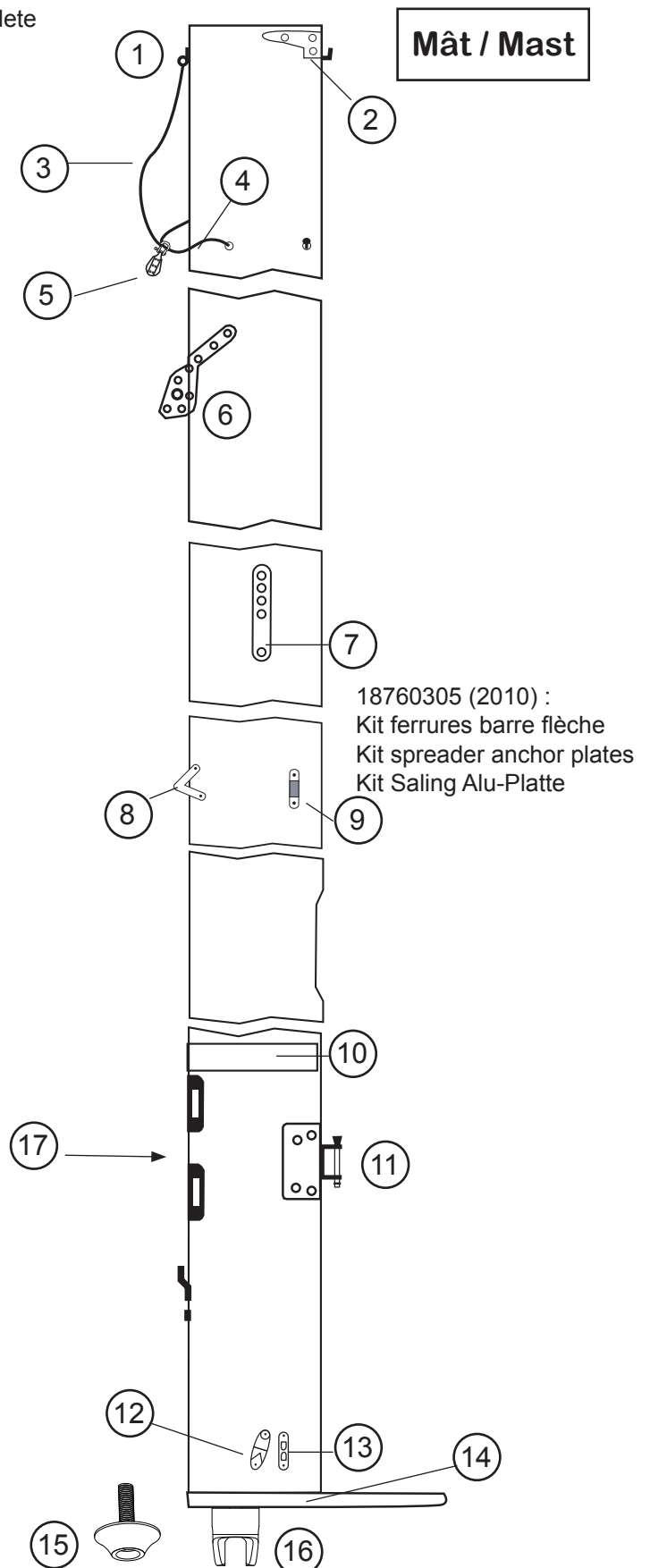
18742700 (2009) 19742710 (2010) : Mât complet/Mast complete

18770400 : Sac de cordages / Line bag / Leinesack

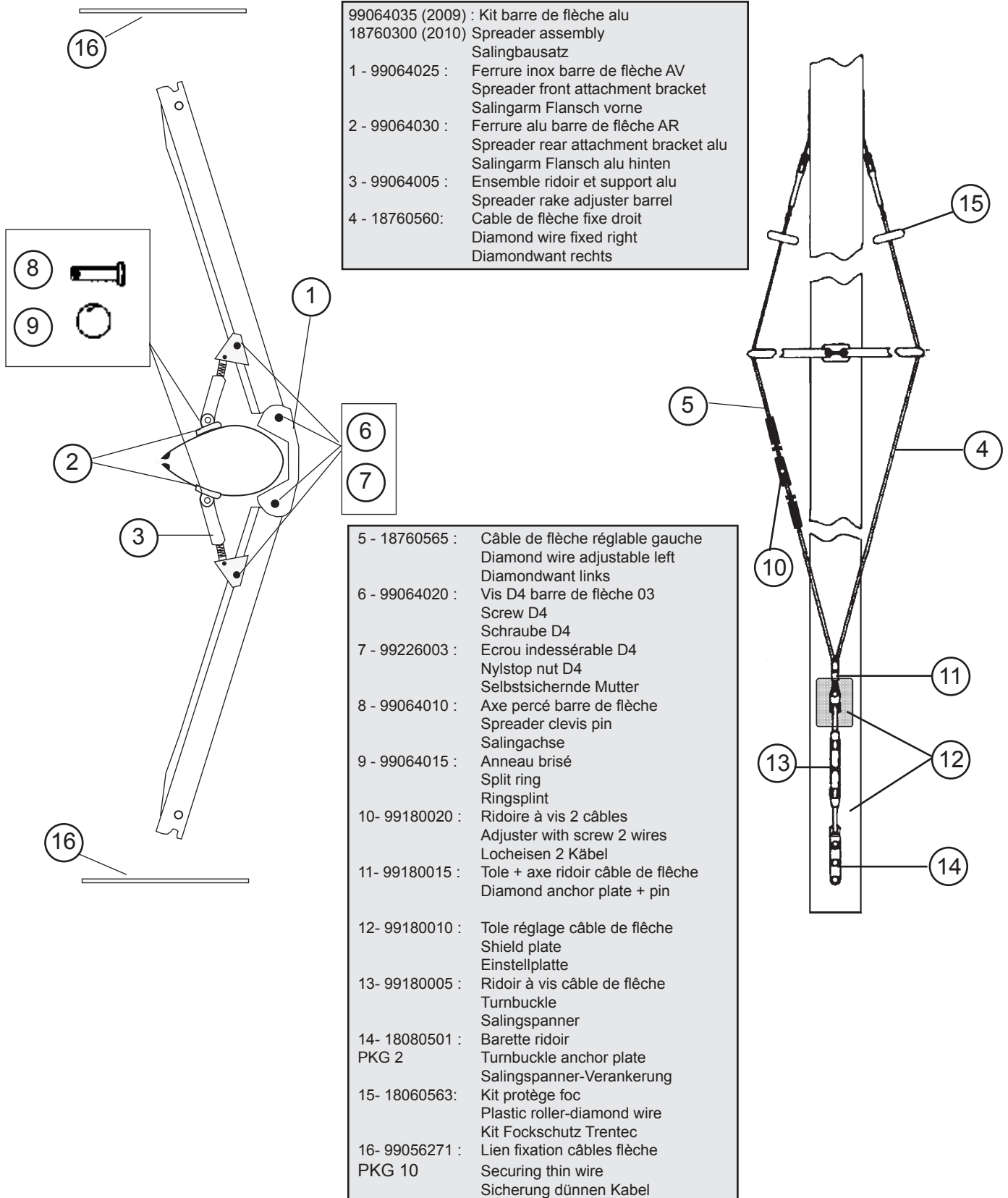
18760500 : Jeu de câbles / Cable set / Kâbelsatz

18780300 : Sac d'accastillage / Rig bag / Rigsack

- 1 - 99220238 Ferrure fixation trav & mats
Fixing tang crossbar & mast
Mastbeschlag Holm & Mast
 - 2 - 18742795 Hook de mât wild cat
Mast hook
Mast Haken
 - 3 - 18770432 Bout tête de spi mât Wild Cat
Mast head spi line
Mastkopf Spinnakerleine
 - 4 - 18770431 Cordage collier de spi
Mast rope spi
Mastleine Spi
 - 5 - 99500495 Poulie simple avec émerillon
Single block with swivel
Block einzig mit Wirbel
 - 6 - 21041720 Ferrure de capelage
Mast tang
Mastbeschlag
 - 7 - 21080511 Barrette cable de flèche
Diamond wire holder
Salingdraht-Mastbeschlag
 - 8 - 99064025 Ferrure inox barre flèche
Inox spreader anchor plate
Saling Inox Platte
 - 9 - 99064030 Ferrure alu barre flèche
Spreader anchor plate alu
Saling Alu Platte
 - 10 - 14041723 Autocollant de sécurité
Mast caution label
Sicherheitsaufkleber
 - 11 - 18011865 Embase de vit mulet
Gooseneck base
Lümmel-Mastbeschlag
 - 12 - 99500540 Taquet coinqueur noir
Cleat black
Klemme schwarz
 - 13 - 99500601 Platine inox tourelles cunningham
Stainless steel support cunningham block
Platte inox cunningham Block
 - 14 - 18742790 Bras de rotation de mât
Mast rotator
Rotationsarm
- Vis poinçon wild cat/ Dolphin striker punching screw :
15 : 18742794 = 2009 - 16 : 18742796 = 2010
- 17 - 99220225 Platine tourelle (spi)
Plate for spi ratchet block
Platte für Spi block



Eclaté des pièces détachées / Illustrated Part Guide / Explosionzeichnung



- 99064035 (2009) : Kit barre de flèche alu
- 18760300 (2010) Spreader assembly
- Salingbausatz
- 1 - 99064025 : Ferrure inox barre de flèche AV
- Spreader front attachment bracket
- Salingarm Flansch vorne
- 2 - 99064030 : Ferrure alu barre de flèche AR
- Spreader rear attachment bracket alu
- Salingarm Flansch alu hinten
- 3 - 99064005 : Ensemble ridoir et support alu
- Spreader rake adjuster barrel
- 4 - 18760560: Cable de flèche fixe droit
- Diamond wire fixed right
- Diamondwant rechts

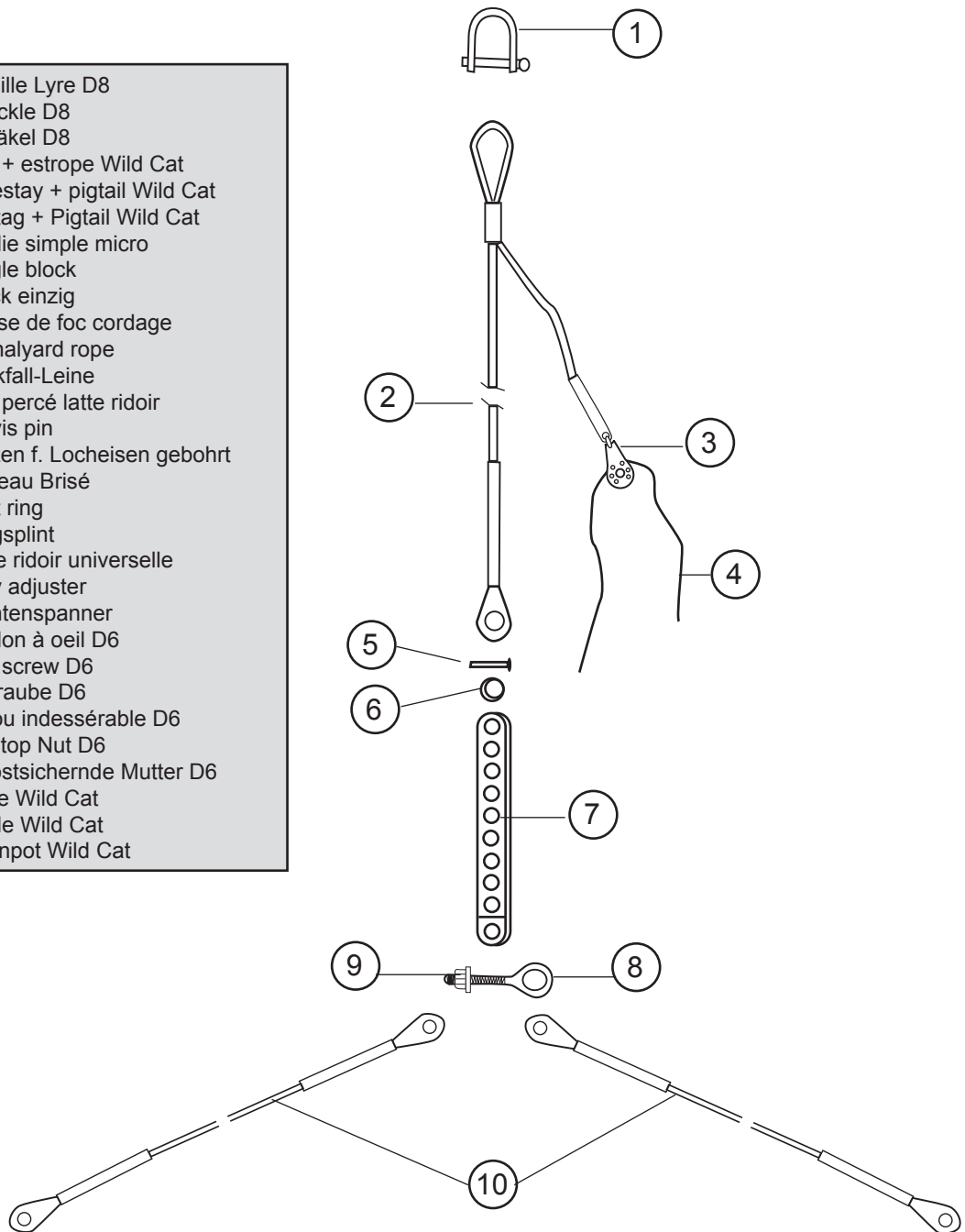
- 5 - 18760565 : Câble de flèche réglable gauche
- Diamond wire adjustable left
- Diamondwant links
- 6 - 99064020 : Vis D4 barre de flèche 03
- Screw D4
- Schraube D4
- 7 - 99226003 : Ecrou indessérable D4
- Nylstop nut D4
- Selbstsichernde Mutter
- 8 - 99064010 : Axe percé barre de flèche
- Spreader clevis pin
- Salingachse
- 9 - 99064015 : Anneau brisé
- Split ring
- Ringsplint
- 10- 99180020 : Ridoire à vis 2 câbles
- Adjuster with screw 2 wires
- Locheisen 2 Kabel
- 11- 99180015 : Tole + axe ridoir câble de flèche
- Diamond anchor plate + pin
- 12- 99180010 : Tole réglage câble de flèche
- Shield plate
- Einstellplatte
- 13- 99180005 : Ridoir à vis câble de flèche
- Turnbuckle
- Salingspanner
- 14- 18080501 : Barette ridoir
- Turnbuckle anchor plate
- Salingspanner-Verankerung
- 15- 18060563: Kit protège foc
- Plastic roller-diamond wire
- Kit Fockschutz Trentec
- 16- 99056271 : Lien fixation câbles flèche
- Securing thin wire
- Sicherung dünnen Kabel

Eclaté des pièces détachées / Illustrated Part Guide / Explosionzeichnung

Cable Etai / Wire forestay/Kabel Vorstag

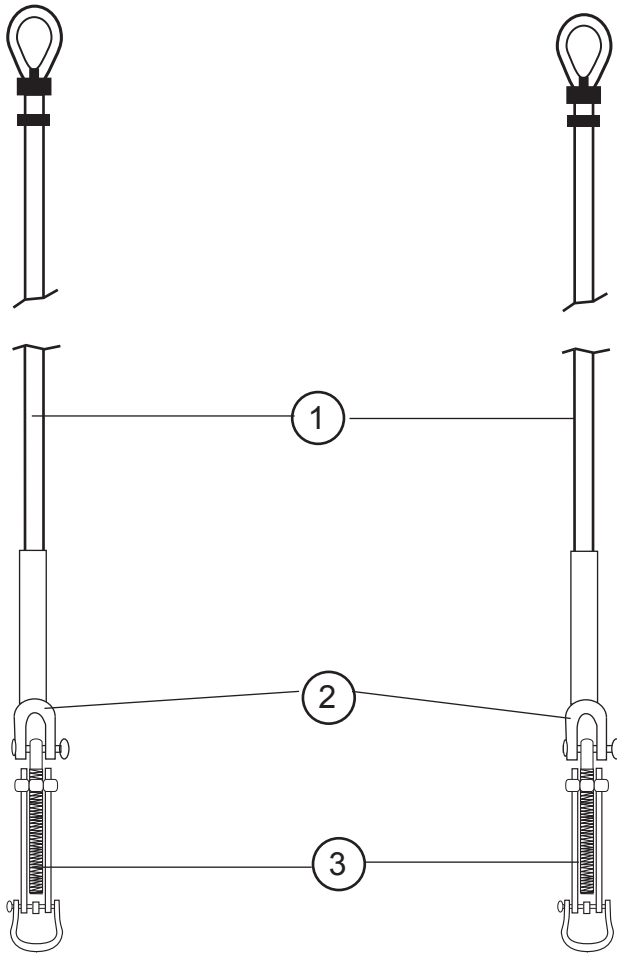
18760500 : Jeu de câbles Wild Cat
Wire set Wild Cat
Kabelsatz Wild Cat

- | | |
|--------------------------|---|
| 1 - 99220058 :
PKG 10 | Manille Lyre D8
Shackle D8
Schäkel D8 |
| 2 - 18760530 : | Etai + estrope Wild Cat
Forestay + pigtail Wild Cat
Vostag + Pigtail Wild Cat |
| 3 - 99500478 : | Poulie simple micro
Single block
Block einzig |
| 4 - 18770418 : | Drisse de foc cordage
Jib halyard rope
Fockfall-Leine |
| 5 - 99220034 :
PKG 10 | Axe percé latte ridoir
Clevis pin
Bolzen f. Locheisen gebohrt |
| 6 - 99220031 :
PKG 10 | Anneau Brisé
Split ring
Ringsplint |
| 7 - 99220033 :
PKG 5 | Latte ridoir universelle
Stay adjuster
Wantenspanner |
| 8 - 99220134 : | Boulon à oeil D6
Eye screw D6
Schraube D6 |
| 9 - 99220019 :
PKG 10 | Ecrou indessérable D6
Nylstop Nut D6
Selbstsichernde Mutter D6 |
| 10 - 18770500 : | Bride Wild Cat
Bridle Wild Cat
Hahnpot Wild Cat |



Eclaté des pièces détachées / Illustrated Part Guide / Explosionzeichnung

Haubans/Shrouds/Wanten



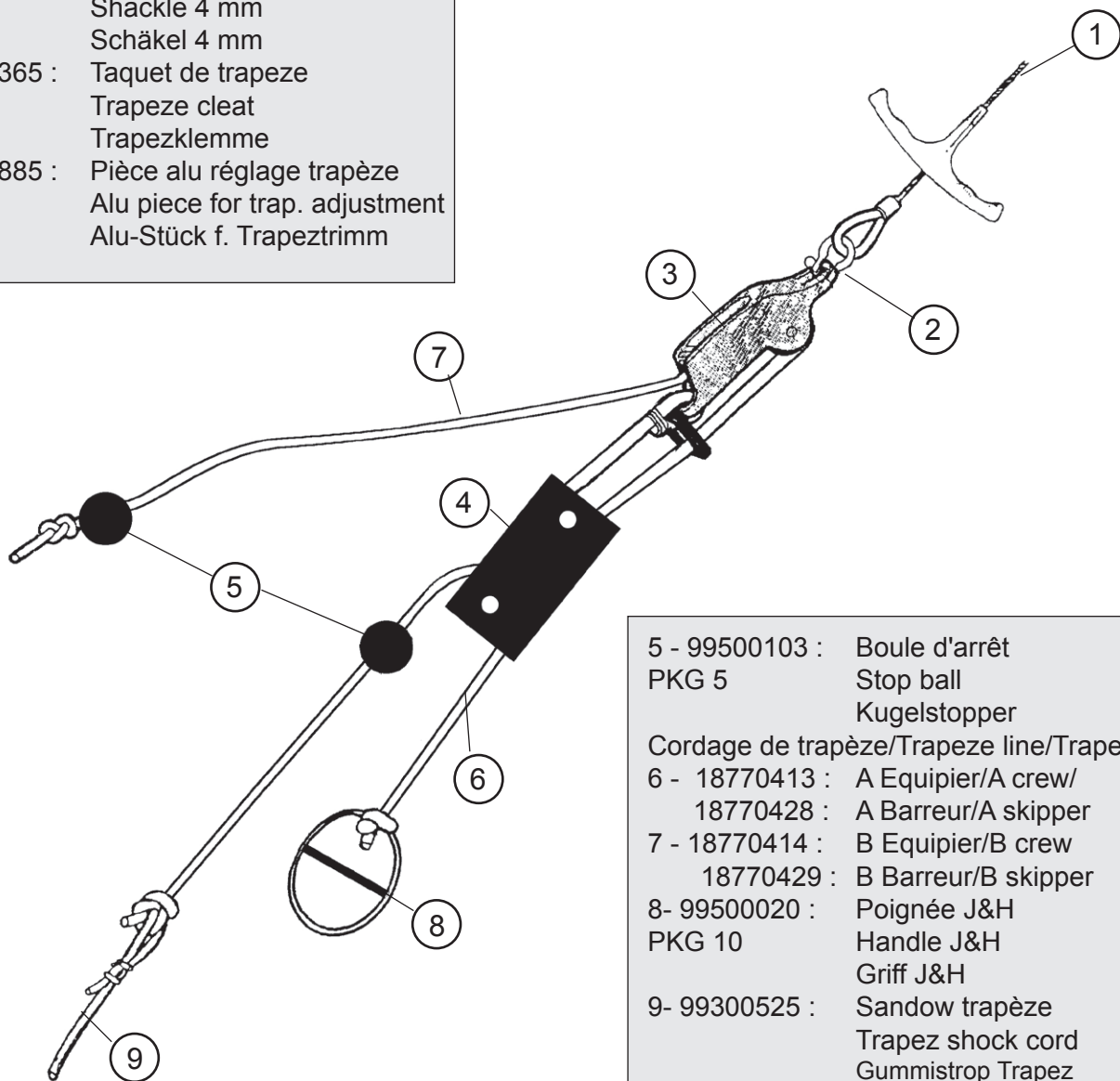
- | | |
|----------------|--|
| 1- 18780400: | Hauban
Shroud
Want |
| 2 - 18060581 : | Embout à fourche cable D4
Fork end cap wire D4 |
| 3 - 99180060: | Ridoir ajustable stay master
Stay adjuster stay master
Wantenspanner stay master |

Eclaté des pièces détachées / Illustrated Part Guide / Explosionzeichnung

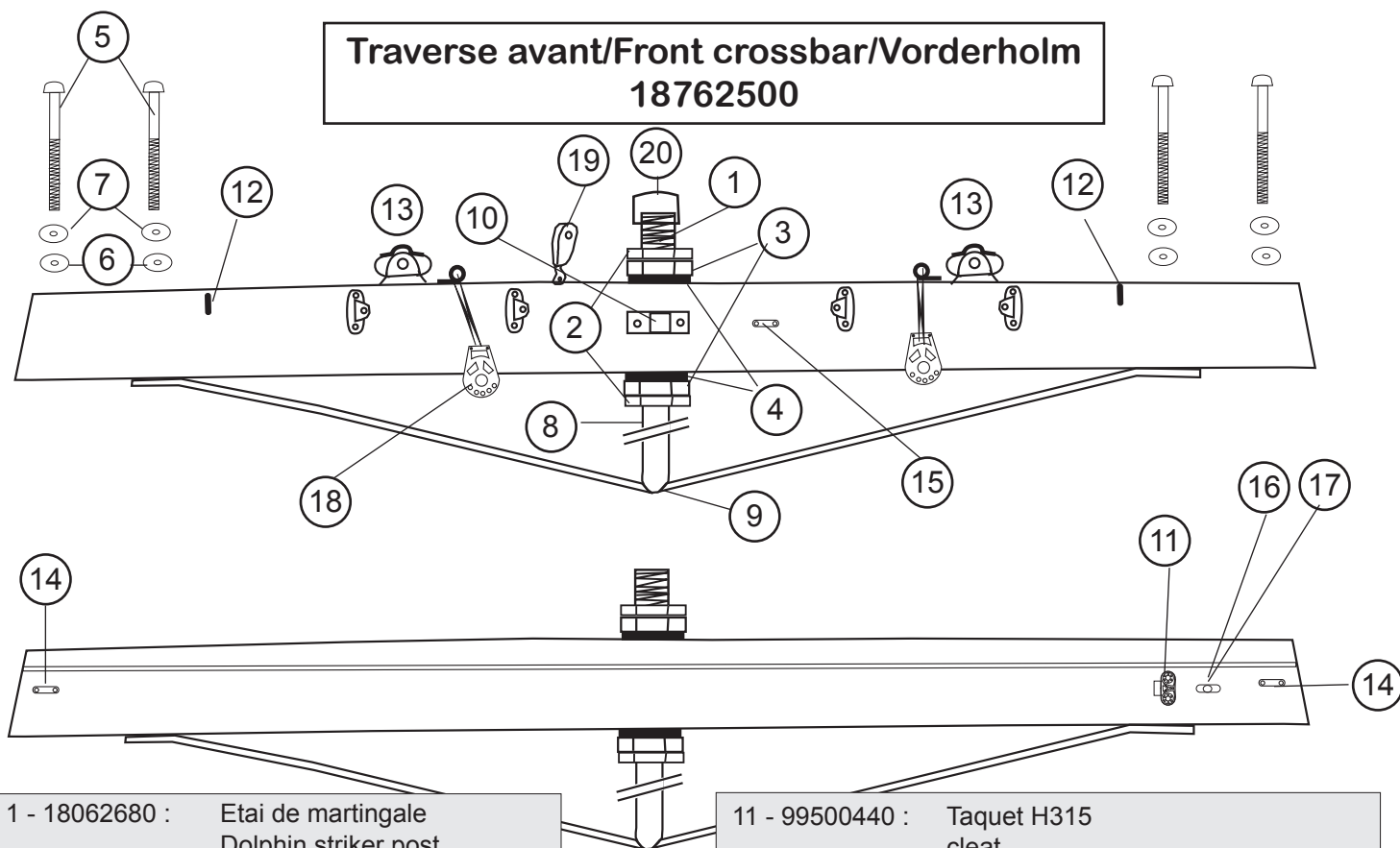
99500037 : Jeu de trapèze complet wild cat
 Trapeze set complete wild cat
 Trapezesatz kompl. wild cat

Trapèze/Trapeze/Trapez

- 1 - 18760570 : Câble de trapèze complet
 Trapeze wire complete
 Trapezkabel komplett
- 2 - 99220036 : Manille lyre 4 mm
 PKG 10
 Shackle 4 mm
 Schäkel 4 mm
- 3 - 99500365 : Taquet de trapeze
 Trapeze cleat
 Trapezklemme
- 4 - 99500885 : Pièce alu réglage trapèze
 Alu piece for trap. adjustment
 Alu-Stück f. Trapeztrimm



- 5 - 99500103 : Boule d'arrêt
 PKG 5
 Stop ball
 Kugelstopper
- Cordage de trapèze/Trapeze line/Trapezleine
- 6 - 18770413 : A Equipier/A crew/
 18770428 : A Barreur/A skipper
- 7 - 18770414 : B Equipier/B crew
 18770429 : B Barreur/B skipper
- 8- 99500020 : Poignée J&H
 PKG 10
 Handle J&H
 Griff J&H
- 9- 99300525 : Sandow trapèze
 Trapez shock cord
 Gummistrop Trapez

Eclaté des pièces détachées / Illustrated Part Guide / Explosionzeichnung


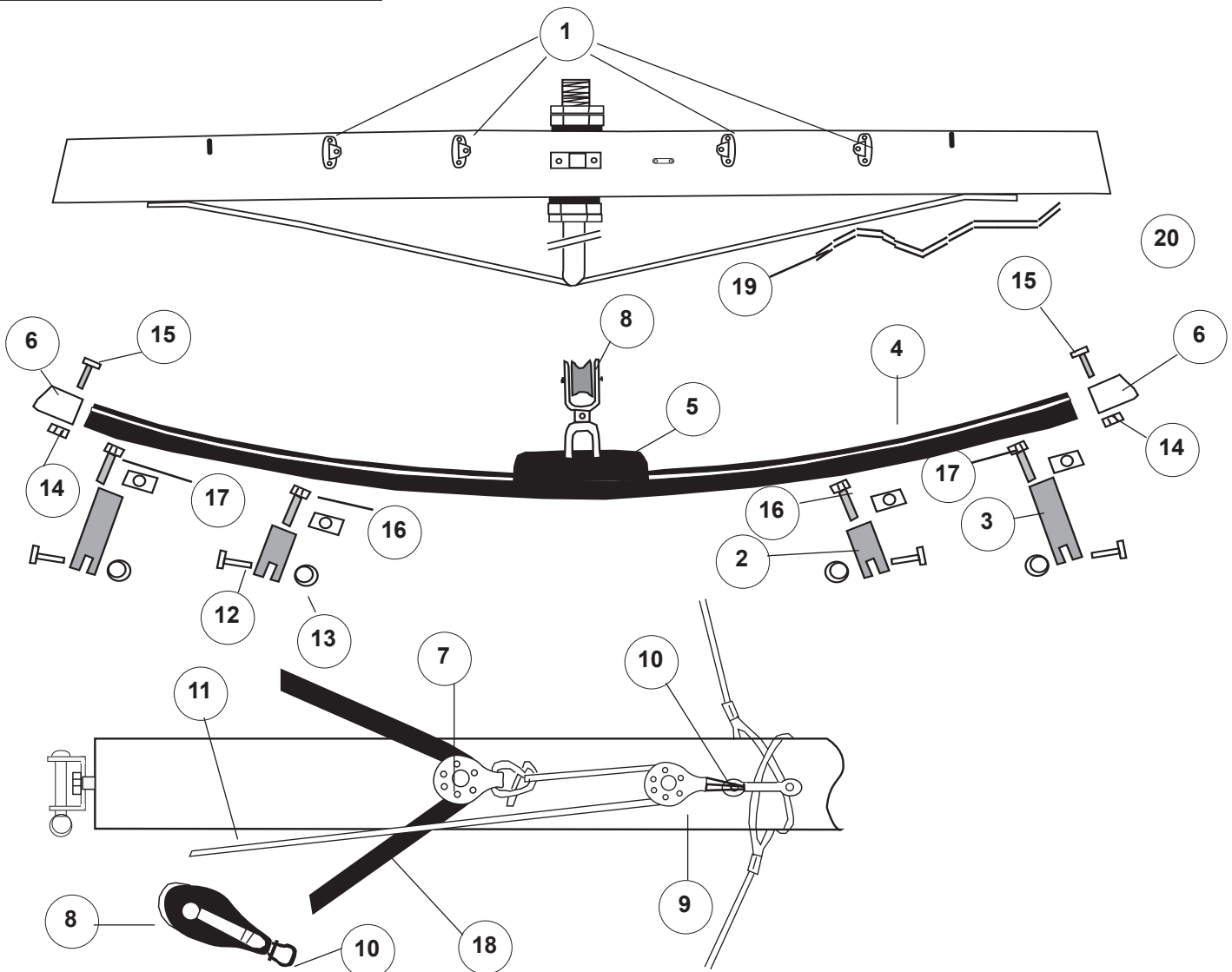
1 - 18062680 :	Etai de martingale Dolphin striker post Unterzug gebohrt
2 - 99220146 :	Ecrou HU D16 Nut HU D16 Mutter HU D16
3 - 99220104 :	Ecrou HM D 16 Nut HM D16 Mutter HM D 16
4 - 99220100 :	Rondelle D16 PKG 10 Washer D16 Unterlegscheibe D16
5 - 99220485:	Vis TBHC 10X150X84 Screw TBHC 10X150X84 Schraube TBHC 10X150X84
6 - 99220290 :	Rondelle nylon 20X10.2X2 Nylon Washer 20X10.2X2 Unterlegscheibe Nylon
7 - 99220059 :	Rondelle M D10 PKG 10 Washer MD10 Unterlegscheibe M D10
8 - 18062700 :	Martingale TI/PAC/Wild Dolphinstriker TI/PAC/Wild Unterzug TI/PAC/Wild
9 - 21000010 :	Support étai de martingale Striker bar fastening Unterzug Fuß
10 - 16056025 :	Articulation inox tangon Spi pole articulation inox Verbindung Spibaum inox

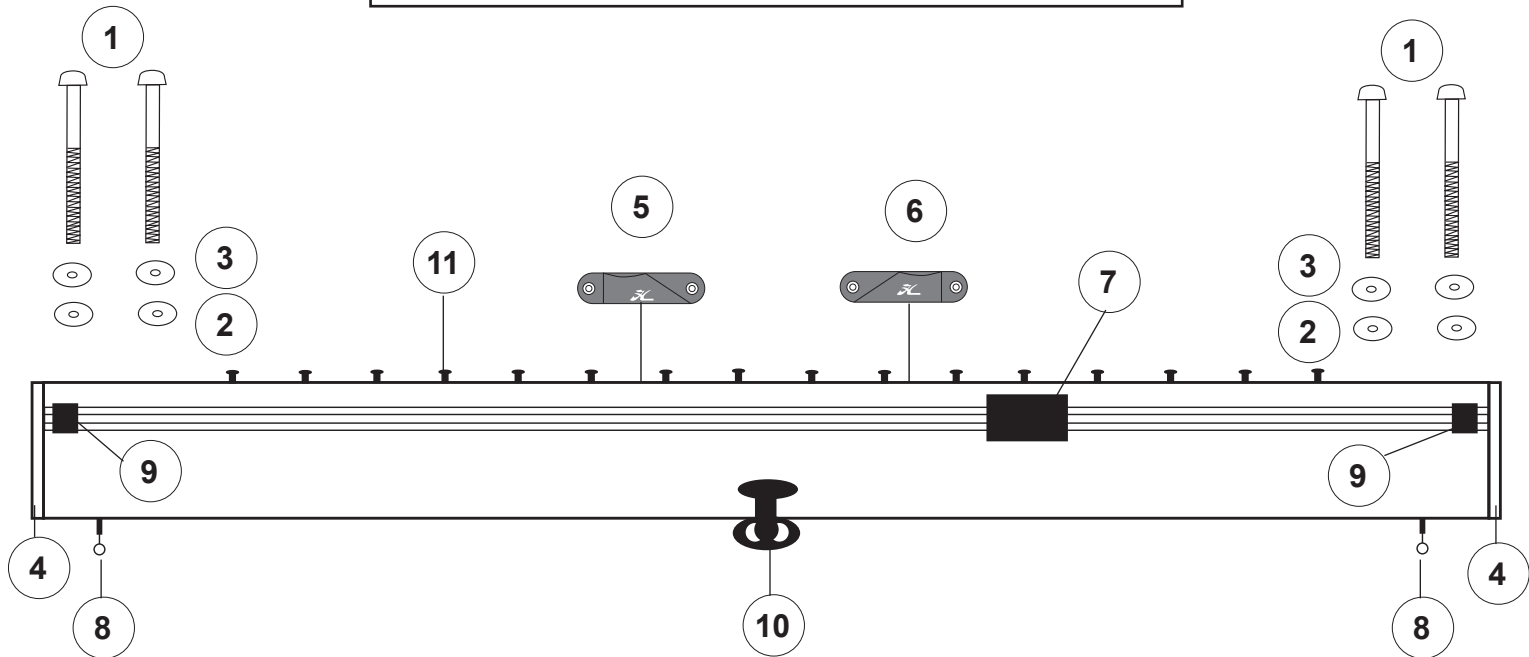
11 - 99500440 :	Taquet H315 cleat klemme
12 - 99500376 :	Taquet clamcleat racing Clamcleat racing Klemme racing
13 - 99500610 :	Tourelle Taquet wild cat H462 Swivel Camcleat Drehklemme
14 - 99220057 :	Pontet forgé D5 Eye Strap Guseisenbeschlag
15- 60010950 :	Pontet nylon Nylon eye strap Nylon-Guseisenbeschlag
16 - 99220205 :	Pontet bas Eye strap low Guseisenbeschlag
17 - 99500490 :	Poulie Airblock Block Airblock Block
18 - 99500615 :	Poulie renvoi de spi wild cat Block spinnaker Block Spinnaker
19 - 99500735 :	Poulie+ressort+pontet Block + spring + pad-eye Block + Splint + Guseisenbeschlag
20 - 99220395 :	Ecrou emplanture de mât (2010) Mast step(2010) Mastfußpfanne (2010)

Eclaté des pièces détachées / Illustrated Part Guide / Explosionzeichnung

**Foc autovireur / Self Tacking jib
Selbstwende Fock**

1 - 99000200 :	Base support inox Track support bracket Fußschienestütze	8 - 99500850 :	Poulie simple (29 mm) 29 mm carbo block Holepunktumlenkrolle	15 - 99220199 :	Vis TFBF 5x30 PKG 10 Screw TFBF 5x30
2 - 99000210 :	Support aluminium (court) Track support alu (short) Schienestütze (kurz)	9 - 99500478 :	Poulie simple Single block Einzelblock	16 - 99220014 :	Vis TH 5x25 PKG 10 Screw TH 5x25
3 - 99000211 :	Support aluminium long Track support alu (long) Schienestütze (lang)	10 - 18770402 :	Bout foc autovireur line self tacking jib Leine selbstwende F.	17 - 99220320 :	Vis TFF 5x60 PKG 10 Screw
4 - 99500830 :	Rail de foc incurvé Curved track Fockschiene (gebogen)	11 - 99300545 :	Cordage Spectra blanc Spectra line Spectra-Leine	18 - 18770403 :	Ecoute de foc Jib sheet Fockshot
5 - 99500810 :	Chariot de foc Jib car Focktraveller	12 - 99220047 :	Axe percé 5x20 PKG 5 Clevis pin 5x20	19 - 18770419 :	Limiteur chariot de foc
6 - 99500820 :	Kit embout de rail End stop kit Fockwagenstopper	13 - 99220031 :	Anneau brisé Ring clip Ringsplint		
7 - ? :	Poulie Etarquage simple Micro block Microumlenkrolle	14 - 99220015 :	Ecrou nylstop 5mm PKG 10 Nylstop nut 5mm Selbstsichernde Mutter 5		



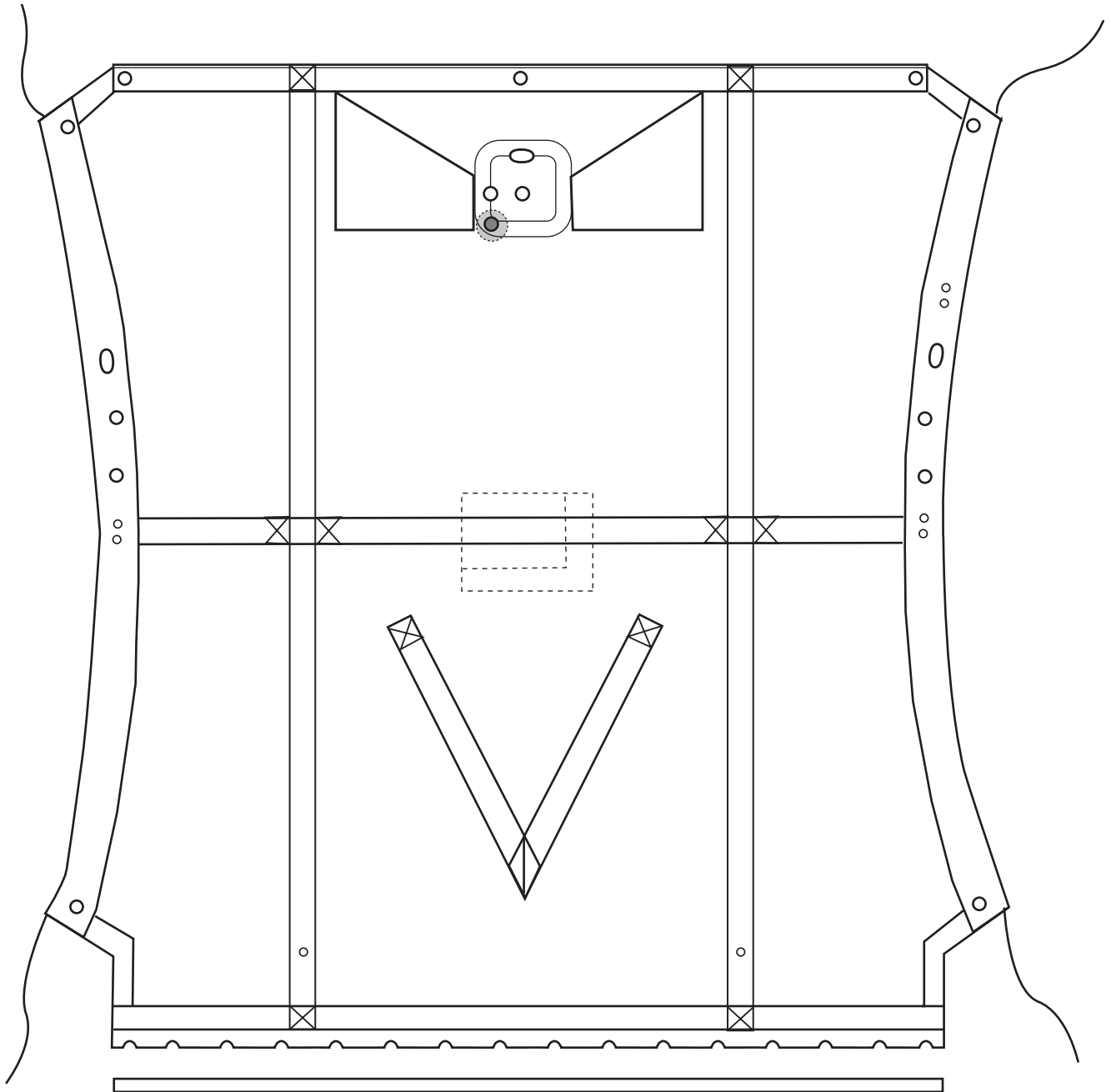
Eclaté des pièces détachées / Illustrated Part Guide / Explosionzeichnung
Traverse arrière/Rear crossbar/Achterholm


1 - 99220485 :	Vis TBHC 10X150X84 Screw TBHC 10X150X84 Schraube TBHC 10X150X84
2 - 99220290 :	Rondelle nylon 20X10.2X2 Nylon Washer 20X10.2X2 Unterlegscheibe Nylon 20X10.2X2
3 - 99220059 :	Rondelle M D10 Washer MD10 Unterlegscheibe M D10
4 - 18750934 :	Bouchons traverse AR (X2) Rear beam end caps (X2) Holmen-Endstücke Achterholm (X2)
5 - 99500585 :	Taquet coinçeur droit Clam cleat right Klemme rechts
6 - 99500580 :	Taquet coinçeur gauche Clam cleat left Klemme links
7 - 99500255 :	Chariot de grand-voile simple T1 Traveller car Großtraveller
21060056 :	Jeu de billes chariot GV Set of ball bearings main traveller

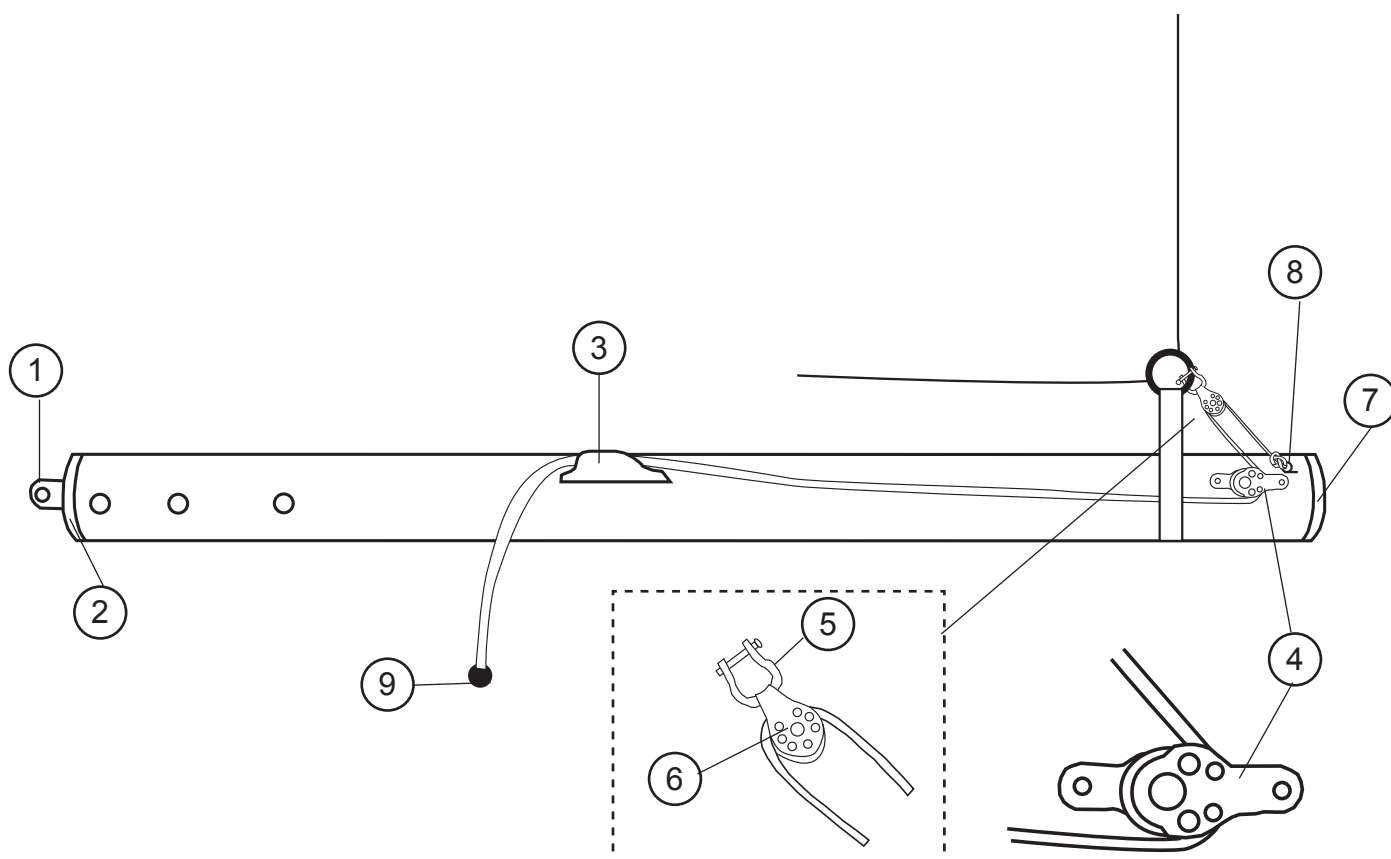
8 - 18060305 :	Cylindre chariot écoute GV Cylinder traveller car
99300510 :	Cordage D4 noir Black line D4 Leine schwarz D4
18042713 :	Anneau inox barber ti Ring Barber stainless steel Barber Ring Inox
9 - 21062521 :	Embout rail d'écoute grand voile Traveller track end stop Travellerschiene Endstück
10- 99500467 :	Tourelle taquet carbo
99500350 (old)	Swivel camcleat Drehklemme
11- 99500700 :	Boutons de laçage trampoline Trampoline lacing post Trampolineleinenumlenkstop
99216040 :	Rivet Rivet Popniete

Eclaté des pièces détachées / Illustrated Part Guide / Explosionzeichnung

Trampoline/Trampoline 18725800



- | | |
|------------|--|
| 18725000 : | Jonc fibre trampo Wild Cat
Fibreglass lacing rod
Fiberglasstange |
| 18770420 : | Bout laçage arrière trampoline
Trampoline lacing line rear
Trampolineleine hinten |
| 18070480 : | Bout latéral trampo Vectran pac/ti/fox/pearl/wcat
Trampoline lacing line Vectran
Trampolineleine Vectran |

Eclaté des pièces détachées / Illustrated Part Guide / Explosionzeichnung
Bôme / Boom / Baum 18712800


1 - 14011820:	Ancrage vit mulet Gooseneck fastening Bauteil f. Lümmelbeschlag
2 - 17569000:	Embout de bôme FX1 D40 percé Boom end cap drilled Baumendkappe gebohrt
3 - 99500540:	Taquet coinreur Cam cleat Schotklemme
4 - 99500490:	Poulie à plat pont Cheek block Liegeblock
5 - 99220035: PKG 10	Manille lyre 6 mm Shackle 6 mm Schäkel 6 mm

6 - 99500478:	Poulie simple micro Single Block Block einzig
7 - 99220202: PKG 10	Bouchon à ailette D40 End cap Endstück
8 - 57042790:	Ferrure de mouflage Pad-eye Guseisenbeschlag
9 - 99500103: PKG 5	Boule d'arrêt Stop ball Kugelstopper

Eclaté des pièces détachées / Illustrated Part Guide / Explosionzeichnung**Grand-Voile / Mainsail / Großsegel**

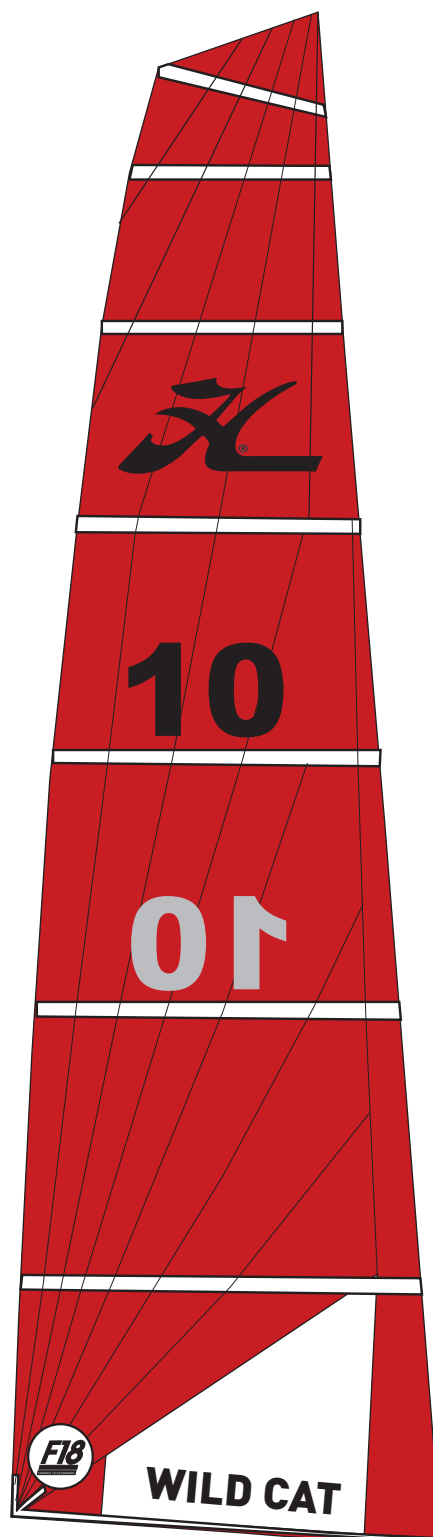
18734000 : Jeu de lattes Wild Cat + 2 extra

Grand-voile / Main Sail / Großsegel

18730000 : Blanc/White/Weiss

18730010 : Smoke

18730020 : Rouge/Red/Rot



Eclaté des pièces détachées / Illustrated Part Guide / Explosionzeichnung

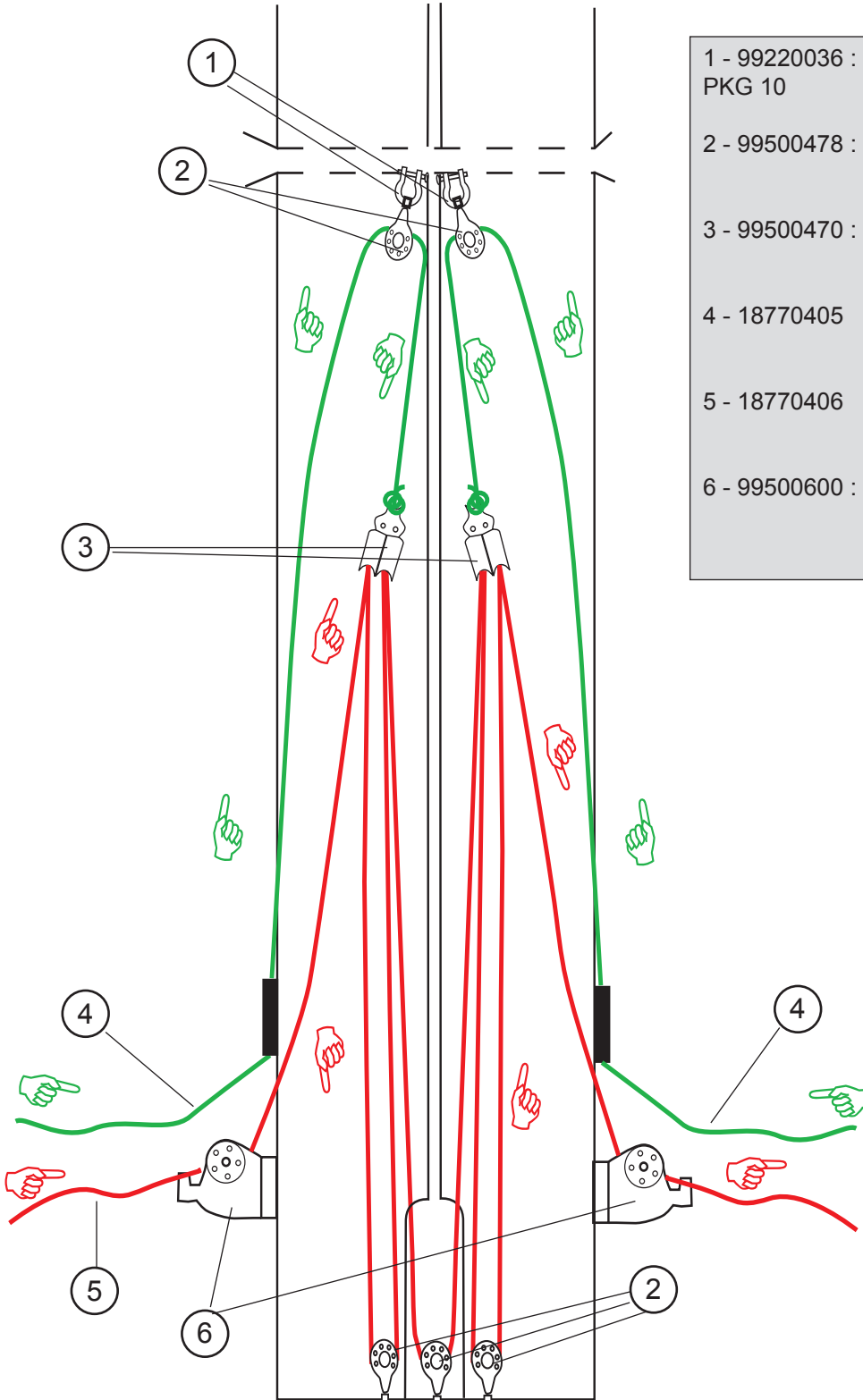
Palan de grand-Voile / Mainsheet system / Großschot-System



- 1 - 99500435 : Mousqueton à chape
Snapshackle
Schnappschäkel
- 2 - 99501580 : Poulie de bôme triple carbo
Carbo Block threefold
Carbo 3-fach Block
- 3 - 18770401 : Ecoute de grand voile + pate d'oe
Main sheet line
Großschotleine
- 4 - 99501585 : Poulie winch triple
Threefold ratchet block
Dreifacher Knarrblock

Eclaté des pièces détachées / Illustrated Part Guide / Explosionzeichnung

Cunningham 16 : 1



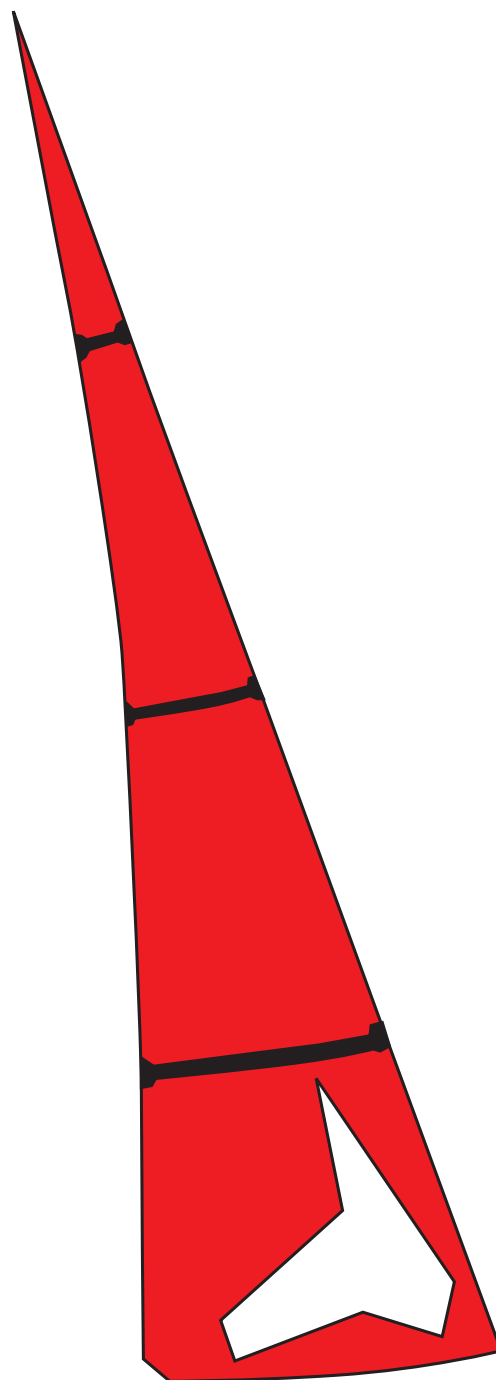
- 1 - 99220036 : Manille lyre D4
Shackle D4
Schäkel D4
- 2 - 99500478 : Poulie simple micro
Micro block single
Micro Block einzig
- 3 - 99500470 : Poulie double
Double block
Block zweifach
- 4 - 18770405 : Bout cunningham GV taquets
Cunningham line 2-piece cleat
Cunningham-Leine 2teilig Klemme
- 5 - 18770406 : Bout cunningham GV traverse
Cunningham line one piece
Cunningham-Leine einteilig
- 6 - 99500600 : Tourelle taquet Spinlock
Swivel camcleat Spinlock
Drehklemme Spinlock

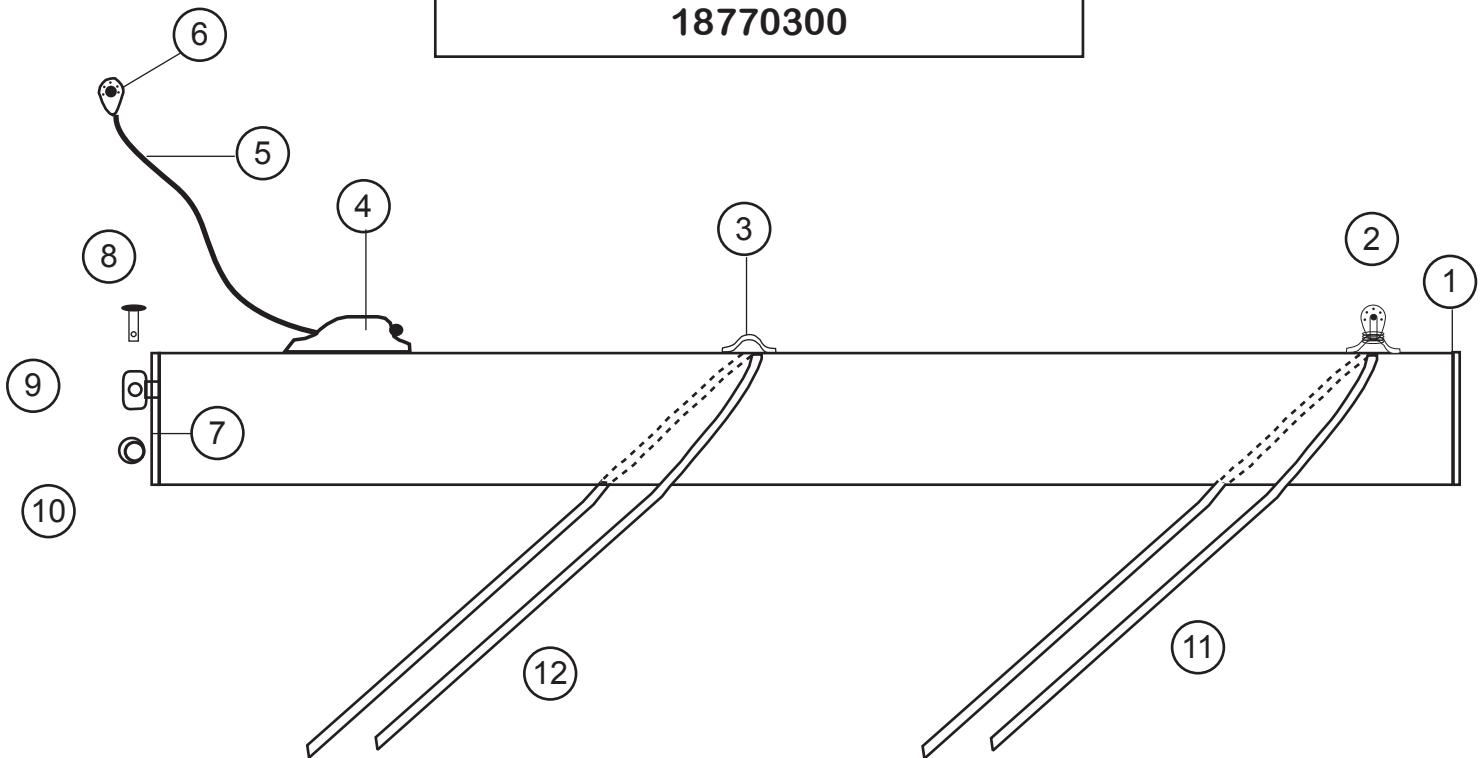
Foc/Jib/Fock**Foc/Jib/Fock**

18730100 : Blanc/White/Weiss

18730110 : Smoke

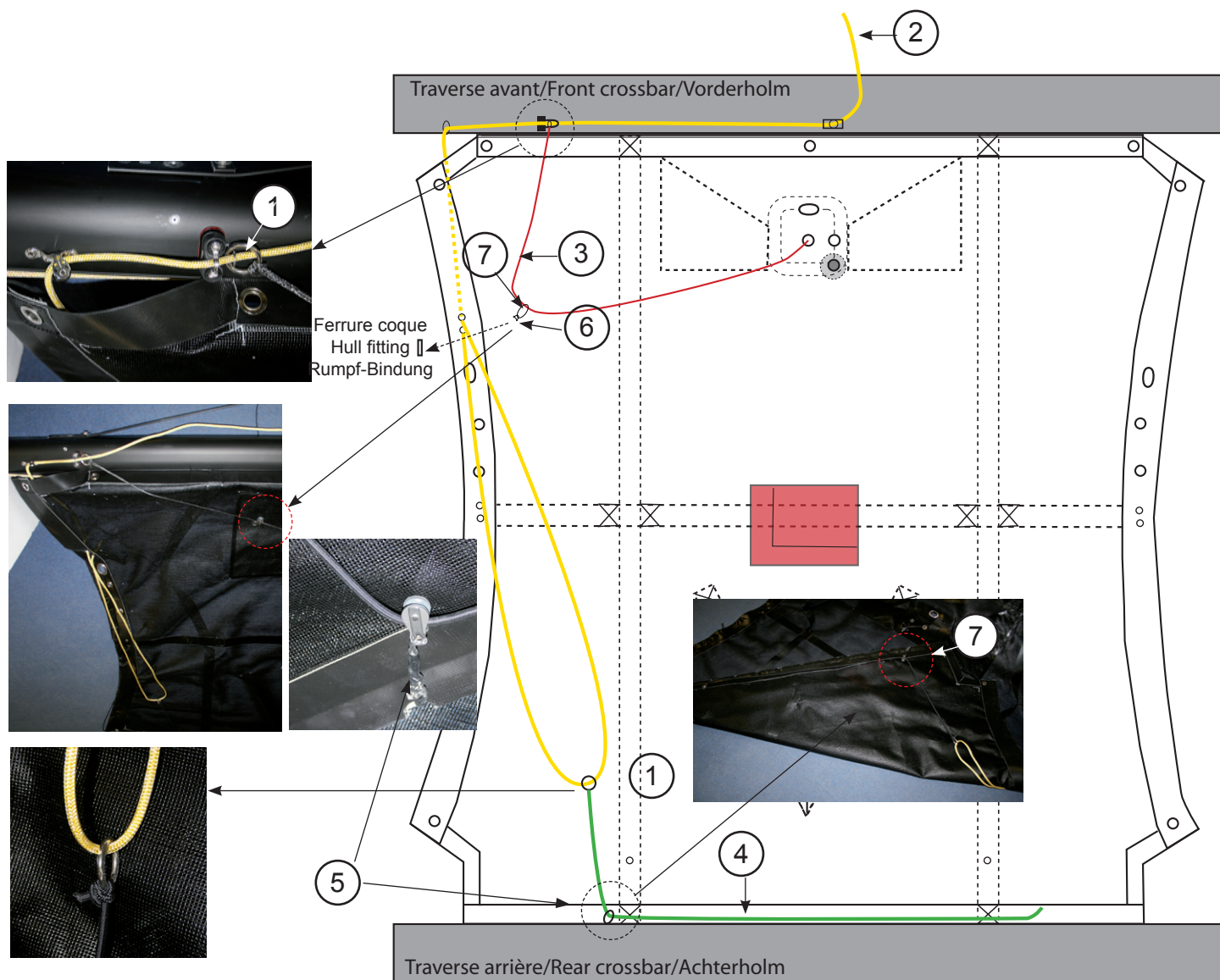
18730120 : Rouge/Red/Rot



Eclaté des pièces détachées / Illustrated Part Guide / Explosionzeichnung
**Tangon / Spi boom / Spibaum
18770300**


1 - 99220202 :	Bouchon à ailette PKG 10
2 - 99500735 :	Block with spring and eye strap Block mit Splint und Guseisenbeschlag
3 - 99220057 :	Pontet forgé D5 Pad-eye Guseisenbeschlag
4 - 99500540 :	Taquet coinqueur noir Black Cleat Klemme schwarz
5 - 18770424 :	Bout estrope tangon autovireur Line spi boom to self-tacker Leine von Spibaum bis Self-tacker
6 - 99500478 :	Poulie simple Single block Block einfach

7 - 17569000 :	Embout bôme percé Boom end cap drilled Baumendstück gebohrt
8 - 14061245 :	Axe barre Connection pin Bolzen
9 - 18061320 :	Chape d'articulation tangon Spi pole connection toggle Verbindungswirbel Spibaum
10 - 99220031 :	Anneau brisé PKG 10 Split ring Offener Ring
11 - 18770422 :	Bride tangon (avant) Bridle pole Spibaum-Hahnepot
12 - 99300595 :	Bride tangon regatta (milieu) Pole support wire Spibaum-Gurtel

Eclaté des pièces détachées / Illustrated Part Guide / Explosionzeichnung
Accastillage trampoline / Trampoline rigging / Trampoline-Rig 18770385


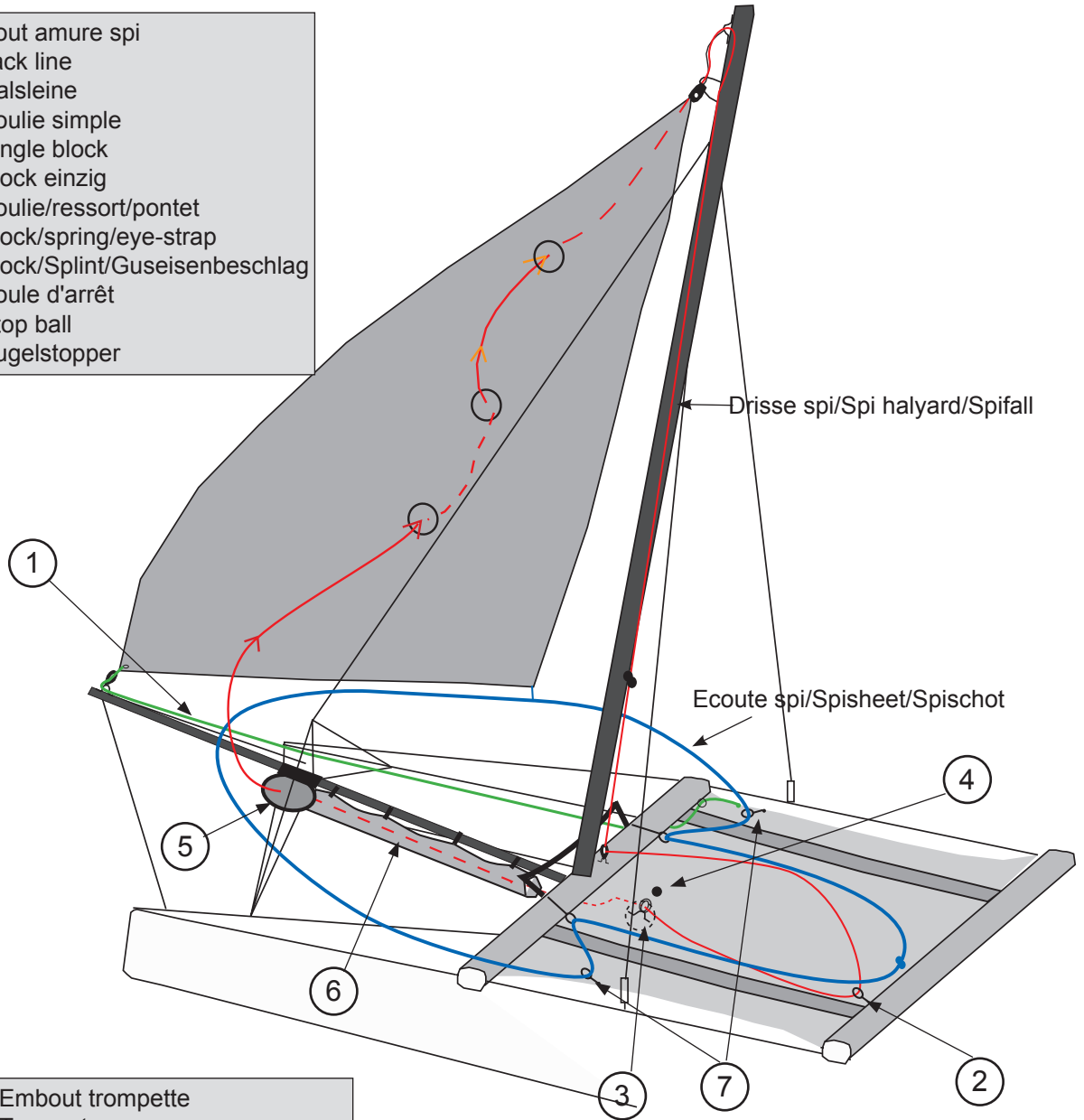
- | | |
|----------------|---|
| 1 - 18042713 : | Anneau inox
Stainless ring
Ring Inox |
| 2 - 18770411 : | Bout amure spi
Spi tack line
Spi Halsleine |
| 3 - 18770412 : | Bout amure gachette spi
Spi tack line release rope |
| 4 - 18770426 : | Sandow rattrape-mou spi
Shock cord
Gummileine |

- | | |
|----------------|--|
| 5 - 18770427 : | Bout rattrape-mou traverse AR |
| 99500114 : | Poulie simple
Single Block
Block einzig |
| 6 - 99220036 : | Manille lyre 4 mm
Shackle 4 mm
Schäkel 4 mm |
| 7 - 99501405 : | Poulie simple tangon
Single block boom
Block einzig Baum |

Eclaté des pièces détachées / Illustrated Part Guide / Explosionzeichnung

Spinnaker

- 1 - 18770411 : Bout amure spi
Tack line
Halsleine
- 2 - 99501405 : Poulie simple
Single block
Block einzig
- 3 - 99500735 : Poulie/ressort/pontet
Block/spring/eye-strap
Block/Splint/Guseisenbeschlag
- 4 - 99500103 : Boule d'arrêt
Stop ball
Kugelstopper



- 5 - 99267755 : Embout trompette
Trumpet
- 6 - 99267527 : Sac spi soft
Soft spi bag
- 7 - 99501575 : Poulie Winch
Ratchet block
Drehklemme Block