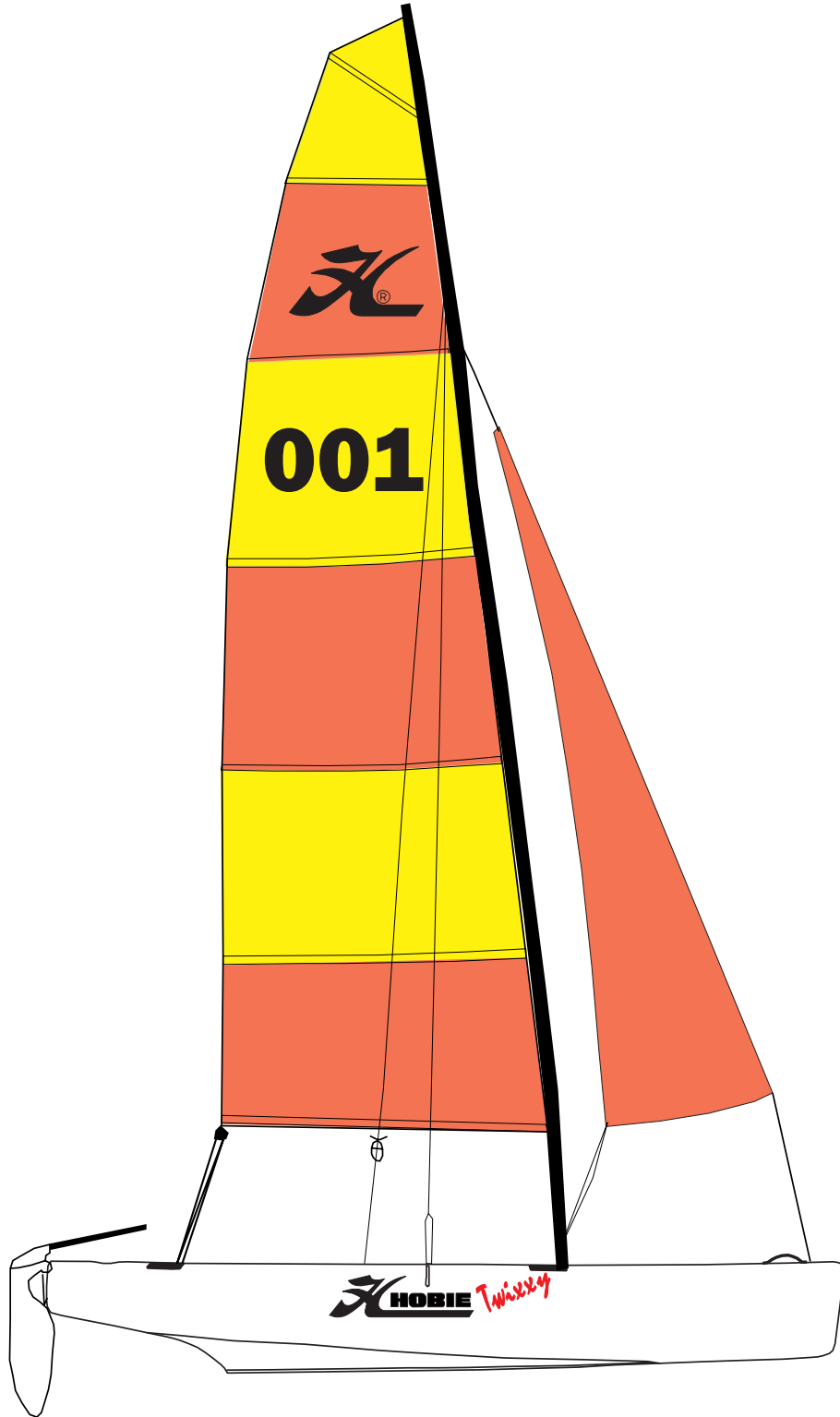




HOBIE TWIXXY



HOBIE TWIXXY

Coques/Hulls/Rümpfe

14570400 : Sac cordages/Rope bag/Leinesack

14570300 : Sac accastillage/Rig bag/Takelagesack

14570500 : Jeu de câbles/Cable set/Käbelsatz

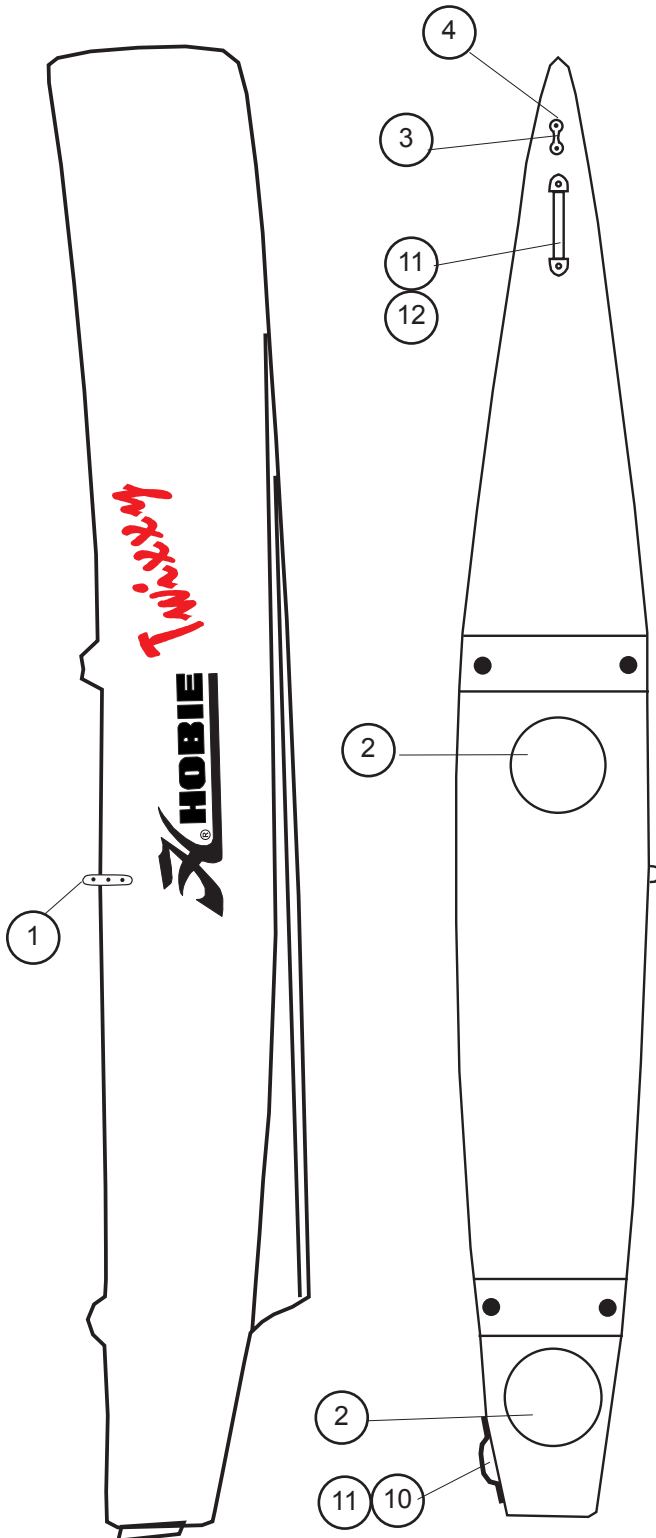
Coque complète/Complete Hull/Rumpf komplett

Gauche/left/links :

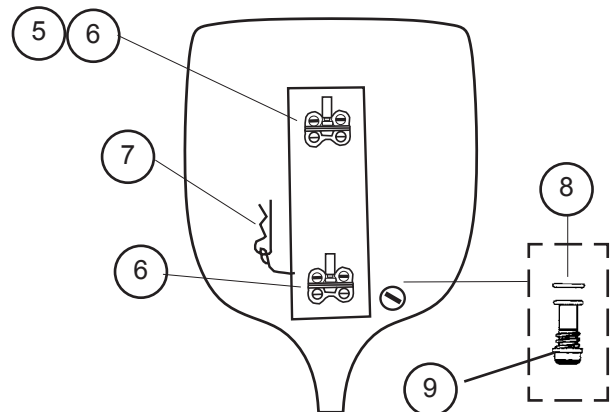
14556030 (2007) - 14556035 (2008)

Droite/right/rechts :

14556040 (2007) - 14556045 (2008)



- | | |
|----------------------|--|
| 1 - 99061400 : | Cadène de hauban Chain plate Püttingeisen |
| 2 - 18056033 : | Trappe de visite 127 mm Inspection port 127 mm Luckendeckel 127 mm |
| 3 - 99220133 : | Pontet forgé D6 Eyestrapp Bügel |
| 4 - 99220475 : | Vis TRL 6x12 A4 Bolt Schraube |
| 5 - 99056048 (2004): | Fémelot supérieur Upper pintle Ruderbeschlag ober |
| 6 - 99056047 (2005): | Fémelot 4 trous Pintle 4 screws Ruderbeschlag 4 Schraube |
| 7 - 13662120 : | Goupille avec câble et vis Retaining clip w/ wire and bolt Sicherungsclip mit Käbel und Schraube |
| 8 - 99220041 : | Joint de vidange PKG 10 Drain gasket Dichtung Ablassschraube |
| 9 - 99220040 : | Bouchon de vidange PKG 10 Drain Plug Ablassschraube |
| 10- 13656900 : | Poignée Handle Griff |
| 11- 99220143 ; | Vis 6x35 Screw 6x35 Schraube 6x35 |
| 99220019 : | Ecrou D6 indessérable Nylstop nut D6 Selbstsichernde Mutter D16 |
| 99220272 : | Rondelle modifiée modified washer Unterlegscheibe |



Hobie Twixxy : Eclaté de pièces détachées / Illustrated part guide/Explosionszeichnung (2008)



14562105

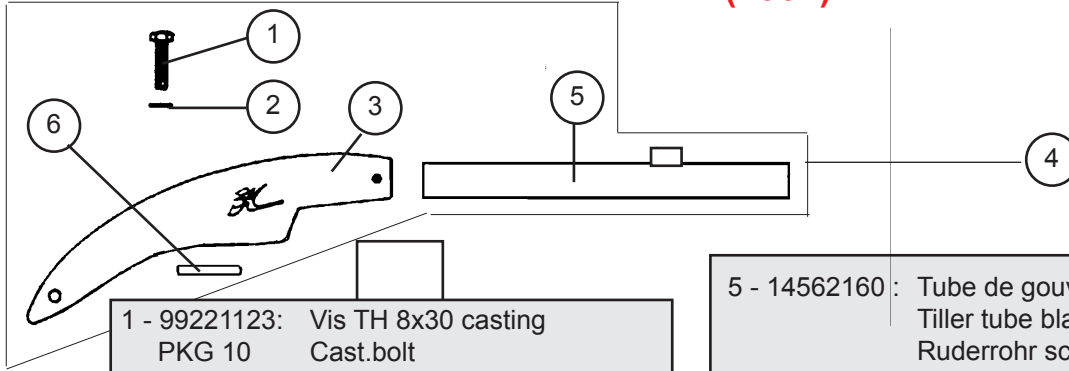
Gouvernail droit complet
Rudder assembly right complete
Ruderanlage rechts komplett

HOBIE TWIXXY
Safran/Rudder/Ruderblatt

14562100

Gouvernail gauche complet
Rudder assembly left complete
Ruderanlage links komplett

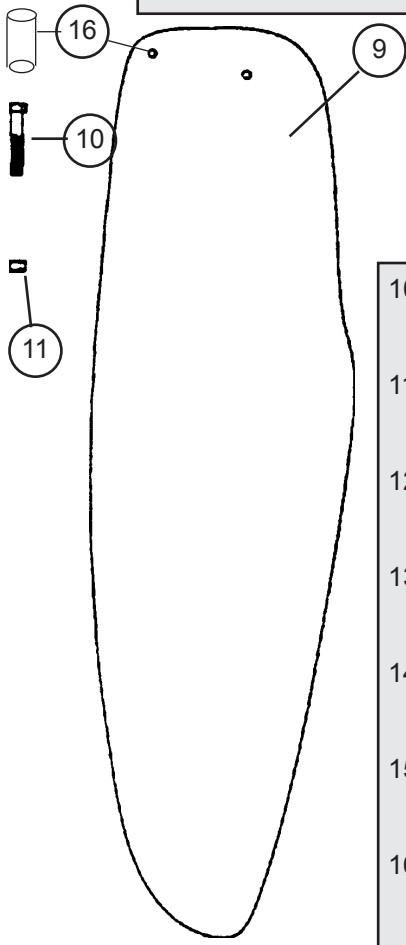
(2007)



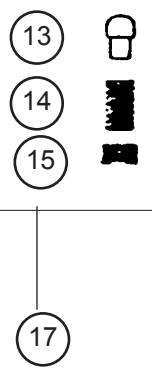
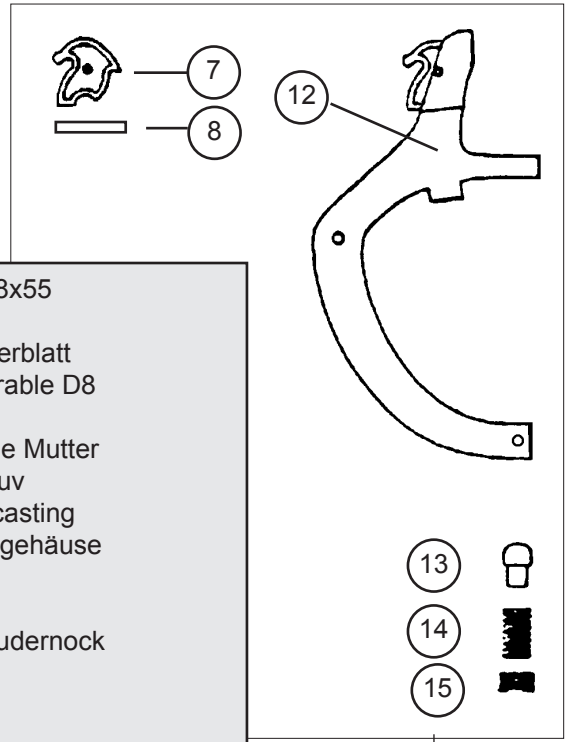
- 1 - 99221123: Vis TH 8x30 casting
PKG 10
Cast.bolt
Schraube Gußteil
- 2 - 99061110: Rondelle plate D8
PKG 10
Washer D8
Unterlegscheibe D8
- 3 - 17000010: Casting supérieur gouv.
Upper rudder casting
Oberes Rudergehäuse
- 4 - 14562150: Bras gouv.droit complet
Tiller arm right complete
Ruderarm rechts komplett
14562155: Bras gouv.gauche complet
Tiller arm left complete
Ruderarm links komplett

- 5 - 14562160 : Tube de gouvernail nu noir
Tiller tube black
Ruderrohr schwarz roh
- 6 - 14061122: Platine dural
Cam stop plate
Platine f. oberes Rudergehäuse
- 7 - 14061180: Came safran
PKG 10
Plastic cam
Rudernock
- 8 - 16041755: Goupille élastique
PKG 10
Maststep pin
Sprengbolzen
- 9 - 18062180 : Lame safran Lexan
Ruder blade Lexan
Ruderblatt Lexan

Hobie Twixxy : Eclaté de pièces détachées / Illustrated part guide/Explosionszeichnung (2008)



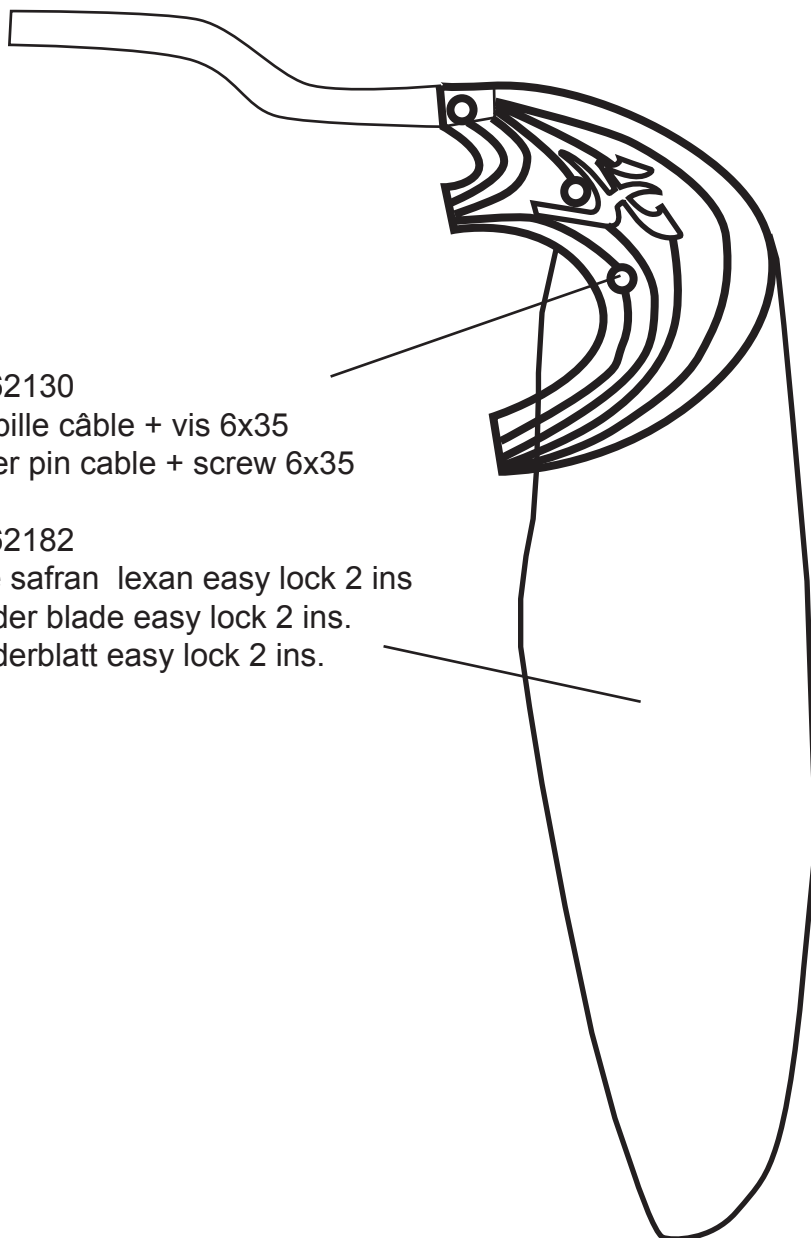
- 10- 99220150: Vis safran TH 8x55
PKG 10
Rudder bolt
Schraube Ruderblatt
- 11- 99220012: Ecrou indessérable D8
PKG 10
Nylstop nut
Selbstsichernde Mutter
- 12- 18000155: Casting inf. gouv
Lower rudder casting
Unteres Rudergehäuse
- 13- 14061105: Pene safran
PKG 10
Plunger
Gegenstück Rudernock
- 14- 99220004: Ressort inox
PKG 10
Spring
Feder
- 15- 99220006: Vis safran delrin
PKG 10
Tension screw
Delrinschraube
- 16- 99502160: Insert lame de safran
Sheave pin rudder blade
Bolzen Ruderblatt
- 17- 17062680 : Casting inf. gouv. monté
Lower rudder cast. assembly
Unteres Rudergehäuse montiert



HOBIE TWIXXY
Safran/Rudder/Ruderblatt
(2008)

14562110

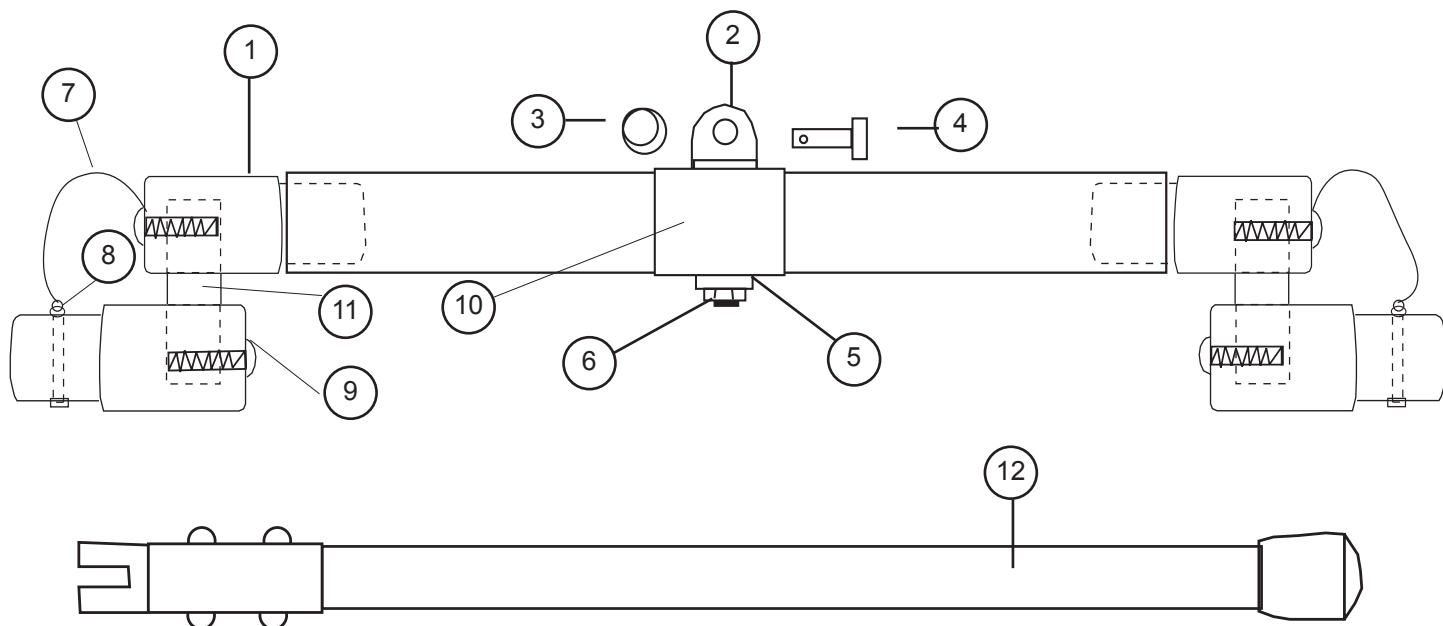
Gouvernail droit ou gauche complet
Rudder assembly right or left complete
Ruderanlage rechts oder links komplett



13662130
Goupille câble + vis 6x35
Cotter pin cable + screw 6x35

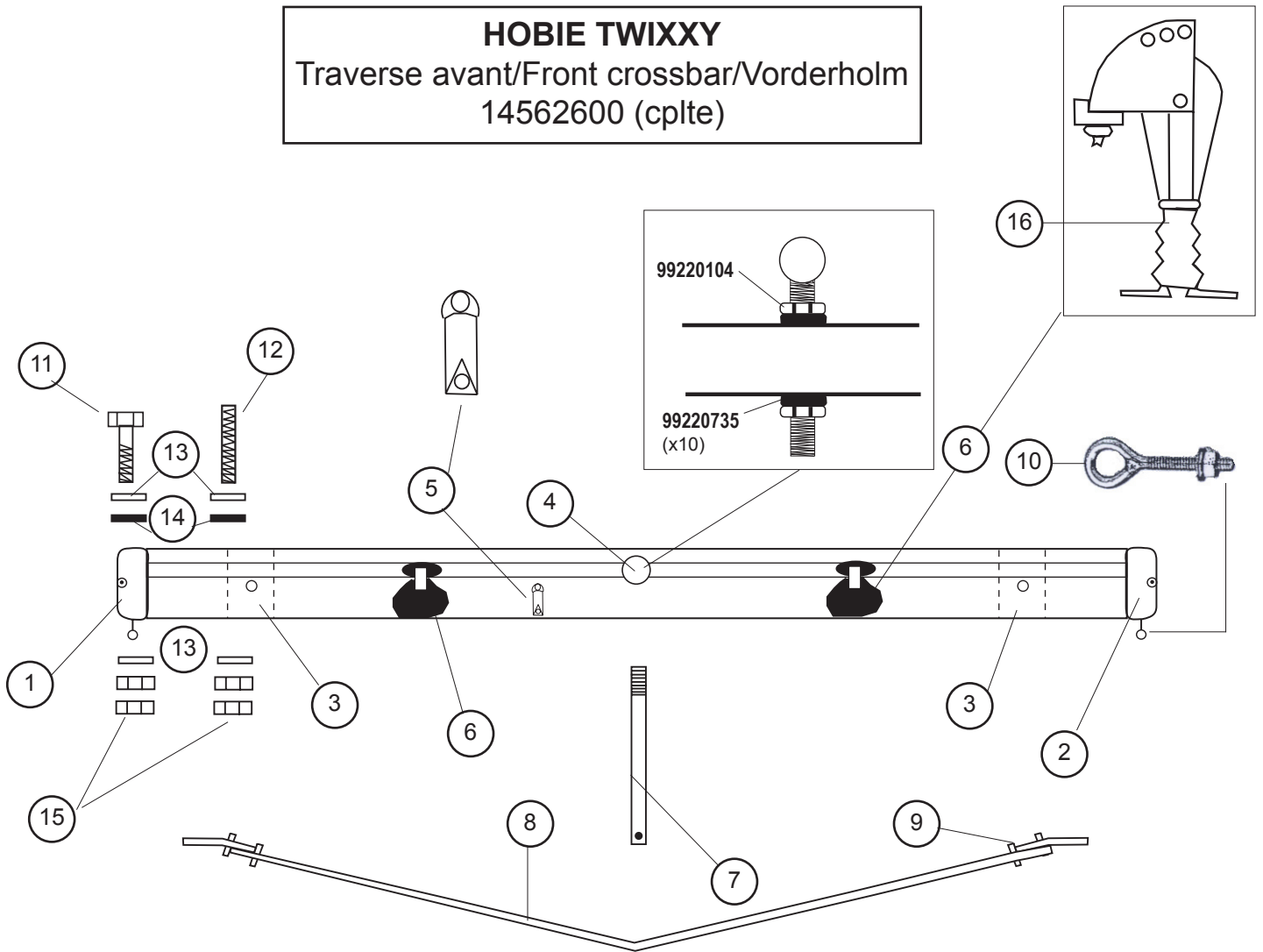
18062182
lame safran lexan easy lock 2 ins
Rudder blade easy lock 2 ins.
Ruderblatt easy lock 2 ins.

HOBIE TWIXXY
Barre d'accouplement/Tiller crossbar/Anlenkstange
14562200



| | |
|-------------------------|--|
| 1- 99501321: | Embout gouv/acc. tendon Tiller end cap Pinnenendstück |
| 2 - 99221301: PKG 4 | Vis violon art. stick Violon screw Bügel Schraube Stick |
| 3 - 99220031: PKG 10 | Anneau brisé Split ring Ringsplint |
| 4- 14061240: PKG 10 | Axe percé Clevis pin Bolzen |
| 5 - 99061110: PKG 10 | Rondelle inox Stainless washer Unterlegscheibe |
| 6 - 99220012: PKG 10 | Ecrou indessérable 8 mm Nylstop nut 8 mm Selbstsichernde Mutter |
| 7 - 99501325 : | Lien plastique Plastic line Plastische Leine |
| 8 - 99501324 : | Axe rapide tendon Quick pin |
| 9 - 99226320: PKG 10 | Vis kit coulisseau Tiller connecting bolt Verbindungsbolt Anlenkstange |
| 10 - 99100060 : (mm) | Renfort Reinforcing tube Verstärkerung |
| 11 - 99501322 : | Tendon articulation Articulating tendon Verbindung |
| 12 - 16062305 : | Stick aluminium Aluminium tiller extension Pinnenauslege Aluminium |

HOBIE TWIXXY
 Traverse avant/Front crossbar/Vorderholm
 14562600 (cplte)

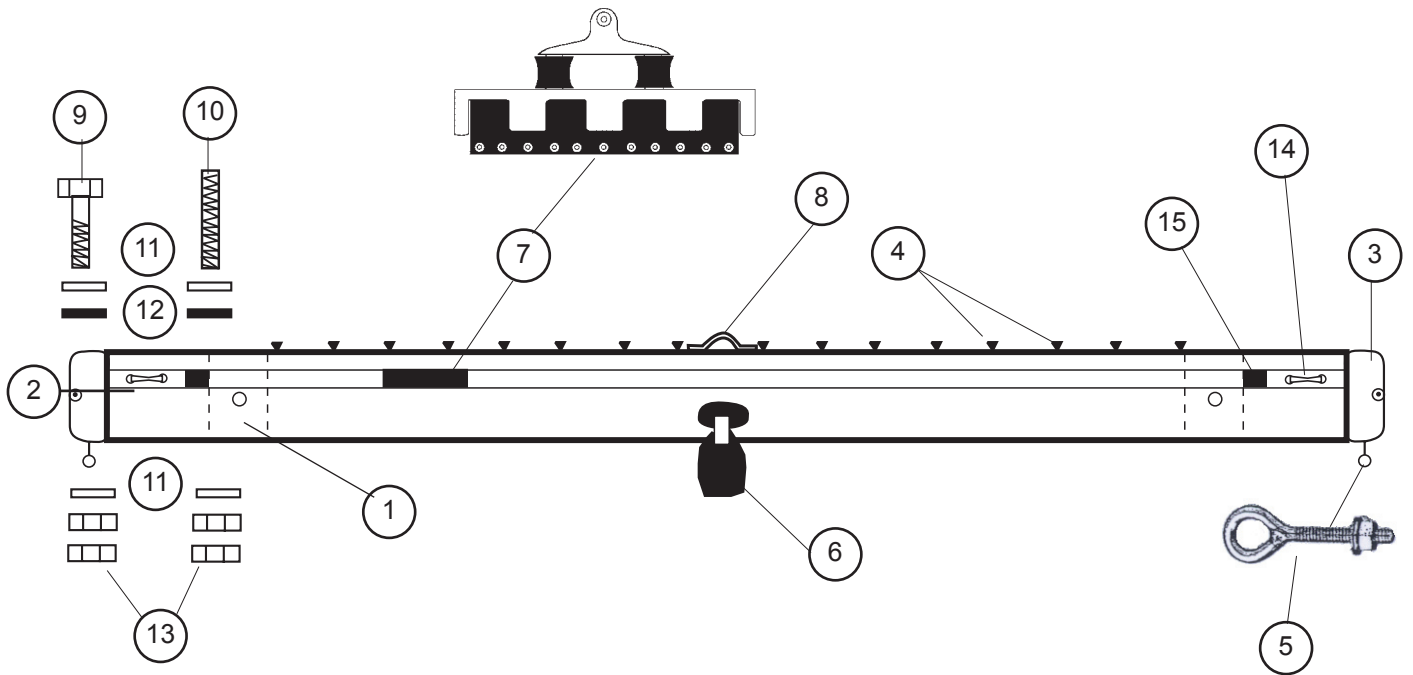


Hobie Twixxy : Eclaté de pièces détachées / Illustrated part guide/Explosionszeichnung (2008)

- | | |
|----------------|--|
| 1 - 13500020 : | Casting avant gauche Casting front left Gußteil vorne links |
| 2 - 13500010 : | Casting avant droit Casting front right Gußteil vorne rechts |
| 3 - 14500030 : | Casting Intérieur D10 Inboard casting Gußteil innen |
| 4 - 21062673 : | Emplanture de mât Maststep Mastfuss |
| 5 - 99500415 : | Coinceur taquet Furler cleat Klemme Vorderholm |
| 6 - 13080340 : | Poulie de foc Jib sheet block Fockblock |
| 7 - 14562680 : | Etai de martingale Striker bar Unterzug gebohrt |
| 8 - 14562700 : | Martingale Striker rod Dolphinstriker |

- | | |
|-----------------|--|
| 9 - 99220009 : | Ecrou martingale D10 PKG 10 Striker rod nut Mutter Dolphinstriker |
| 10 - 99220134 : | Boulon à oeil D6 Eye bolt D6 Augenbolzen |
| 11 - 99226230 : | Vis TH 10x100 PKG 4 Bolt TH 10x100 Schraube TH 10x100 |
| 12 - 99222505 : | Goujon 10x100 Headless bolt 10x100 Schraube 10x100 |
| 13 - 99220059 : | Rondelle inox PKG 10 Washer stainless steel Unterlegscheibe |
| 14 - 99220053 : | Rondelle nylon PKG 10 Plastic washer Plastic Unterlegscheibe |
| 15 - 99220302 : | Ecrou D10 inox PKG 10 Stainless steel nut Mutter Inox |
| 16 - 99500755 : | Ressort plastique Plastic spring Splinte plastik |

HOBIE TWIXXY
 Traverse arrière/Rear crossbar/Achterholm
 14562500 -cplte



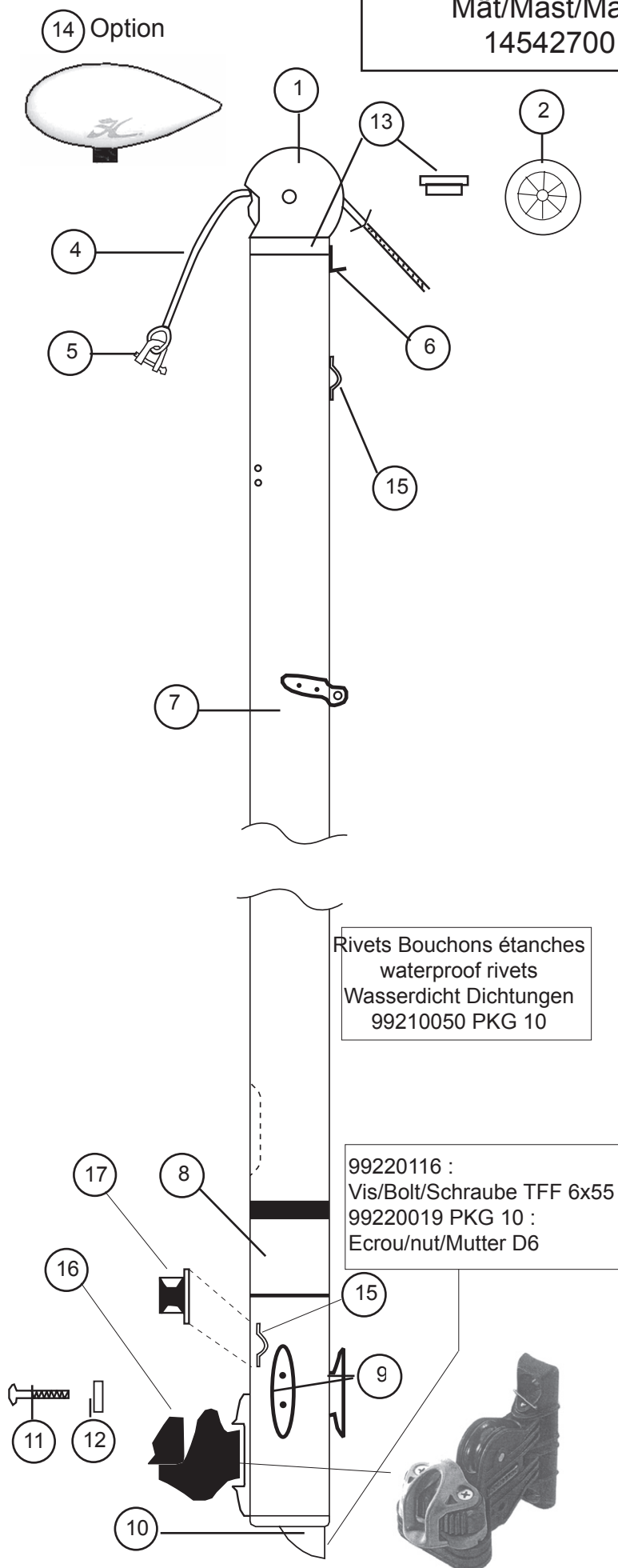
- 1 - 13500030 : Casting intérieur
Inboard casting
Gußteil innen
- 2 - 13500020 : Casting arrière droit
Casting rear right
Gußteil hinten rechts
- 3 - 13500010 : Casting arrière gauche
Casting rear left
Gußteil hinten links
- 4 - 99500700 : Bouton de façage trampoline
Trampoline lacing post
Trampolinebinse
- 5 - 99220134 : Boulon à oeil D6
Eye Bolt D6
Augenbolzen
- 6 - 99500354 : Tourelle taquet carbo
Swivel cam cleat
Drehklemme
- 9950352 : Support tourelle
Cam cleat plate
Klemmeplatte
- 7 - 99501524 : Chariot de grand voile SSI
Main sail SSI traveller
Gross-Segel Traveller SSI

- 8 - 99220215 : Pontet coque/traverse
PKG 5
Pad-eye
Bügel
- 9 - 99220336 : Vis TH 10x120
Bolt TH 10x120
Schraube TH 10x120
- 10 - 99222505 : Goujon 10x100
Headless bolt 10x100
Schraube 10x100
- 11 - 99220059 : Rondelle inox
PKG 10
Washer stainless steel
Unterlegscheibe
- 12 - 99220053 : Rondelle nylon
PKG 10
Plastic washer
Plastic Unterlegscheibe
- 13 - 99220302 : Ecrou D10 inox
PKG 10
Stainless steel nut
Mutter Inox
- 14 - 99220057 : Pontet forgé
Pad-eye
Bügel
- 15 - 14061530 : Embout caoutchouc
PKG 10
Rubber stopper
Gummistopper

Hobie Twixxy : Eclaté de pièces détachées / Illustrated part guide/Explosionszeichnung (2008)



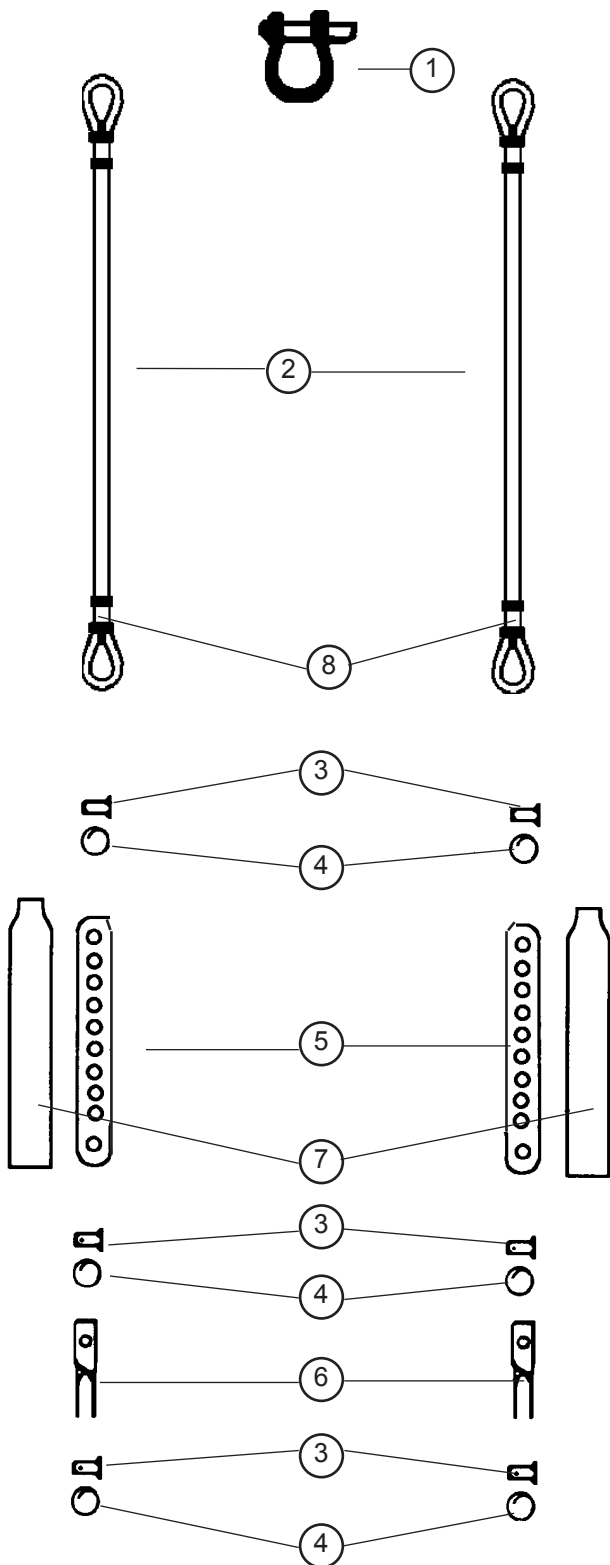
HOBIE TWIXXY
Mât/Mast/Mast
14542700



- 1 - 16000005 : Tête de mât
Mast head
Mastkopf
- 2 - 16041711 : Réa 100 mm
Nylon sheave D 100 mm
Rolle D 100 mm
- 3 - 14041711 : Axe tête de mât
Mast head sheave pin
Bolzen Mastkopf
- 4 - 14541750 : Drisse cable grand voile
Main halyard wire
Grossfall Kabel
- 5 - 99220035 : Manille lyre 6 mm
PKG 10
Shackle 6 mm
Schäkel 6 mm
- 6 - 14041721 : Hook de drisse
Halyard hook
Fallhaken
- 7 - 16041721 : Ferrure de capelage
Mast tang
Mastbeschlag
- 8 - 14041723 : Autocollant de sécurité
Mast caution label
Sicherheitsaufkleber
- 9 - 99220050 : Taquet de drisse
PKG 10
Halyard Cleat
Niederholer Mastklemme
- 10 - 14500010 : Base de mât
Mast base
Mastfuss
- 11 - 99220197 : Vis taquet amure 4x25
Tack cleat screw
Schraube Heckbeschlag
- 12 - 99220052 : Ecrou carré amure
Tack square nut
Viereckmutter
- 13 - 16041753 : Sceau de mât PVC
Mast plug
Mast Abdichtung
- 14 - K FGM : Kit flotteur de mât complet
Mast float kit complete
Torpedo komplett
- 15 - 99220057 : Pontet forgé
Padeye
Bügel
- 16 - 99500101 : Tourelle Cunningham
Cunningham cleat
Cunningham-Drehklemme
- 17 - 99500126 : Poulie plat pont
Cheek block
Liegeblock

HOBIE TWIXXY

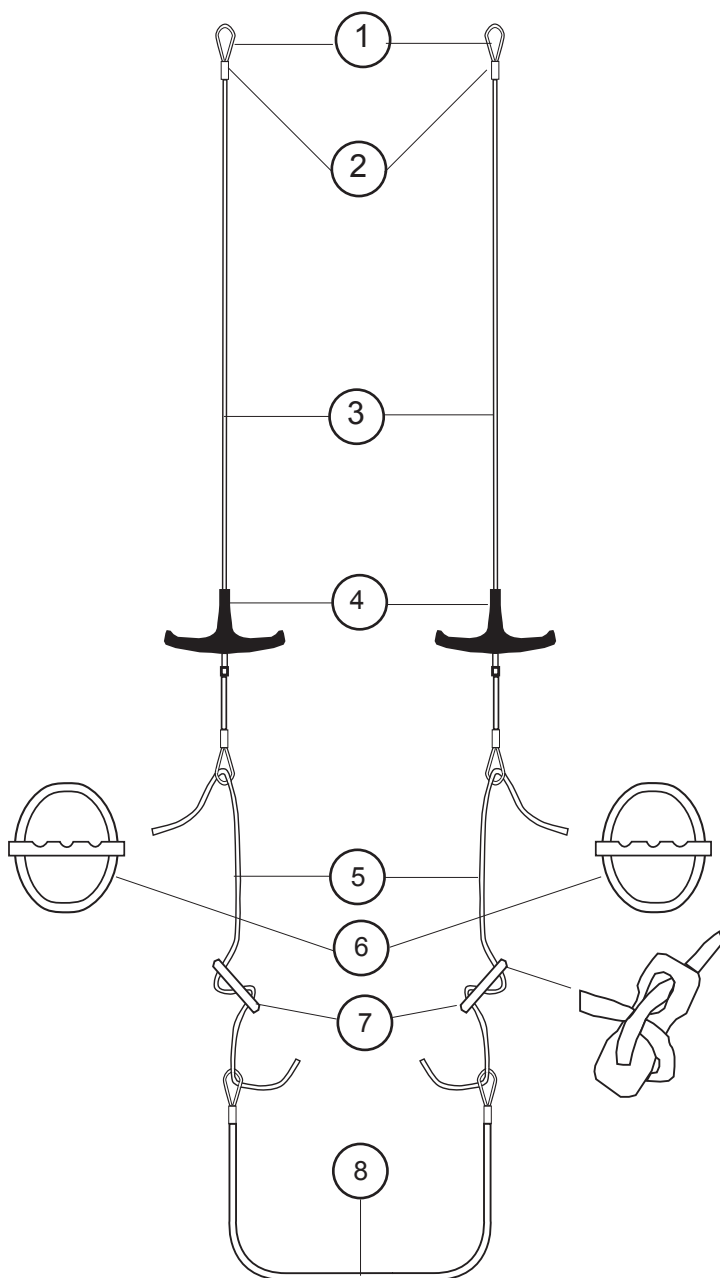
Haubans/Shrouds/Wanten



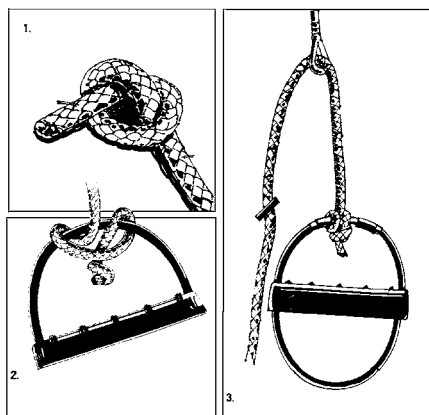
- | | | |
|----|----------------------------|---|
| 1- | 99220058: PKG 10 | Manille lyre 8 mm Bow shackle 8 mm Mastschäkel 8 mm |
| 2- | 15580520: 14560520: | Hauban 15club av04/TW Shroud 15club av04/TW Wanten 15club av04/TW Hauban Twixxy 2009 Shroud Twixxy 2009 Wanten Twixxy 2009 |
| 3- | 99220034: PKG 10 | Axe percé lat.ridoir Clevis pin Bolzen für Wanteisen |
| 4- | 99220031 PKG 10 | Anneau brisé Split ring Ringsplint |
| 5- | 99220033: PKG 10 | Latte ridoir universelle Stay adjuster Wantenspanner |
| 6- | 16060312: PKG 10 | Chape de hauban Toggle Wanten Wirbel |
| 7- | 99500360: PKG 10 | Protège latte ridoire Shroud adjuster cover Wantenschutz |

HOBIE TWIXXY

Trapèze/Trapeze/Trapez



| | |
|-------------------------|--|
| 1 - 99300053: PKG 10 | Cosse Thimble Kausch |
| 2 - 99300125: PKG 10 | Manchon D2,5 Sleeve Hülse |
| 3- 15580515 : | Cable trapeze Trapez wire Trapezkabel |
| 4- 16080552: | Poignée Trapèze Trapeze handle Trapezgriff |
| 5- 16080554: | Cordage trapèze Trapeze line Trapezleine |
| 6- 99500020 PKG 10 | Poignée J&H Handle J&H Griff J&H |
| 7- 18060301: PKG 10 | Double anneau Rope lock Trapezstopper |
| 8 -14580500 : | Sandow de trapèze Trapeze shock cord Gummistrop Trapez |



Montage des poignées de trapèze Instruction for connecting your trapeze handle Wie man die Trapezgriffe knotet

1. Faire un noeud à la fin du cordage 6 mm

Tie knot firmly at end of 6 mm

Fester Knoten am Ende der Leine

2. Fixer fermement la corde nouée à la poignée comme indiqué sur le dessin en s'assurant que la corde ne puisse pas glisser du milieu de la poignée.

Fix knotted rope firmly to handle as illustrated, ensuring that rope cannot move from top centre of handle.

Webleinensteck wie gezeigt fest anziehen

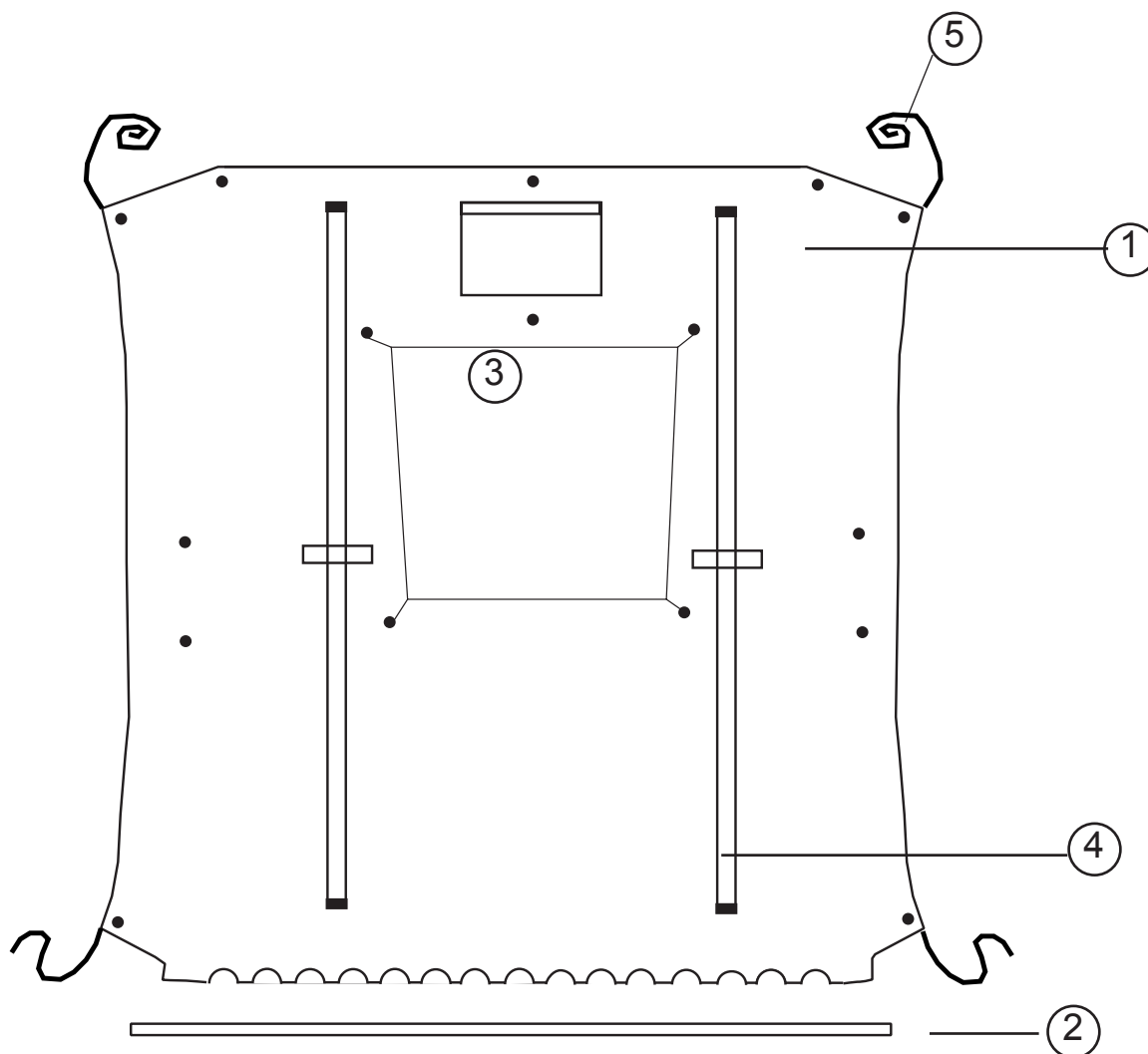
3. Attacher normalement la corde au câble de trapèze.

Attach rope and handle to trapeze wire as normal.

Leine durch Trapezkausch und wie üblich befestigen

HOBIE TWIXXY

Trampoline / Trampoline



- 1 - 14525800 : Trampoline mesh
Mesh trampoline
Netztrampoline
- 2 - 14525000 : Jonc fibre Twixxy
Fibreglass lacing rod
Fiberglasstange
- 3 - 99267450 : Sac de spi petit modèle (option)
Spinnaker bag small (optional)
Spitasche klein (mit Aufpreis)
- 4 - 13625999 : Sangle de trampoline
Toe straps
Ausreitsgurtel
- 5 - 13570480 : Bout trampoline Vectran
Trampoline lacing line Vectran
Trampolineleine Vectran

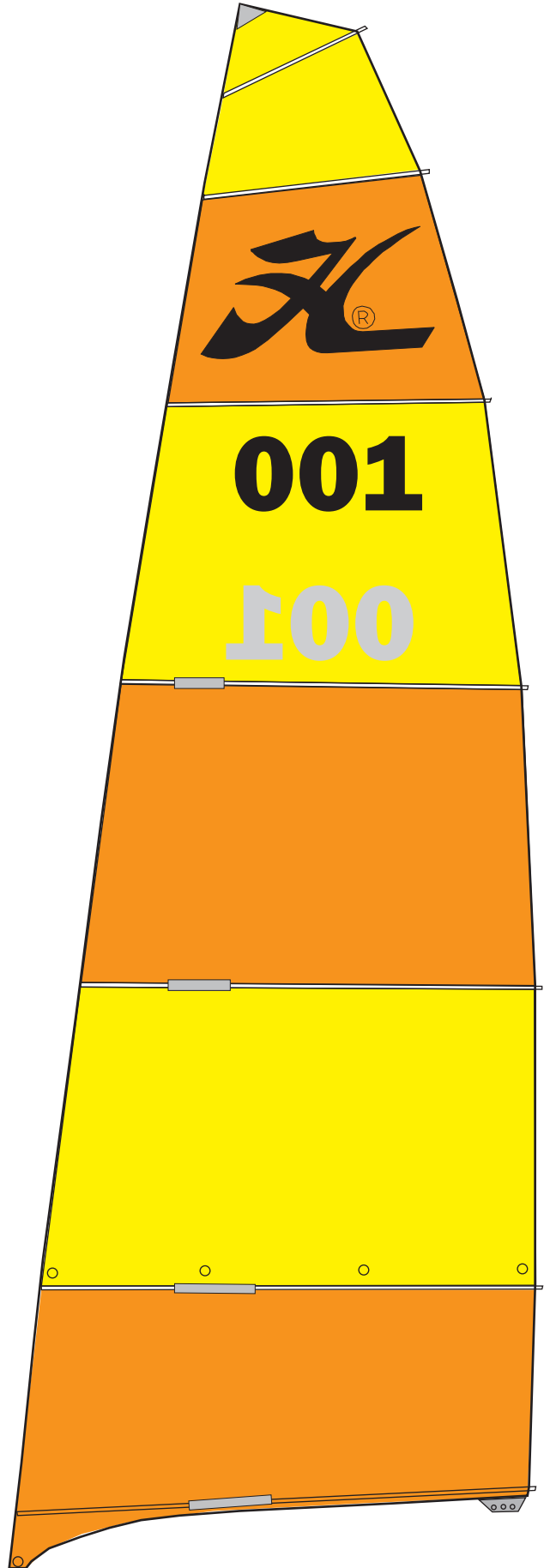
HOBIE TWIXXY
Grand-voile/Main sail/Gross-Segel

14530005 : Grand voile couleur
Coloured main sail
Farbige Großsegel

14534000 : Jeu de lattes grand-voile
Batten set for main sail
Großsegel-Lattensatz

LATTES / BATTEN / LATTEN

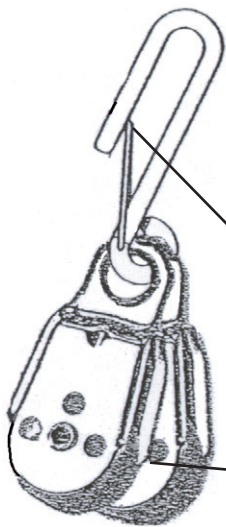
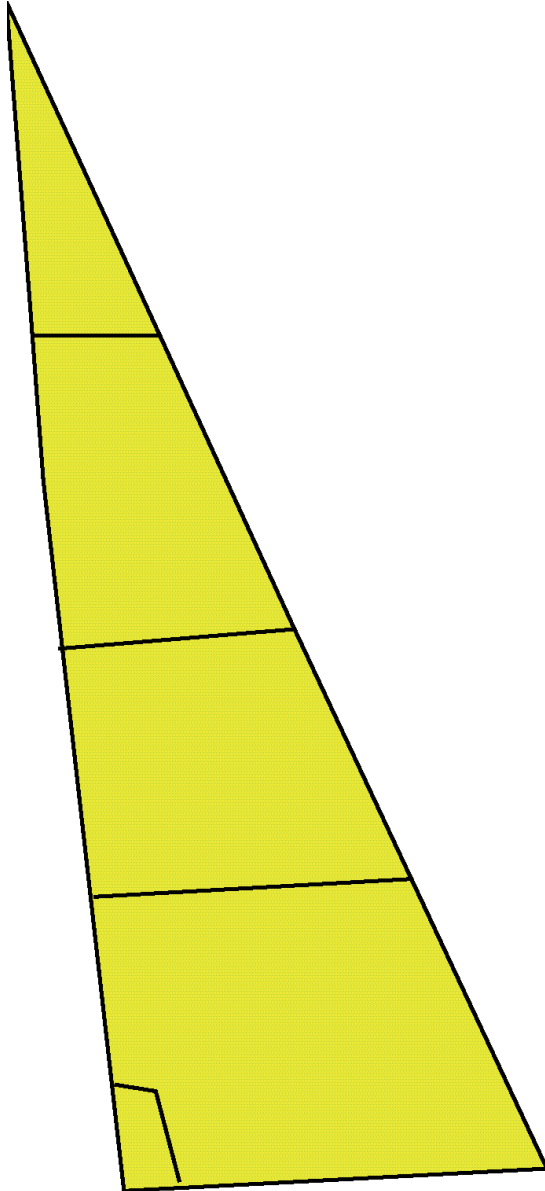
| | |
|----|--------------------|
| #1 | 14534001 = 1925 mm |
| #2 | 14534002 = 1915 mm |
| #3 | 14534003 = 1875 mm |
| #4 | 14534004 = 1740 mm |
| #5 | 14534005 = 1460 mm |
| #6 | 14534006 = 1040 mm |
| #7 | 14534007 = 760 mm |



HOBIE TWIXXY
Foc/Jib/Fock

14530105: Foc jaune
Yellow jib
Gelber Fock

14530110 : Foc orange
Orange jib
Orange Fock



99500270 : Crochet avec sécurité D6
Kook with retainer
Kaken

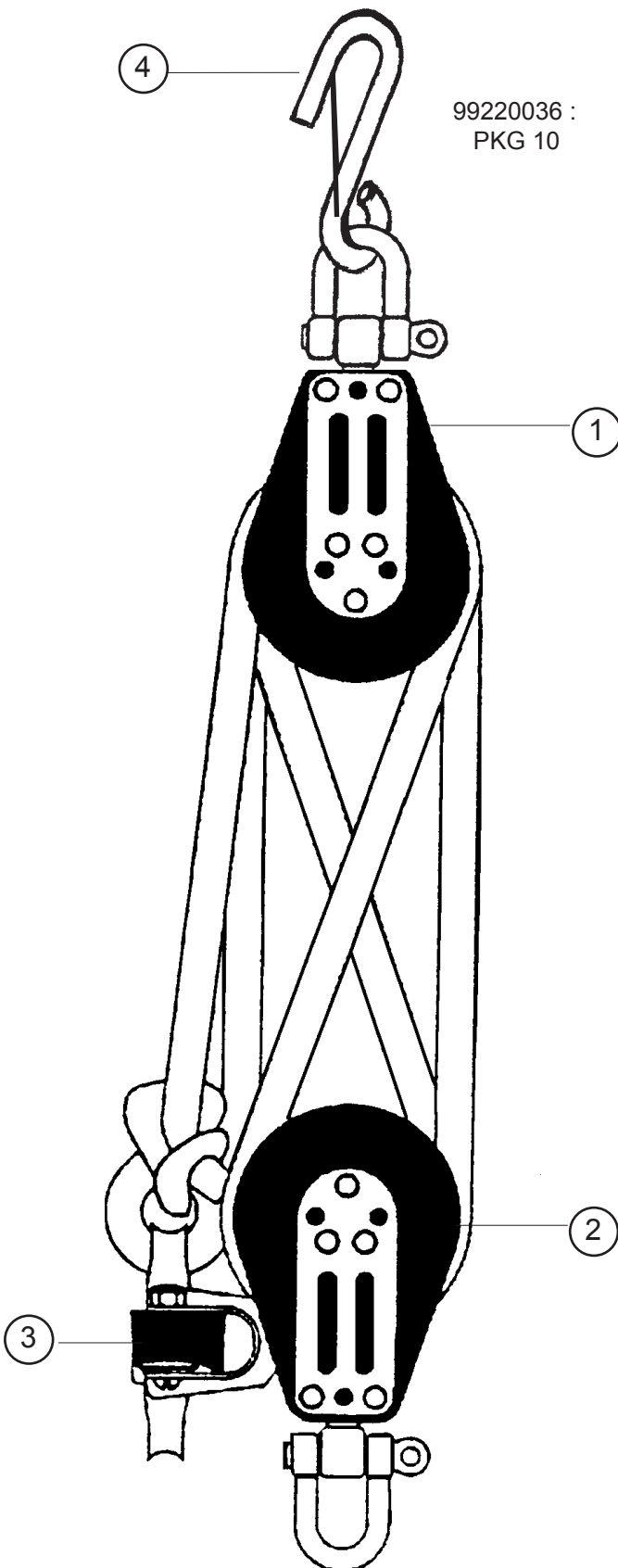
16080351 : Poulie point d'écoute de foc
Jib clew block
Fockumlenkblock

HOBIE TWIXXY

Palan de grand-voile

Mainsheet system

Großschotsystem



99220036 : Manille Lyre D4
PKG 10 Shackle D4
Schäkel D4

- | | |
|-------------------------|--|
| 1 - 99500990 : | Poulie triple Triple upper block Dreifacher Block |
| 2 - 99500995 : | Poulie triple * Threefold block * Dreifacher Block * |
| 3 - 99500366 : PKG 5 | Taquet Cleat Klemme |
| 4 - 99500270 : | Crochet de GV Hook mainsheet Großsegel-Haken |

*** NB :**

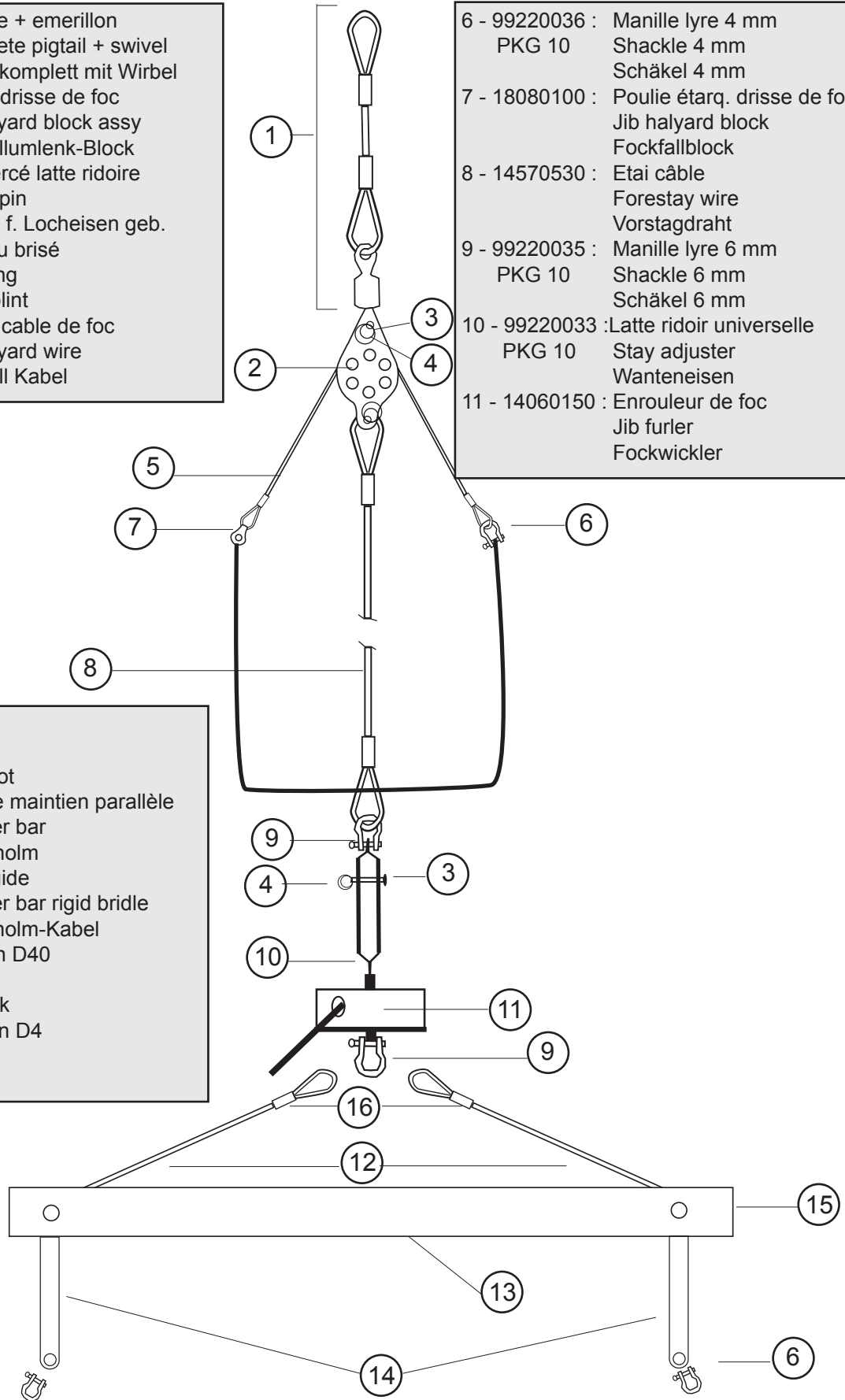
les poulies triples sont livrées avec manille.
threefold blocks are delivered with shackle.
dreifacher Block sind mit Schäkel geliefert

HOBIE TWIXXY

Etai, drisse de foc, bride
 Forestay, jib halyard, bridle
 Vorstag, Fockfall, Hahnepot

- 1 - 18560530 : Estrope + emerillon
Complete pigtail + swivel
Pigtail komplett mit Wirbel
- 2 - 18060540 : Poulie drisse de foc
Jib halyard block assy
Fockfallumlenk-Block
- 3 - 99220034 : Axe percé latte ridoire
PKG 10
Clevis pin
Bolzen f. Locheisen geb.
- 4 - 99220031 : Anneau brisé
PKG 10
Split ring
Ringsplint
- 5 - 14570550 : Drisse cable de foc
Jib halyard wire
Fockfall Kabel

- 6 - 99220036 : Manille lyre 4 mm
PKG 10
Shackle 4 mm
Schäkel 4 mm
- 7 - 18080100 : Poulie étarq. drisse de foc
Jib halyard block
Fockfallblock
- 8 - 14570530 : Etai câble
Forestay wire
Vorstagdraht
- 9 - 99220035 : Manille lyre 6 mm
PKG 10
Shackle 6 mm
Schäkel 6 mm
- 10 - 99220033 : Latte ridoir universelle
PKG 10
Stay adjuster
Wanteneisen
- 11 - 14060150 : Enrouleur de foc
Jib furler
Fockwickler



- 12 - 14580580 : Bride
Bridle
Hahnepot
- 13 - 14562300 : Barre de maintien parallèle
Spreader bar
Parallelholm
- 14 - 14580585 : Bride rigide
Spreader bar rigid bridle
Parallelholm-Kabel
- 15 - 99220202 : Bouchon D40
PKG 5
End cap
Endstück
- 16 - 99300140 : Manchon D4
PKG 10
Sleeve
Hülse

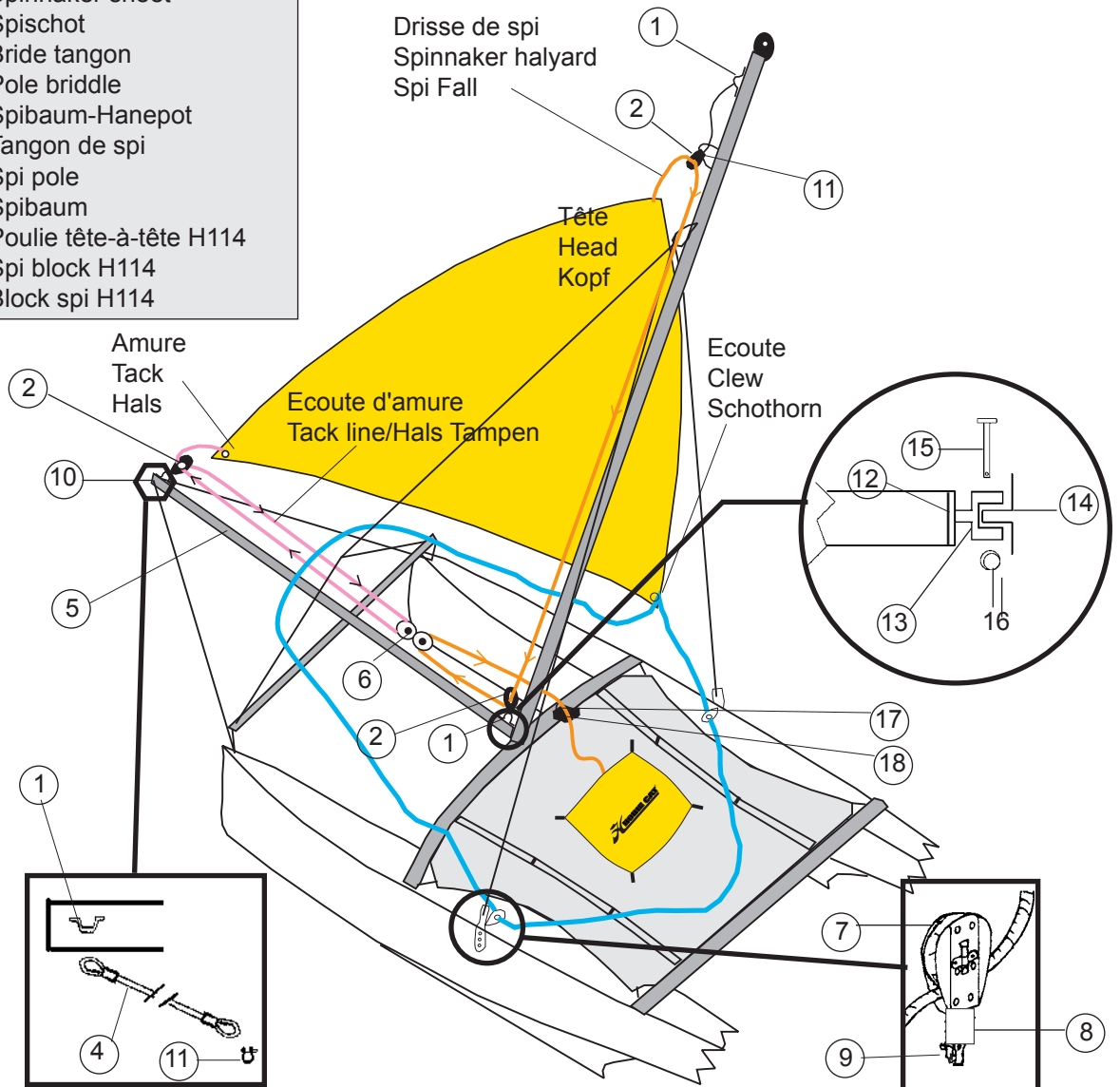
- 1 - 99220057 : Pontet forgé D5
Pad-eye
Gusseisenbeschlag
- 2 - 99500114 : Poulie Harken H082
Harken block H082
Block Harken H082
- 3 - 13560480 : Ecoute de spinnaker
Spinnaker sheet
Spischot
- 4 - 14570510: Bride tangon
Pole bridle
Spibaum-Hanepot
- 5 - 14570635: Tangon de spi
Spi pole
Spibaum
- 6 - 21060060 : Poulie tête-à-tête H114
Spi block H114
Block spi H114

HOBIE TWIXXY Kit de spi/Spi kit

Spinnaker std

14530205 : jaune/Yellow/Gelb

- 99267450 : Sac spinnaker
Spinnaker bag
Spitasche
- 14570325 : Accastillage + cordages
Spi rig + lines
Spitakelage + Leinen



- 7 - 99500117 : Poulie winch
Ratchet block
Knarr-Block
- 8 - 99500755 : Ressort plastique poulie
Plastic block spring
Plastik Block-Feder
- 9 - 99220035 : Manille lyre 6 mm
PKG 10 Shackle 6 mm
Schäkel 6 mm
- 10 - 99220202 : Bouchon à ailette D40
PKG 5 End cap
Endstück
- 11 - 99220036 : Manille 4 mm
PKG 10 Shackle 4 mm
Schäkel 4 mm
- 12 - 17569000 : Embout tangon plast. percé
Spi pole end cap drilled
Endstück Spibaum gebohrt

- 13 - 16056025 : Articulation tangon
Spi pole connection
Verbindung Spibaum
- 14 - 18061320 : Chape d'articulation tangon
Spi pole connection toggle
Verbindungswirbel Spibaum
- 15 - 14061245 : Axe barre
Connection pin
Bolzen
- 16 - 99220031 : Anneau brisé
PKG 10 Split ring
Offener ring
- 17 - 99500354 : Tourelle taquet
Clew
Klemme
- 18 - 99500352 : Support tourelle
PKG 2 Cleat plate
Klemmeplatte

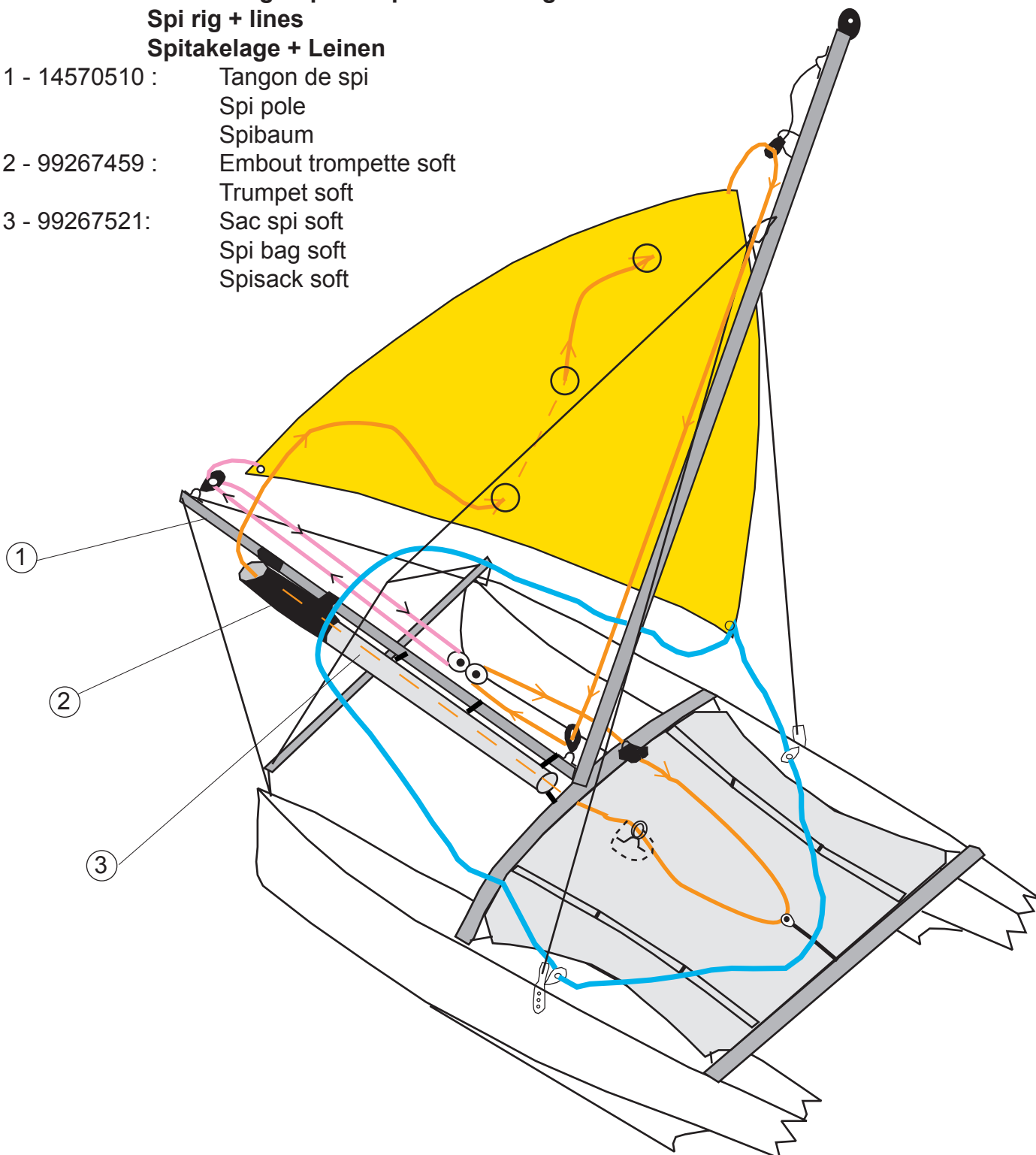
HOBIE TWIXXY
SPINNAKER TROMPETTE
TRUMPET SPINNAKER

14570330 : Accastillage Spi trompette + cordages

Spi rig + lines

Spitakelage + Leinen

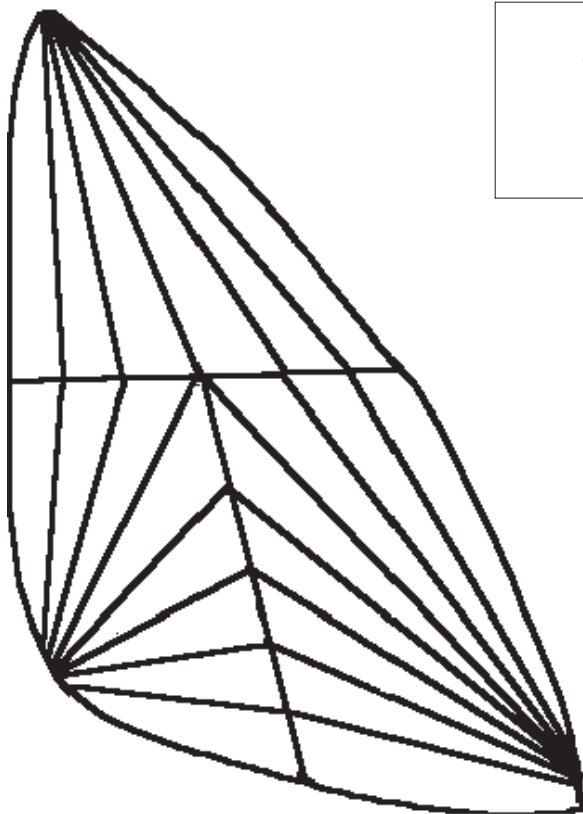
- 1 - 14570510 : Tangon de spi
Spi pole
Spibaum
- 2 - 99267459 : Embout trompette soft
Trumpet soft
- 3 - 99267521: Sac spi soft
Spi bag soft
Spisack soft



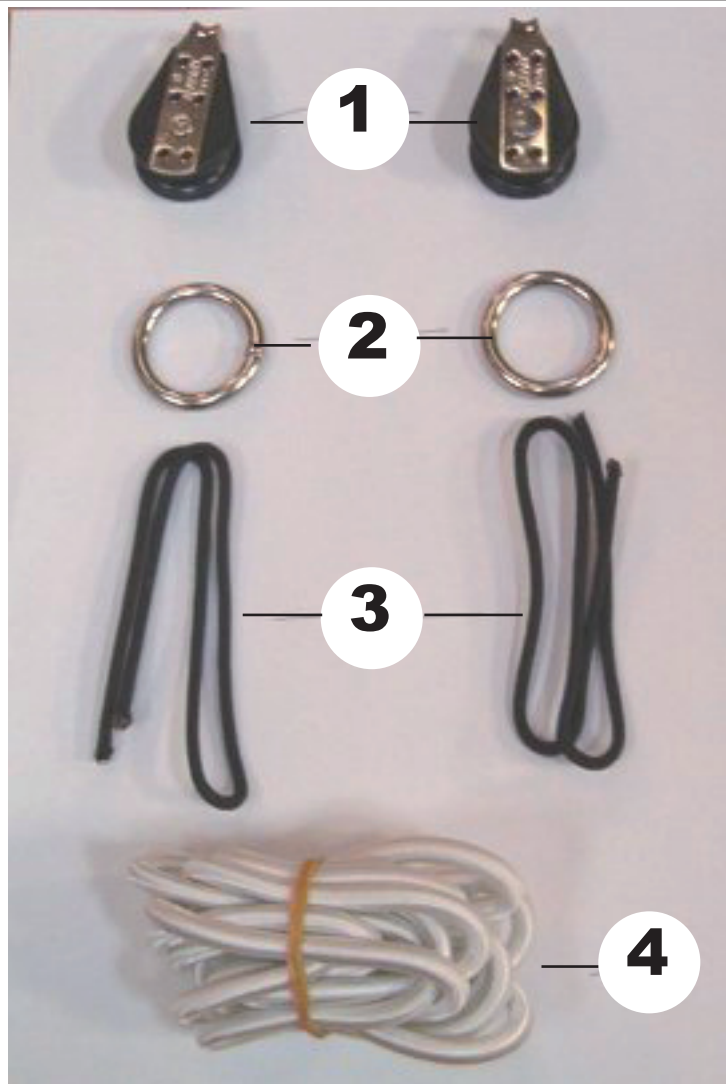
Hobie Twixxy : Eclaté de pièces détachées / Illustrated part guide/Explosionszeichnung (2008)

**HOBIE TWIXXY
SPINNAKER**

Couleur/Colour/Farbig : 14530205



HOBIE TWIXXY
 Kit de redressement «hawaïen»
 «Hawaiian» righting system
 Aufrichtsystem Typ «Hawaiï»
14570200



- | | |
|----------------|--|
| 1 - 99500114 : | Poulie simple tangon Block single spi pole Block einfach spibaum |
| 2 - 18042713 : | Anneau Inox barber 18TI Ring stainless steel barber 18TI Barber Spring Inox 18TI |
| 3 - 99300540 : | Cordage vectran noir D3 Line Vectran black D3 Leine Vectran schwarz D3 |
| 4 - 99300406 : | Sandow D6 blanc Shock cord white D6 Gummistrop weiss D6 |