



18

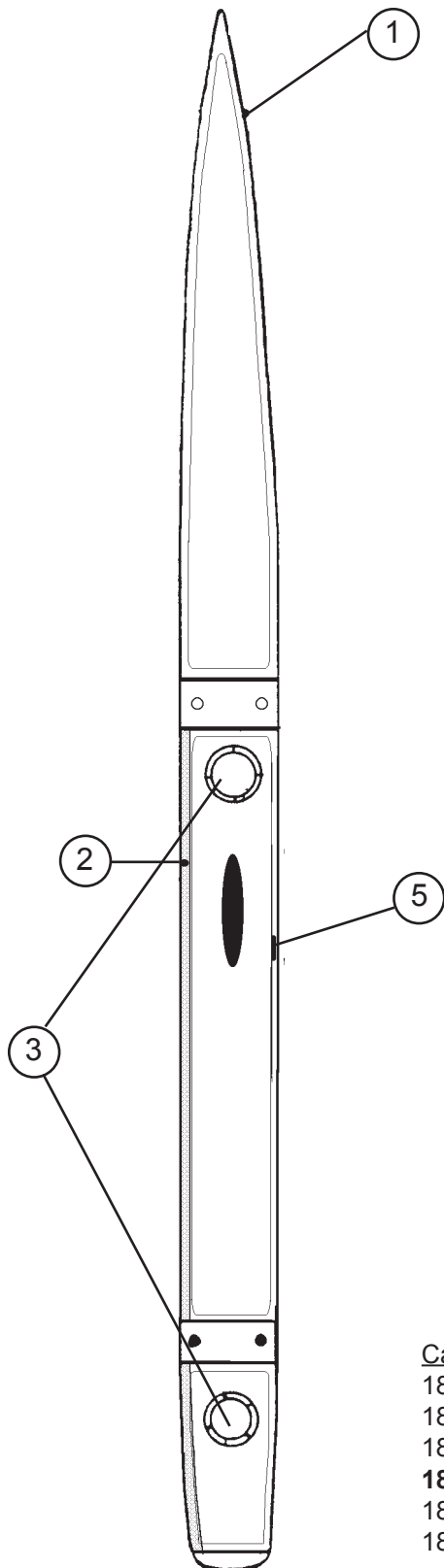
HOBIE TIGER



18056187 : Coque gauche 2007
Left hull
Rumpf links
18056183 : Coque gauche 2003
Left hull
Rumpf links

Hobie Tiger Coque/Hull/Rumpf

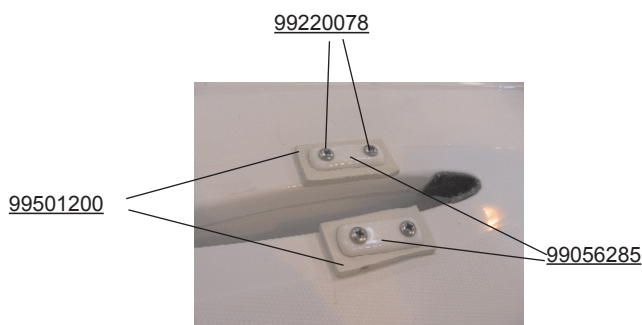
18056188 : Coque droite 2007
Right hull
Rumpf rechts
18056184 : Coque droite 2003
RIGHT hull
Rumpf rechts



- 1 - 21060307 : Platine de bride
Bow plate
Hahnepot-Platte
- 2 - 21056028 : Vis cadène hauban
Anchor pin shroud
Schraube für Püttingeisen
- 3 - 18056033 : Trappe de visite 125 mm
Inspection port
Luckendeckel
- 4 - 18050905 : Dérive sabre 18 Tiger
18 Tiger daggerboard
Steckschwert 18 Tiger
- 5 - 99220215 : Pontet coque/traverse
PKG 5
Bügel für Knarrblock

99506060 : kit cale derive/Daggerboard holder

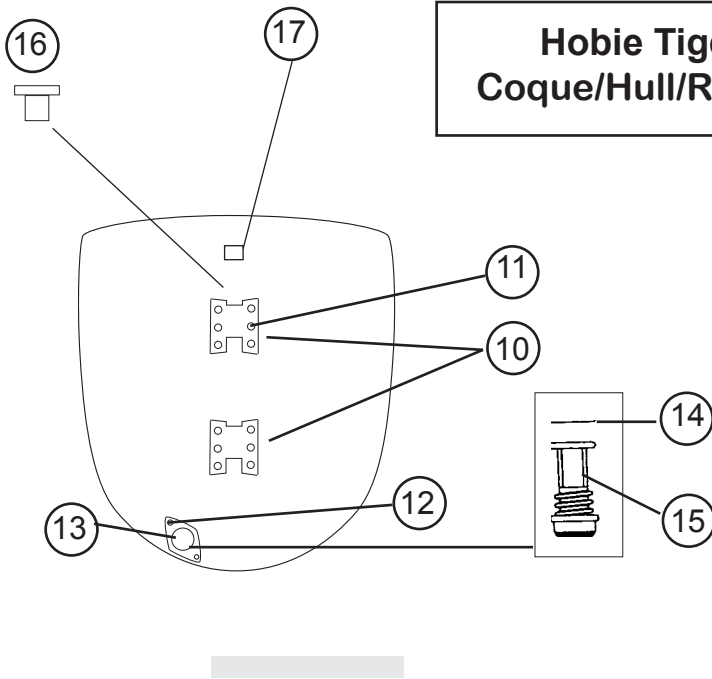
- (2 coques / 2 hulls / 2 Rümpfe)
- 99501200 Cale dérive/holder (4 pcs)
- 99056285 Passant sangle plastique/Fixing plate (4 pcs)
- 99220078 Vis/Screw 4,8x38 (8 pcs)



Capots / Decks / Bedeckungen

- 18090070 = Capots 1 coque/Decks 1 hull/Bedeckungen 1 Rumpf <2008
- 18090071 = avant gauche/front left/vorne links <2008
- 18090072 = avant droit/front right/vorne rechts <2008
- 18090073 = avant/front/vorne >2008**
- 18090075 = milieu/middle/Mittel
- 18090077 = arrière/rear/hinte

Hobie Tiger Coque/Hull/Rumpf



10 - Fémelot + entretoises/Gudgeon + bushings Heckbeschlag + Büchse	
18056012 : inférieur/lower/unter	
18056014 : supérieur/upper/	
11 - 99226001: Vis TC fémelot 5x40 PKG 10	Screw TC gudgeon
	Schraube TC Heckbeschlag
12 - 99220074: Vis TF bouchon PKG 10	Screw TF plug
	Ablassplatte-Schraube

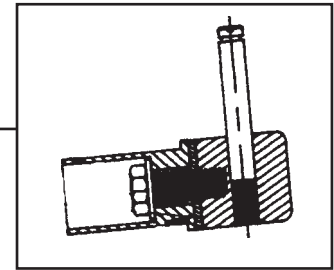
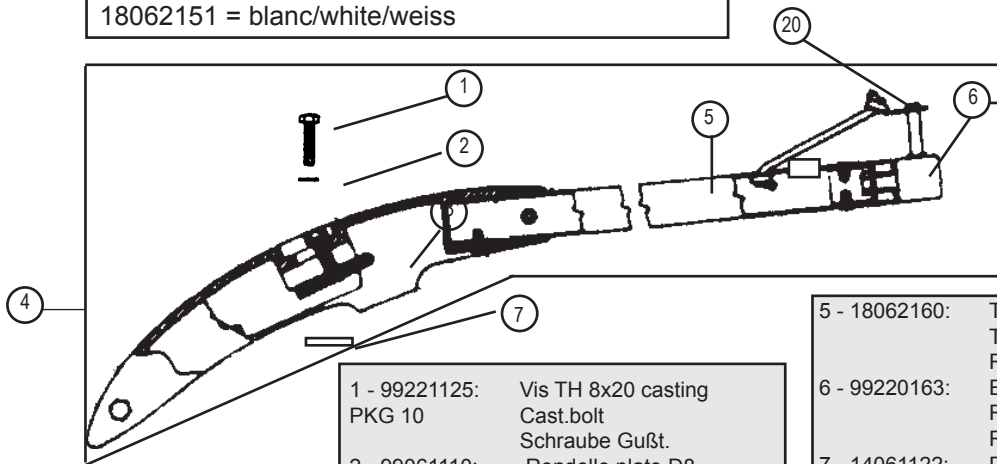
13- 99056012:	Platine bouchon vidange Drain plug housing Platine f. Ablassschraube
14- 99220041 : PKG 10	Joint bouchon vidange Drain plug gasket Dichtung für Ablassschraube
15- 99220040 : PKG 10	Bouchon vidange Drain plug Ablassschraube
16- 99220113 : PKG 10	Entretoise plastique p/aiguillot Plastic bushing for rudder pin Nylon Büchse f. Ruderbolzen
17 - 99501210 :	Cale gouvernail plastique Rudder stopper plastic

AUTOCOLLANTS COQUES HULL STICKERS RUMPF-AUFKLEBER

99056032 : "HOBIE TIGER"
99056039 : "H"
99056023 : "Made by Hobie"

Gouvernail droit complet/Rudder assy right complet
 Ruderanlage komplett rechts :
 18062152 = blanc/white/weiss
 Gouvernail gauche complet/Rudder assy complete
 Left Ruderanlage komplett links :
 18062151 = blanc/white/weiss

Hobie Tiger Safran/Rudder/Ruderblatt

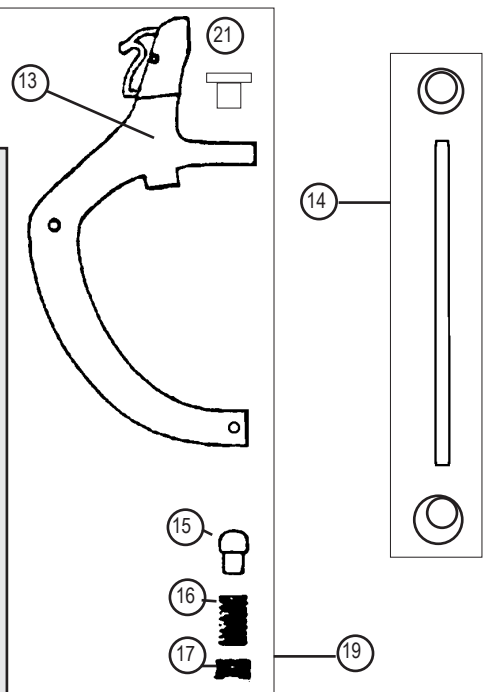
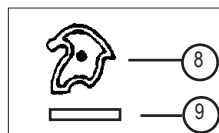
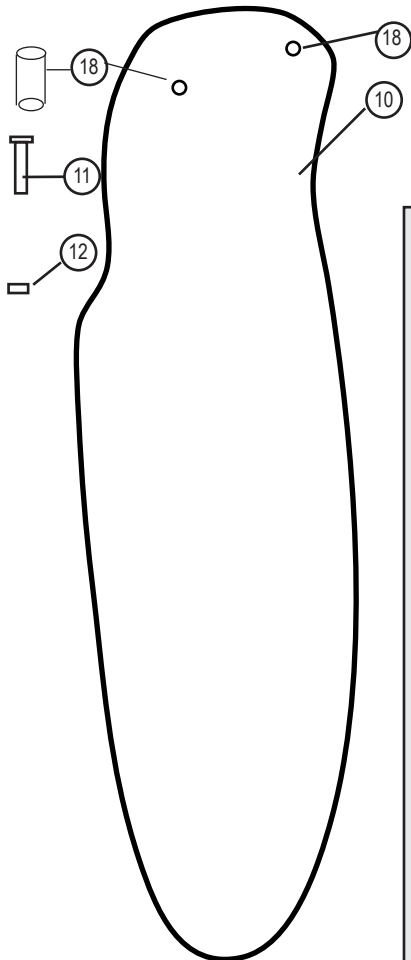


- 1 - 99221125: Vis TH 8x20 casting
PKG 10 Cast.bolt
Schraube Gußt.
- 2 - 99061110: Rondelle plate D8
PKG 10 Washer
Unterlegscheibe
- 3 - 17000010: Casting supérieur gouv.
Upper rudder casting
Oberes Rudergehäuse
- 4 - 18062148: Bras gouv.droit complet
Tiller arm right complete
Ruderarm rechts komplett
- 18062147: Bras gouv.gauche complet
Tiller arm left complete
Ruderarm links komplett

- 5 - 18062160: Tube de gouvernail
Tiller tube
Ruderrohr
- 6 - 99220163: Embout gouvernail Race fixe
Race tiller end cap
Ruderarmendstück Race
- 7 - 14061122: Platine dural
Cam stop plate
Platine f. oberes Rudergehäuse
- 8 - 14061180: Came safran
PKG 10 Plastic cam
Rudernock
- 9 - 16041755: Goupille élastique
PKG 10 Maststep pin
Sprengbolzen
- 10- 99502280: Lame safran Race 2007 TI/FX/FOX
99502270 (2006) Ruder blade Race
Ruderblatt Race
- 11- 99220003: Vis safran 8x60
PKG 10 Rudder bolt
Schraube Ruderblatt

K LAME TI O7 :
 kit adaptation lame 07 sur Tiger avant 2007
 Adaptation kit blade 07 on previous Tiger models
 Anwendungskit Ruderblatt 07 für ältere Tiger Modelle

Hobie Tiger : Eclaté de pièces détachées / Illustrated part guide/Explosionszeichnung (2009)



- 12- 99220012: Ecrou Nylstop
PKG 10 Nylstop nut
Selbstsichernde Mutter
- 13- 18000155: Casting inf. gouv nu
Lower rudder casting bare
Unteres Rudergehäuse roh
- 14- 21080335 (inox): Aiguillot + anneau brisé
Rudder pin + split ring
Ruderbolzen + Splint Ring
- 15- 14061105: Pene safran
PKG 10 Plunger
Gegenstück Rudernock
- 16- 99220004: Ressort inox
PKG 10 Spring
Feder
- 17- 99220006: Vis safran delrin
PKG 10 Screw delrin rudder
Schraube delrin Ruder
- 18- 99502130: Insert lame safran 10x8x24
Rudder blade bushing
Ruderblatt-Buchse
- 19- 17062680 : Casting inférieur monté
Lower rudder cast.assembled
Unteres Rudergehäuse montiert
- 20- 99220162 : Clip rapide
PKG 2 Retainer clip
Sicherungsclip
- 21 - 99220113 : Entretoise plastique p/aiguillot
PKG 10 Plastic bushing for rudder pin
Nylon Buchse

- 22 - 99220260 : Rondelle D20
PKG 10 Washer D20
Unterlegscheibe D20
- 23 - 99220181 : Rondelle D60
PKG 10 Washer D60
Unterlegscheibe D60

Hobie Tiger Jeux de câbles foc enrouleur/Wire set jib furler/Käblesatz für Fockwickler

18060504 : Jeu de câbles Tiger avec enrouleur
Cable set Tiger with jib furler
Kabelsatz mit Fockwickler

18070307 : Kit adaptation foc latté pour Tiger avant 2007
Adaptation kit battened jib for Tiger vor 2007
Anwendungskit Fock mit Latten für Tiger bevor 2007

1 - 18060515 (old)* : Etai câble sans pivot
18060516 (2004) Forestay wire w/o swivel
18060519 (2007) Vorstagkabel o. Wirbel
2 - 99500480 : Emerillon enrouleur
Forestay swivel
Fockvorstagwirbel
3 - 13570560 : Estrope drag/FX1/Tiger
Complete pigtail
Pigtail komplett

18060531 : Etai + estrope pour foc latté
Forestay + pigtail for battened jib
Vorstag + Pigtail für Fock mit Latten

18060533 : Etai rigide Tiger avant 2007
Rigid forestay Tiger vor 2007

* La référence 18060515 (old) est encore disponible mais n'est adaptable que sur l'ancienne estrope qui n'est plus disponible

* Reference 18060515 (old) is still available but can only adapt to old pigtail that is no longer available.

7 - 18080100 : Poulie étarq. drisse de foc
Jib halyard block
Fockfallblock

99500477 :
Kit enrouleur de foc (8) + émerillon (2)
Jib furler (8) + swivel (2)
Fockwickler (8) + wirbel (2)

10 - 99220034 : Axe percé latte ridoir
PKG 10
Clevis pin
Bolzen f. Locheisen
gebohrt
11 - 99220031 : Anneau brisé
PKG 10
Split ring
Ringsplint

4 - 99500474 : Poulie drisse de foc
Jib halyard block assy
Fockfallumlenk-Block
5 - 18060555 : Drisse cable de foc
Jib halyard wire
Fockfall Kabel
6 - 99220036 : Manille lyre 4 mm
PKG 10
Shackle 4 mm
Schäkel 4 mm

8 - 99500481 : Enrouleur de foc
Jib furler
Fockwickler
9 - 18061579 : Bride TI
Bridle
Hahnepot
12 - 99220355 : Latte ridoir monobloc
Stay adjuster
Wantenspanner

13 - 99300140 : Manchon D4
PKG 10
Sleeve
Hülse



**AVANT/VOR/
BEVOR
2007**

Hobie Tiger

Jeux de câbles foc enrouleur/Wire set jib furler/Käblesatz für Fockwickler

18080328 : Kit acastillage foc enrouleur Tiger 2007
Rig kit jib furler Tiger 2007
Takelage-Kit Fockwickler Tiger 2007

18070308 : Kit adaptation foc latté pour Tiger 2007
Adaptation kit battened jib for Tiger 2007
Anwendungskit Fock mit Latten für Tiger 2007

- 1 - 18060519 : Etai câble sans pivot
Forestay wire w/o swivel
Vorstagkabel o. Wirbel
- 2 - 99500480 : Emerillon enrouleur
Forestay swivel
Fockvorstagwirbel
- 3 - 13570560 : Estrope drag/FX1/Tiger
Complete pigtail
Pigtail komplett

- 7 - 18080100 : Poulie étarq. drisse de foc
Jib halyard block
Fockfallblock

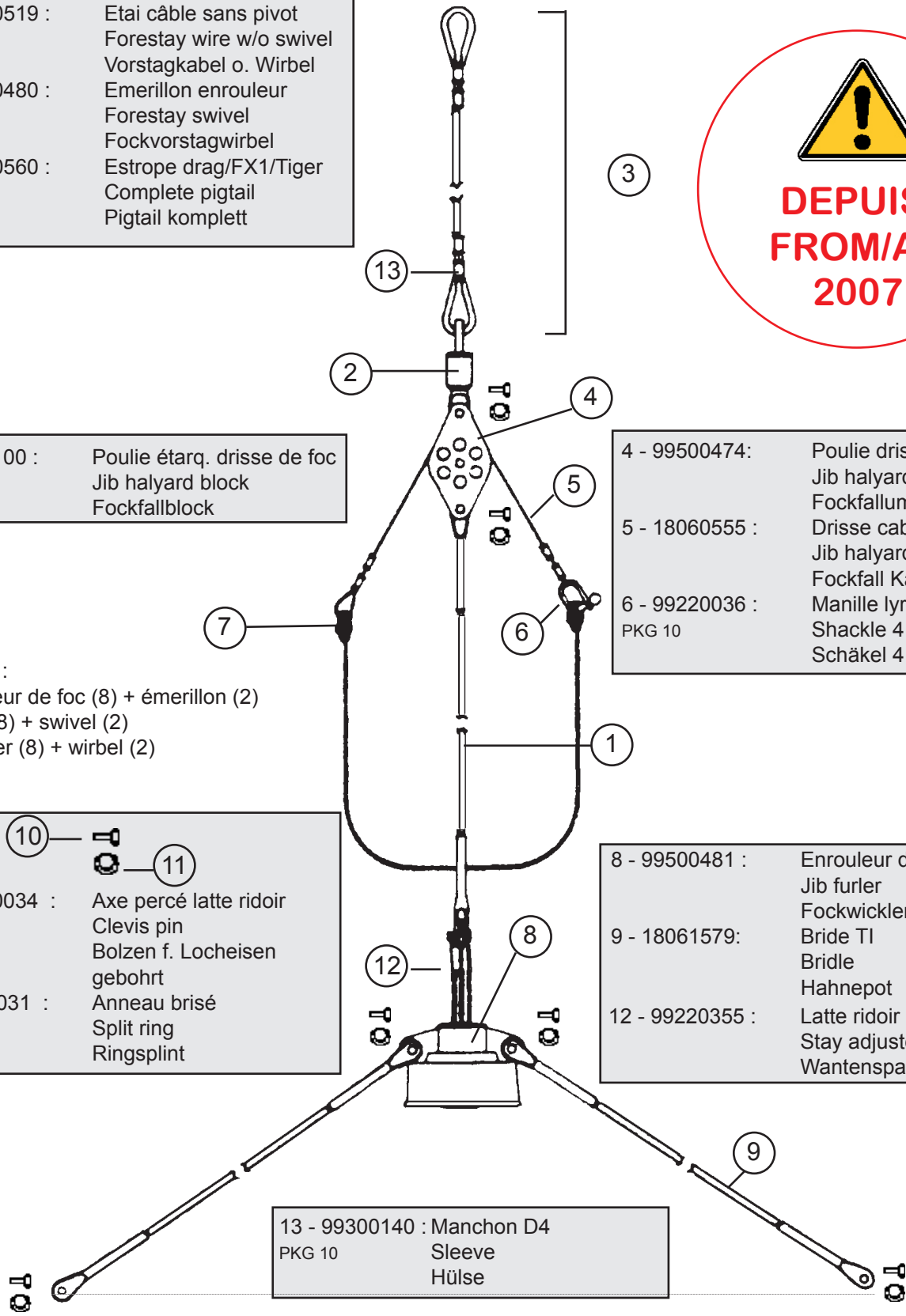
- 99500477 :
Kit enrouleur de foc (8) + émerillon (2)
Jib furler (8) + swivel (2)
Fockwickler (8) + wirbel (2)

- 10 - 99220034 : Axe percé latte ridoir
PKG 10
Clevis pin
Bolzen f. Locheisen
gebohrt
- 11 - 99220031 : Anneau brisé
PKG 10
Split ring
Ringsplint

- 4 - 99500474 : Poulie drisse de foc
Jib halyard block assy
Fockfallumlenk-Block
- 5 - 18060555 : Drisse câble de foc
Jib halyard wire
Fockfall Kabel
- 6 - 99220036 : Manille lyre 4 mm
PKG 10
Shackle 4 mm
Schäkel 4 mm

- 8 - 99500481 : Enrouleur de foc
Jib furler
Fockwickler
- 9 - 18061579 : Bride TI
Bridle
Hahnepot
- 12 - 99220355 : Latte ridoir monobloc
Stay adjuster
Wantenspanner

- 13 - 99300140 : Manchon D4
PKG 10
Sleeve
Hülse



Hobie Tiger : Eclaté de pièces détachées / Illustrated part guide/Explosionszeichnung (2009)

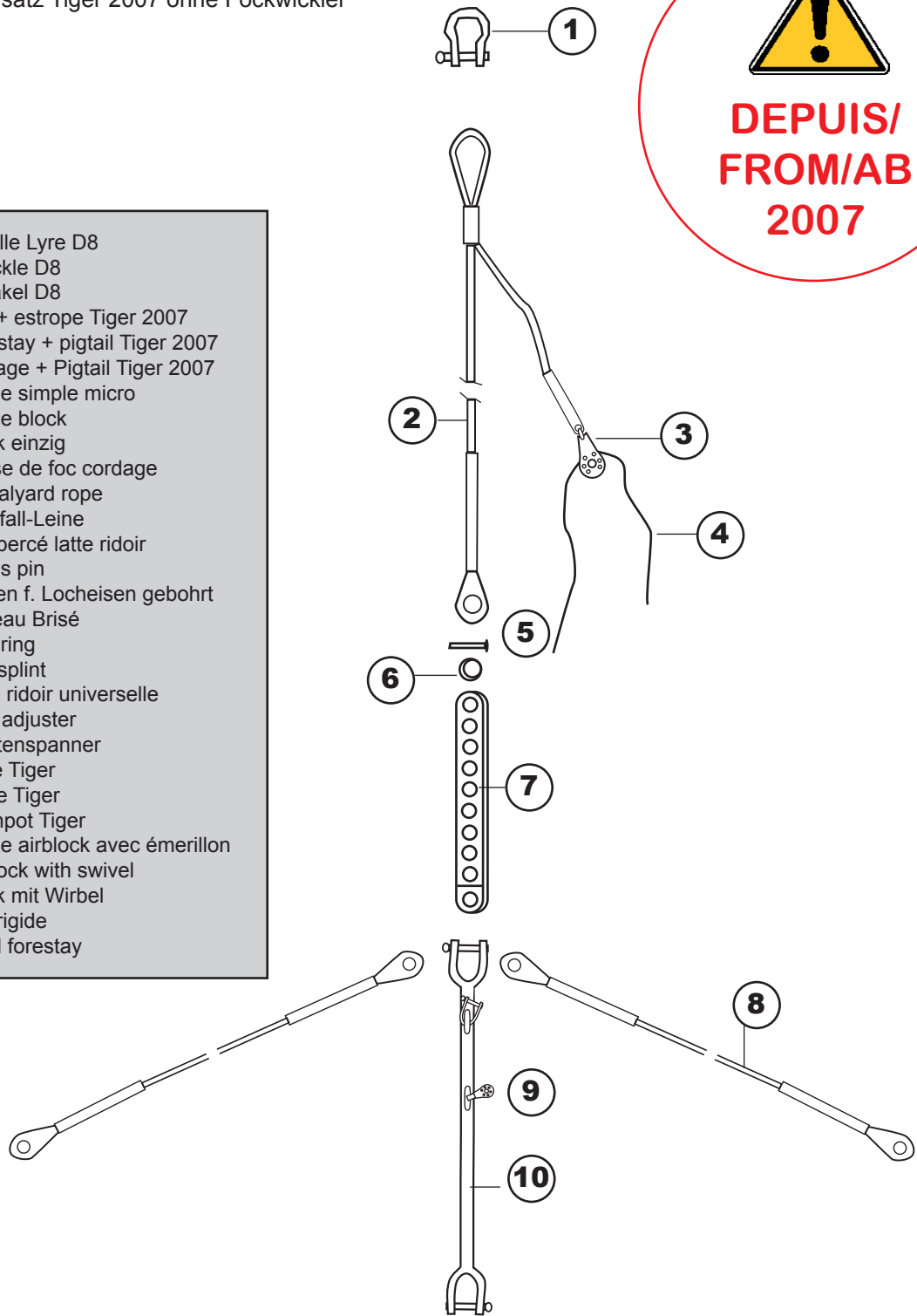
Hobie Tiger

Câbles foc latté/Battened jib wire set/ Käbelsatz Fock mit Latten

18060512 : Jeu de câbles Tiger 2007 sans enrouleur
Wire bag Tiger 2007 w/o jib furler
Käbelsatz Tiger 2007 ohne Fockwickler



- 1 - 99220058 : Manille Lyre D8
PKG 10
Shackle D8
Schäkel D8
- 2 - 18060518 : Etai + estrope Tiger 2007
Forestay + pigtail Tiger 2007
Vostage + Pigtail Tiger 2007
- 3 - 99500478 : Poulie simple micro
Single block
Block einzig
- 4 - 18060450 : Drisse de foc cordage
Jib halyard rope
Fockfall-Leine
- 5 - 99220034 : Axe percé latte ridoir
PKG 10
Clevis pin
Bolzen f. Locheisen gebohrt
- 6 - 99220031 : Anneau Brisé
PKG 10
Split ring
Ringsplint
- 7 - 99220033 : Latte ridoir universelle
PKG 5
Stay adjuster
Wantenspanner
- 8 - 18061579 : Bride Tiger
Bride Tiger
Hahnpot Tiger
- 9 - 99500495 : Poulie airblock avec émerillon
Airblock with swivel
Block mit Wirbel
- 10 - 18060532 : Etai rigide
Rigid forestay



Hobie Tiger : Eclaté de pièces détachées / Illustrated part guide/Explosionszeichnung (2009)

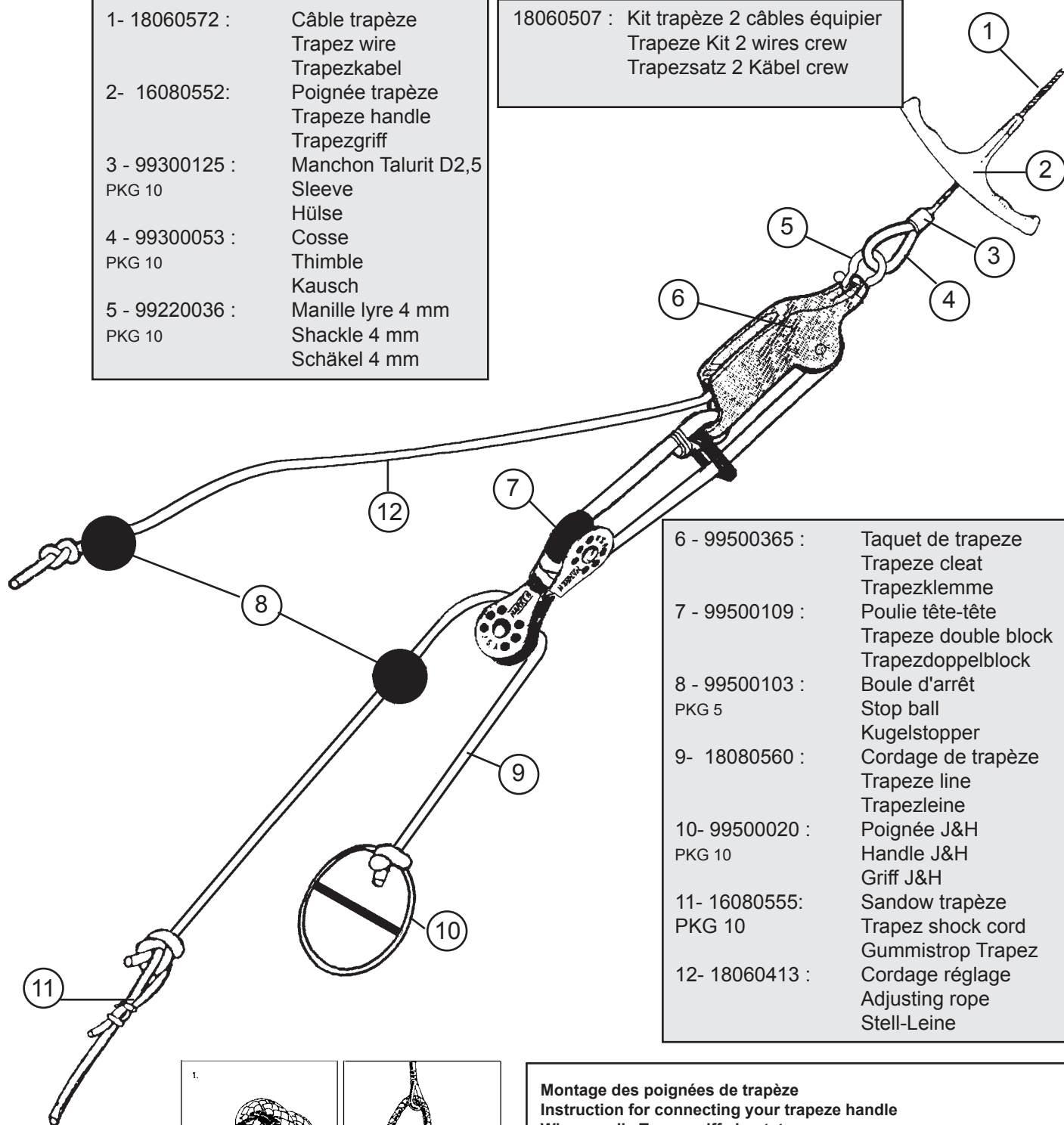
Hobie Tiger

Trapèze équipier/Trapeze crew /Trapez Crew

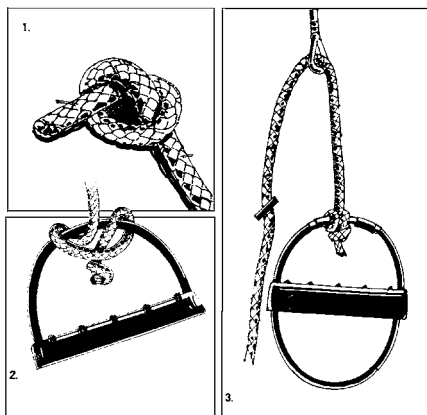
Depuis/From/Ab Sept 99

1- 18060572 :	Câble trapèze Trapez wire Trapezkabel
2- 16080552:	Poignée trapèze Trapeze handle Trapezgriff
3 - 99300125 :	Manchon Talurit D2,5 Sleeve Hülse
4 - 99300053 :	Cosse Thimble Kausch
5 - 99220036 :	Manille lyre 4 mm Shackle 4 mm Schäkel 4 mm

18060507 :	Kit trapèze 2 câbles équipier Trapeze Kit 2 wires crew Trapezsetz 2 Kabel crew
------------	--



6 - 99500365 :	Taquet de trapèze Trapeze cleat Trapezklemme
7 - 99500109 :	Poulie tête-tête Trapeze double block Trapezdoppelblock
8 - 99500103 :	Boule d'arrêt Stop ball Kugelstopper
9- 18080560 :	Cordage de trapèze Trapeze line Trapezleine
10- 99500020 :	Poignée J&H Handle J&H Griff J&H
11- 16080555:	Sandow trapèze Trapez shock cord Gummistrop Trapez
12- 18060413 :	Cordage réglage Adjusting rope Stell-Leine

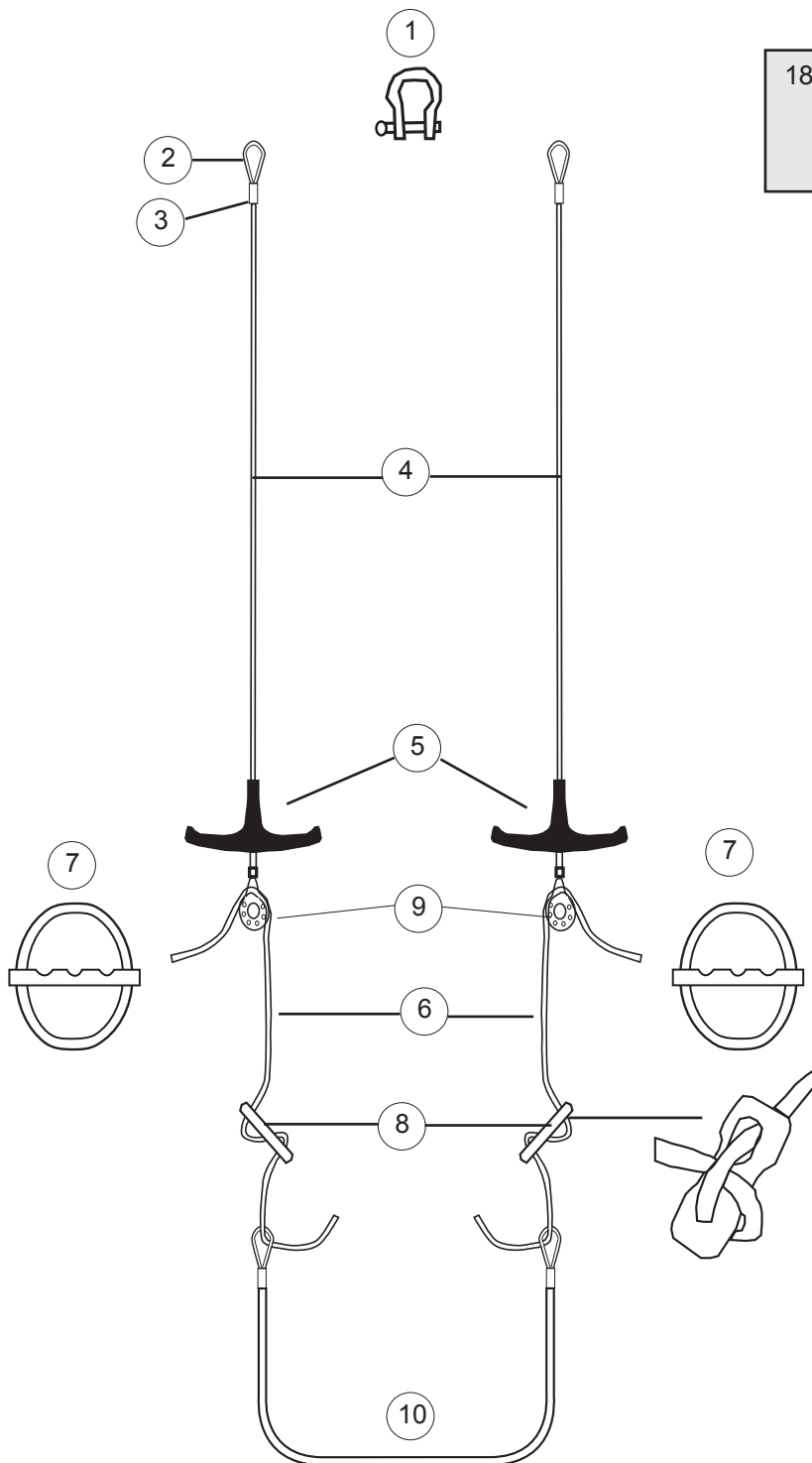


Montage des poignées de trapèze Instruction for connecting your trapeze handle Wie man die Trapezgriffe knotet

1. Faire un noeud à la fin du cordage 6 mm
Tie knot firmly at end of 6 mm
2. Fixer fermement la corde nouée à la poignée comme indiqué sur le dessin en s'assurant que la corde ne puisse pas glisser du milieu de la poignée.
Fix knotted rope firmly to handle as illustrated, ensuring that rope cannot move from top centre of handle.
3. Attacher normalement la corde au câble de trapèze.
Attach rope and handle to trapeze wire as normal.

Hobie Tiger

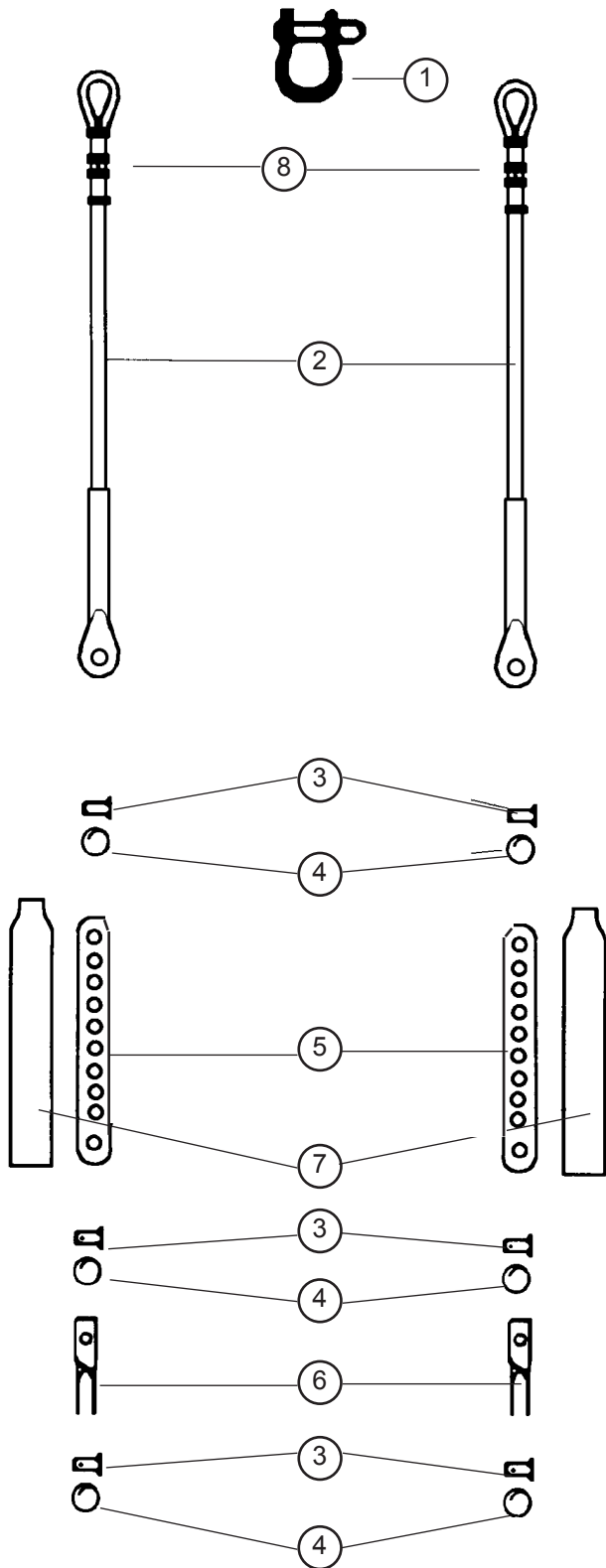
Trapèze barreur/Trapeze skipper/Trapez skipper



18060517 : Kit trapèze 2 câbles barreur
Trapeze Kit 2 wires skipper
Trapezsatz 2 Kâbel Steuermann

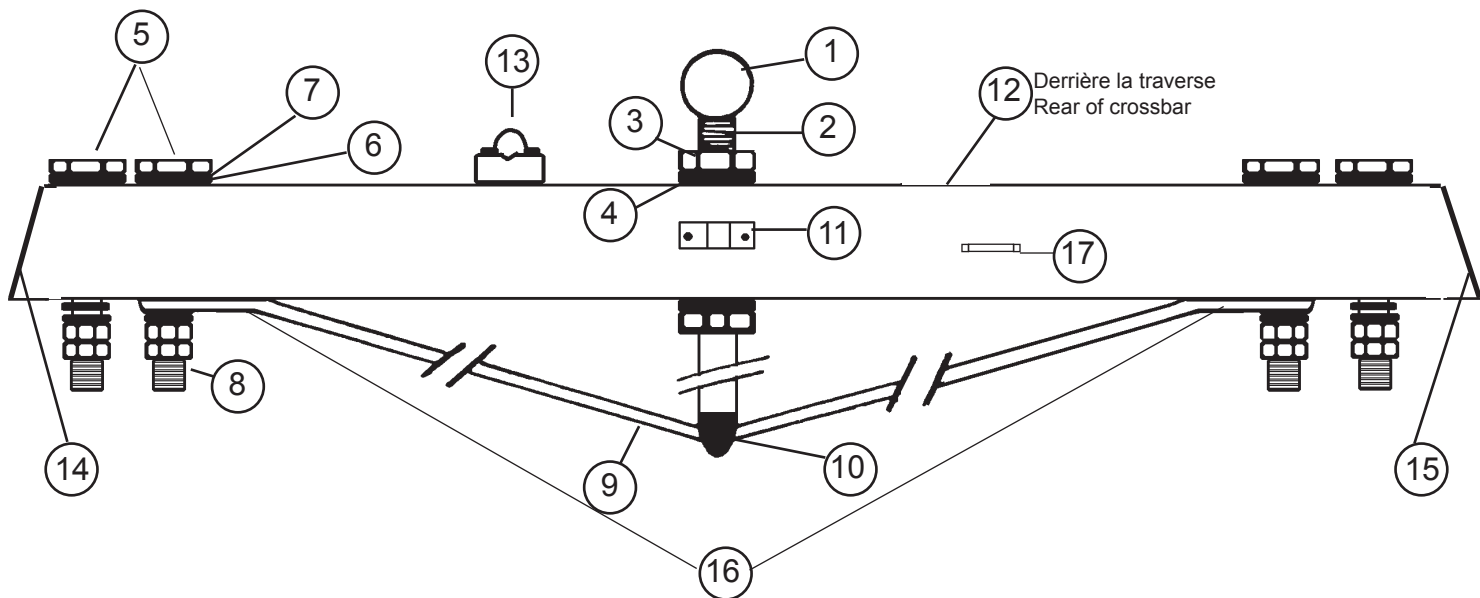
- | | |
|--------------------------|--|
| 1- 99220035 :
PKG 10 | Manille lyre 6 mm
Shackle 6 mm
Schâkel 6 mm |
| 2- 99300053 :
PKG 10 | Cosse
Thimble
Kausch |
| 3- 99300125 :
PKG 10 | Manchon Talurit D2,5
Sleeve
Hülse |
| 4- 18060572: | Câble trapèze
Trapez wire
Trapezkabel |
| 5- 16080552: | Poignée de trapèze
Trapeze handle
Trapezgriff |
| 6- 18060413: | Cordage de réglage
Trapeze line
Trapezleine |
| 7- 99500020:
PKG 10 | Poignée J&H
Handle J&H
Griff J&H |
| 8- 18060301:
PKG 10 | Double anneau
Rope lock
Trapezstopper |
| 9- 17070150: | Poulie simple
Block single
Block einzig |
| 10 - 16080555:
PKG 10 | Sandow de trapèze
Trapeze shock cord
Gummistrop Trapez |

Hobie Tiger Haubans/Shrouds/Wanten



- | | |
|--------------------------|--|
| 1- 99220058:
PKG 10 | Manille Lyre 8 mm
Bow shackle
Mastschäkel |
| 2- 18060508: | Hauban
Shroud
Want |
| 3- 99220034:
PKG 10 | Axe percé latte ridoir
Clevis pin
Bolzen für Wanteisen |
| 4- 99220031:
PKG 10 | Anneau brisé
Split ring
Ringsplint |
| 5- 99220033:
PKG 5 | Latte ridoir universelle
Stay adjuster
Wantenspanner |
| 6- 16060312:
PKG 10 | Chape de hauban
Toggle
Wanten Wirbel |
| 7- 99500360:
PKG 10 | Gaine latte ridoire
Shroud adjuster cover
Wantenschutz |
| 8 - 99300140 :
PKG 10 | Manchon D4
Sleeve
Hülse |

Hobie Tiger
Traverse avant/Front crossbar/Vorderholm
 18062540 (2,60 m 2002)
 18062542 (2,60 m 2003)
 18062545 (2,50 m 2002)
 18062547 (2,50 m 2003)



- 1 - 21062673 : Emplanture de mât
Mast stop ball
Mastfußkugel
- 2 - 18062680 : Etai de martingale
Dolphin striker post
Unterzug gebohrt
- 3 - 99220104 : Ecrou HU D16
Nut HU D16
Mutter HU D16
- 4 - 99220100 : Rondelle D16
PKG 10
Washer D16
Unterlegscheibe D16
- 5 - 99220335 : Vis TH 10 x 150 x 50
Screw TH
Schraube TH
- 6 - 99220059 : Rondelle D10
PKG 10
Washer D10
Unterlegscheibe D10
- 7 - 99220260 : Rondelle D10.2 nylon
PKG 10
Nylon washer D10.2
Nylon Unterlegscheibe D10.2
- 8 - 99220009 : Ecrou HU D10
PKG 10
Nut HU D10
Mutter HU D10
- 9 - 18062700 (2,60 m) : Martingale HC18Ti
18562700 (2,50 m) : Dolphinstriker HC18Ti
Unterzug HC18Ti
- 10- 21000010 : Support étai de martingale
Striker bar fastening
Unterzug Fuß

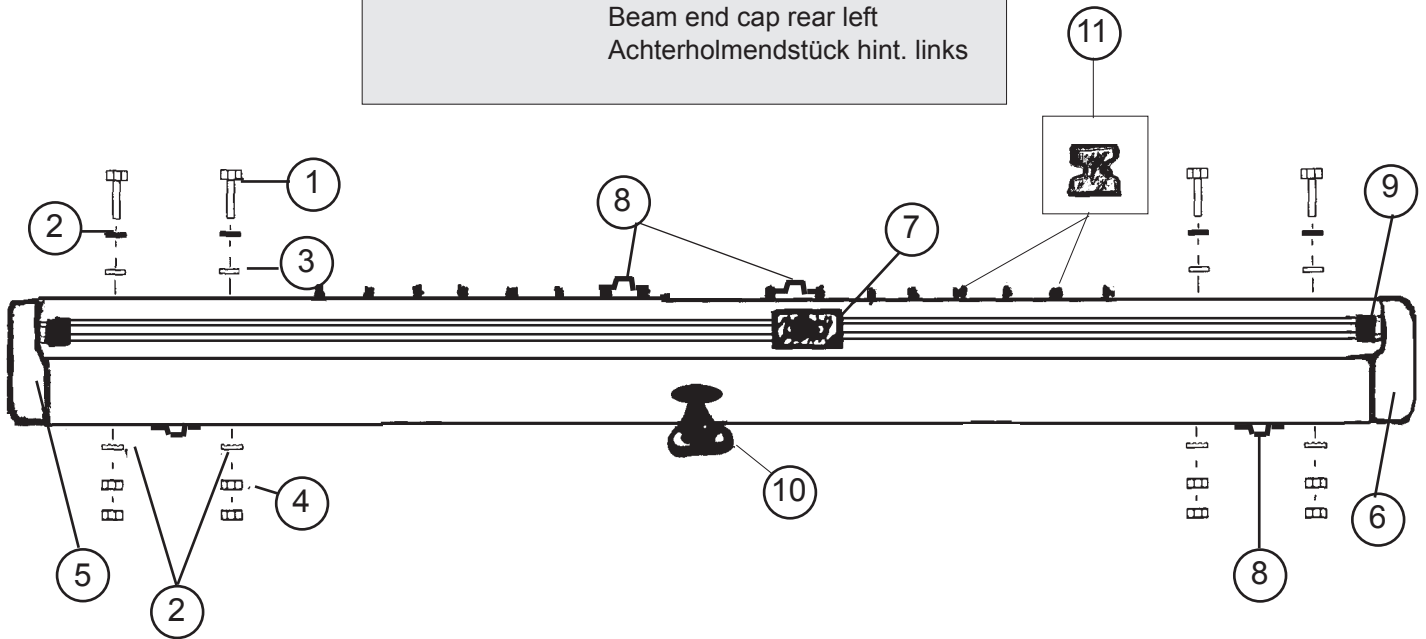
- 11- 16056025 : Articulation inox tangon
Spi pole articulation inox
Verbindung Spibaum inox
- 12- 99500415 : Taquet enrouleur (derrière la traverse)
Furler cleat (on rear of beam)
Wicklerklemme (hinten)
- 13- 99500350 : Tourelle taquet
Swivel Camcleat
Drehklemme
- 18580060 : Glissière de foc droite
Jib swivel cleat slider right
Fockdrehklemmegleit rechts
- 18580055 : Glissière de foc gauche
Jib swivel cleat slider left
Fockdrehklemmegleit links
- 14- 18062742 : Bouchon traverse AV droit
Beam cap front right
Vorderholmendstück vorne rechts
- 15- 18062741 : Bouchon traverse AV gauche
Beam cap front left
Vorderholmendstück vorne links
- 16- 99220057 : Pontet forgé D5
Eye Strap
Guseisenbeschlag
- 17- 60010950 : Pontet nylon
Nylon eye strap
Nylon-Guseisenbeschlag

Hobie TIGER

Traverse arrière/Rear crossbar/Achterholm

18062570 (2,60m - 2002)
 18062572 (2,60 m - 2003)
 18062575 (2,50 m - 2002)
 18062577 (2,50 m - 2003)

- | | |
|----------------|---|
| 1 - 99220335 : | Vis TH 10 x 150 x 50
Crossbar bolt
Holmbolzen |
| 2 - 99220059 : | Rondelle D10
PKG 10
Washer D10
Unterlegscheibe D10 |
| 3 - 99220260 : | Rondelle D10.2 nylon
PKG 10
Nylon washer D10.2
Nylon Unterlegscheibe D10.2 |
| 4 - 99220009 : | Ecrou HU D10
PKG 10
Nut HU D10
Mutter HU D10 |
| 5 - 18062744 : | Bouchon traverse AR droit
Beam end cap rear right
Achterholmendstück hint. rechts |
| 6 - 18062743 : | Bouchon traverse AR gauche
Beam end cap rear left
Achterholmendstück hint. links |



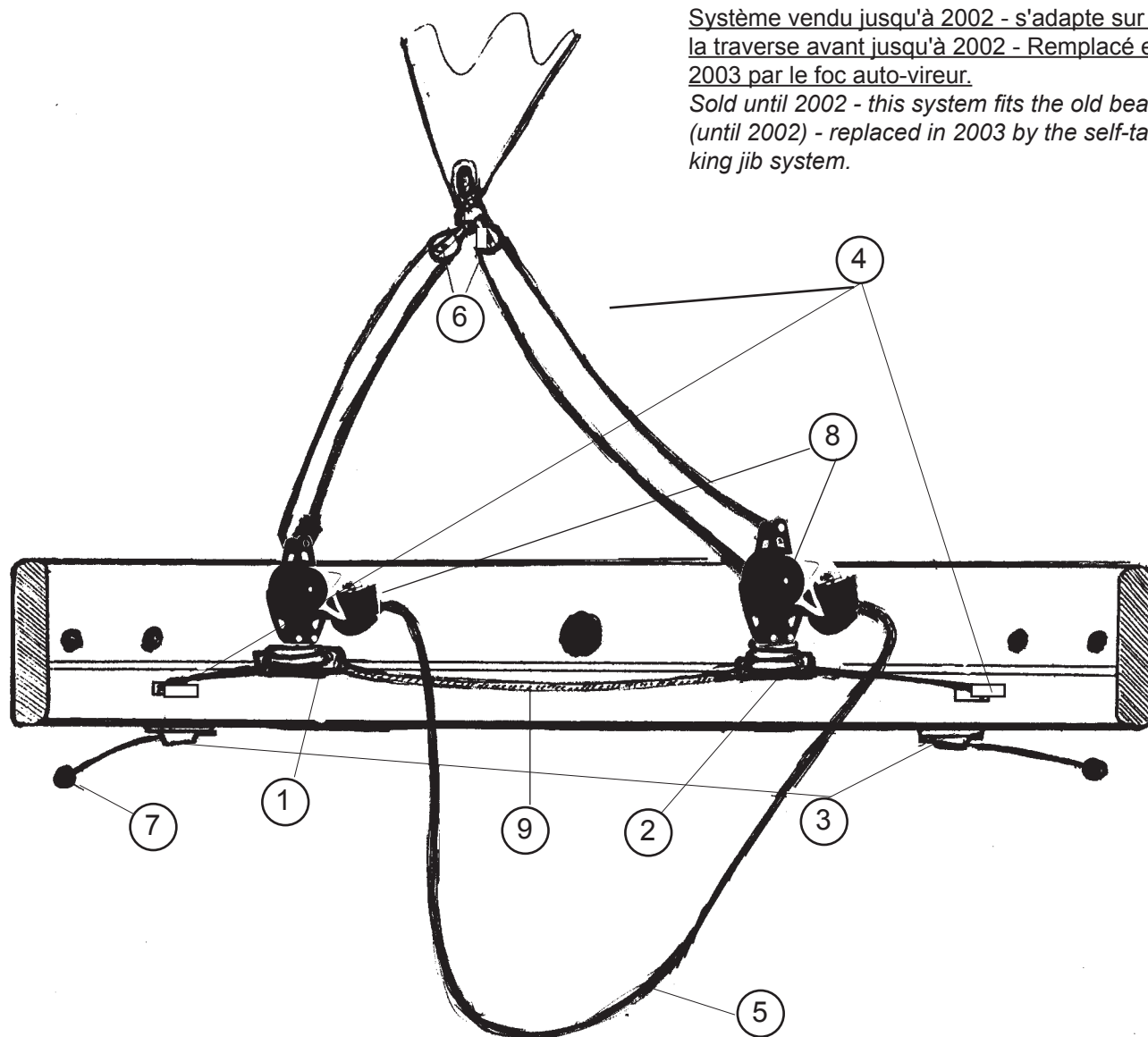
- | | |
|----------------|---|
| 7 - 99500255 : | Chariot de grand-voile simple TI
Traveller car
Großtraveller |
| 21060056 : | Jeu de billes chariot GV
Set of ball bearings main traveller |
| 8 - 99220215 : | Pontet
PKG 5
Pad-eye
Bügel |
| 9 - 21062521 : | Embout rail d'écoute grand voile
Traveller track end stop
Travellerschiene Endstück |

- | | |
|----------------|--|
| 10- 99500467 : | Tourelle taquet carbo |
| 99500350 (old) | Swivel camcleat
Drehklemme |
| 11- 99500700 : | Boutons de laçage trampoline
Trampoline lacing post
Trampolineleinenenumlenkstop |
| 99216040 : | Rivet
Rivet
Popniete |

Hobie Tiger
Barber de foc/Jib barber hauler
 18070302

Système vendu jusqu'à 2002 - s'adapte sur la traverse avant jusqu'à 2002 - Remplacé en 2003 par le foc auto-vireur.

Sold until 2002 - this system fits the old beam (until 2002) - replaced in 2003 by the self-tacking jib system.



- 1 - 18580055 : Glissière chariot de foc G
Jib slide left
Fockschotschlitten links
- 2 - 18580060 : Glissière chariot de foc D
Jib car assembly starboard
Fockschotschlitten rechts
- 3 - 99500540 : Taquet coinçeur
Clamcleat
Klemme
- 4 - 99500545 : Poulie Barber Foc
Exit block
Umlenkrolle

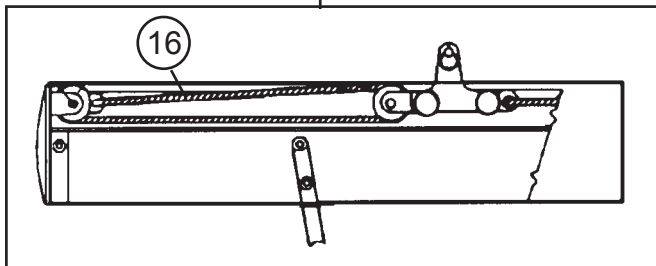
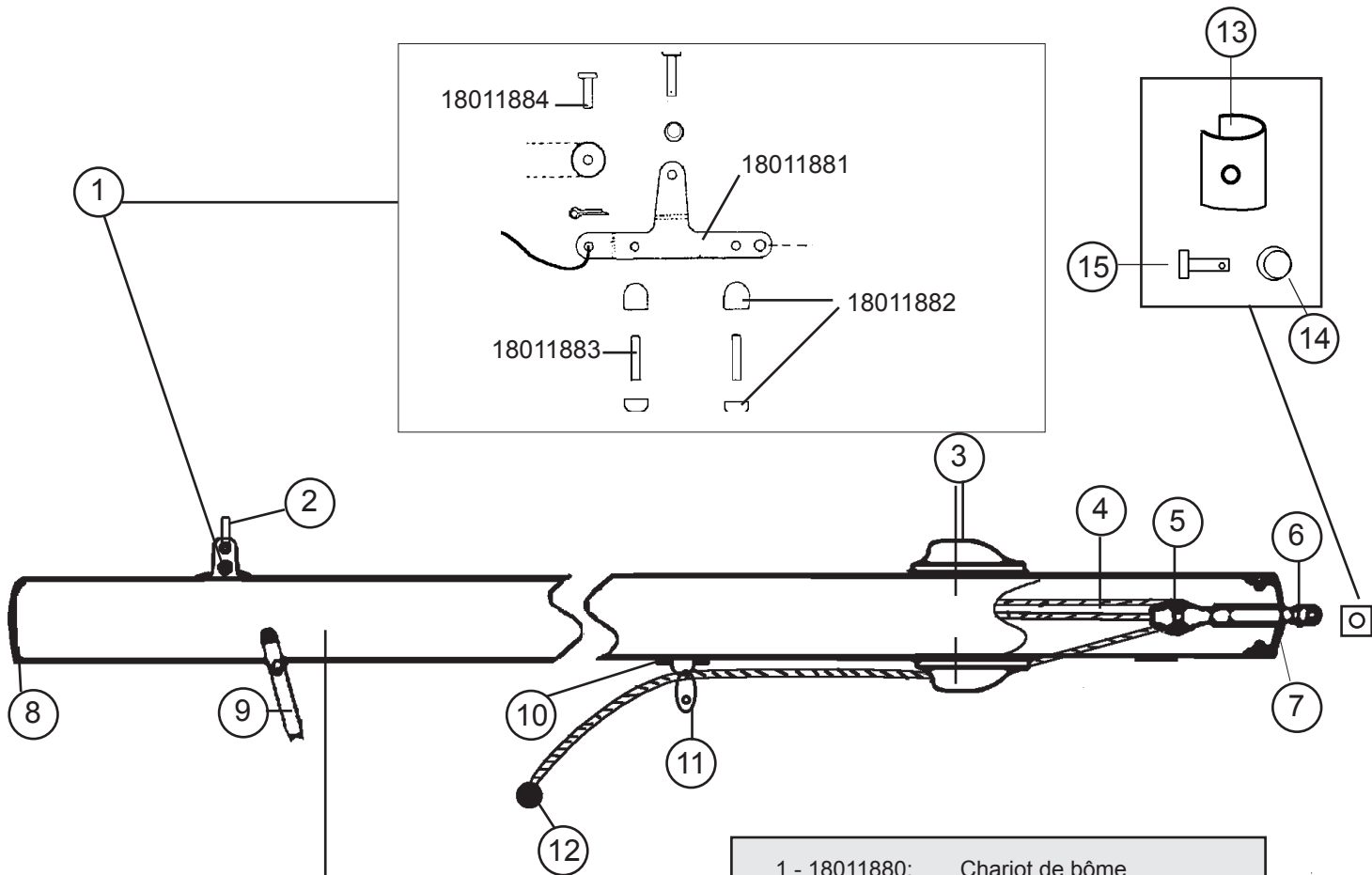
- 5 - 18060418 : Ecoute de foc FX1/TI
Jib Sheet
Fockschot
- 6 - 99500114 : Poulie point d'écoute de foc
Jib clew block
Fockschotblock
- 7 - 99500103 : Boule d'arrêt
PKG 5
Stop ball
Kugel stopper
- 8 - 99500800 : Poulie de foc + ressort
Jib block assembly
Fockblock mit Feder
- 9 - 99300406 : Sandow D6
Shockcord D6
Gummileine D6

Chariot complet : 8 + 1 ou 2

Complete traveller assy : 8 + 1 or 2

18012815 : BOME 18TI COMPLETE 2002
 COMPLETE BOOM 18TI 2002
 BAUM KOMPLETT 18TI 2002

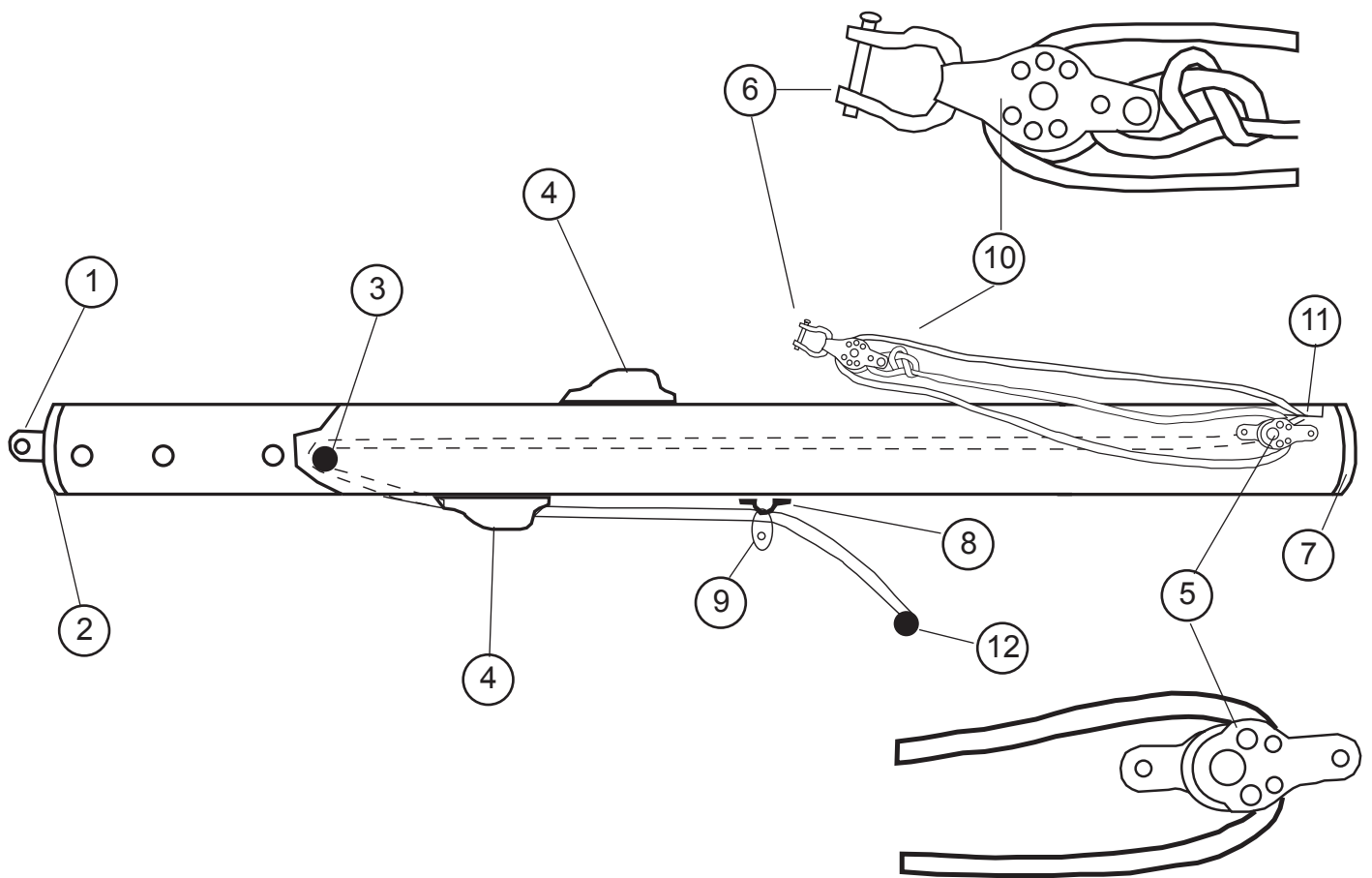
Hobie Tiger Bôme/Boom/Baum 2002



11- 99500105:	Poulie simple ringot Simple block Block Einfach
12- 99500103: PKG 5	Boule d'arrêt Stop ball Kugelstopper
13- 14070351: PKG 2	Charnière vit mulet Hinge vertex assembly. Lümmelbeschlag-VerbindungsKit
14- 99220031 : PKG 10	Anneau brisé Split ring Ringsplint
15- 99056230 (x10) :	Axe percé latte ridoir Clevis pin Bolzen f. Locheisen gebohrt
16- 18060411:	Sandow Sandow Gummi

1 - 18011880:	Chariot de bôme Outhall car assembly Baumtraveller
2 - 99220035: PKG 10	Manille lyre 6 mm Shackle 6 mm Schäkel 6 mm
3 - 99500540:	Taquet alu Cam cleat aluminium Klemme aluminium
4 - 18060412:	Cordage D5 D5 rope Leine D5
5 - 17070150:	Poulie étarquage simple Simple block Block einfach
6 - 14011820:	Ancrage vit mulet Gooseneck fastening Bauteil f. Lümmelbeschlag
7 - 18000090:	Embout de bôme av. Front boom end cap Baumendkappe vorne
8 - 18000095:	Embout de bôme arrière. Boom rear end cap Baumendkappe hinten
9 - 14011830:	Collier de bôme Block hanger Baumblock Beschlag
10- 99220057:	Pontet D5 Pad-eye Bügel

Hobie Tiger
Bôme/Boom/Baum 2003
 18012817

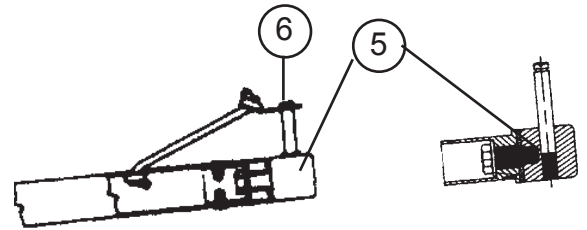


Hobie Tiger : Eclaté de pièces détachées / Illustrated part guide/Explosionszeichnung (2009)

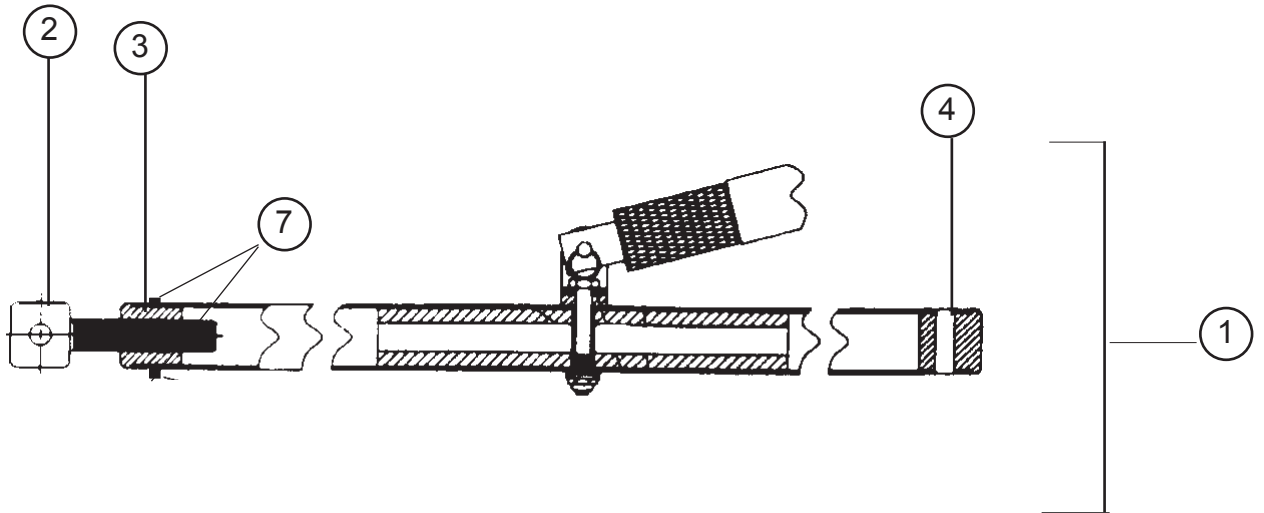
1 - 14011820:	Ancrage vit mult Gooseneck fastening Bauteil f. Lümmelbeschlag
2 - 17569000:	Embout de bôme FX1 D40 percé Boom end cap drilled Baumendkappe gebohrt
3 - 99500126:	Poulie de mât 21 Block mast 21 Block Mast 21
4 - 99500540:	Taquet coinreur Cam cleat Schotklemme
5 - 99500490:	Poulie à plat pont Cheek block Liegeblock
6 - 99220035:	Manille lyre 6 mm Shackle 6 mm Schäkel 6 mm

7 - 99220202:	Bouchon à ailette D40 PKG 10 End cap Endstück
8 - 99220057:	Pontet forgé D5 Pad-eye Guseisenbeschlag
9 - 99500478 :	Poulie simple H404 Block single Block einzig
10 - 99500105:	Poulie simple ringot Block single with becket Block einzig mit Hundsfott
11 - 99500545:	Poulie barber fock Block jib barber Block Fock Barber
12 - 99500103:	Boule d'arrêt PKG 5 Stop ball Kugelstopper

Hobie Tiger
Barre d'accouplement & stick/Tiller crossbar & stick/
Anlenkstange & Pinne



Bras de gouvernail/Rudder arm/Ruderarm



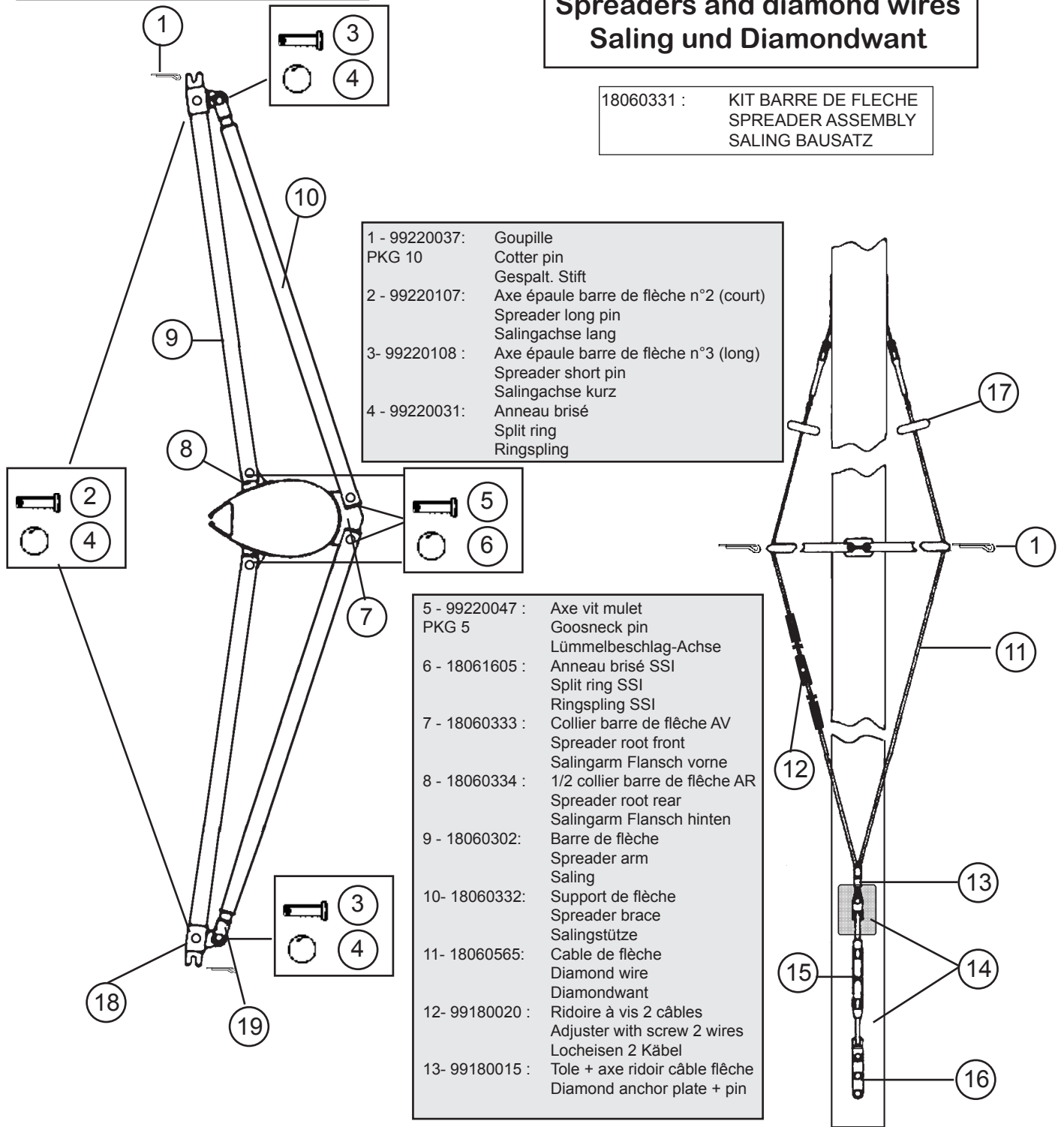
- | | |
|----------------|--|
| 2 - 99220118 : | Vis de réglage
Adjustment arm |
| 3- 99220119 : | Embout fileté
Threaded end cap
Enstück mit Gewinde |
| 4- 99220121 : | Embout de barre accouplement percé
Tiller crossbar drilled end cap
Anlenkstange-Endstück gebohrt |
| 5 - 99220163 : | Embout de gouvernail Race
Race tiller end cap
Ruderarmenstück Race |
| 6 - 99220161 : | Clip rapide
Retainer clip
Sicherungsclip |
| 7 - 99220445 : | Vis M.TCLPZ 4x6
Screw
Schraube |
| 8 - 99502310 : | Stick FX6
FX6 Tiller extension
FX6 Pinne |

③+④+⑤+2X ⑥+ 2X ⑦= 99600020 : Kit gouvernail 18TI/FX/FOX
 Tiller connector kit complete
 Verbindungsgelenk kompl.

**Mât tigre avant 2003/
Tiger mast before 2003**

**Hobie Tiger
Barre de flèche et cables
Spreaders and diamond wires
Saling und Diamondwant**

18060331 : KIT BARRE DE FLECHE
SPREADER ASSEMBLY
SALING BAUSATZ



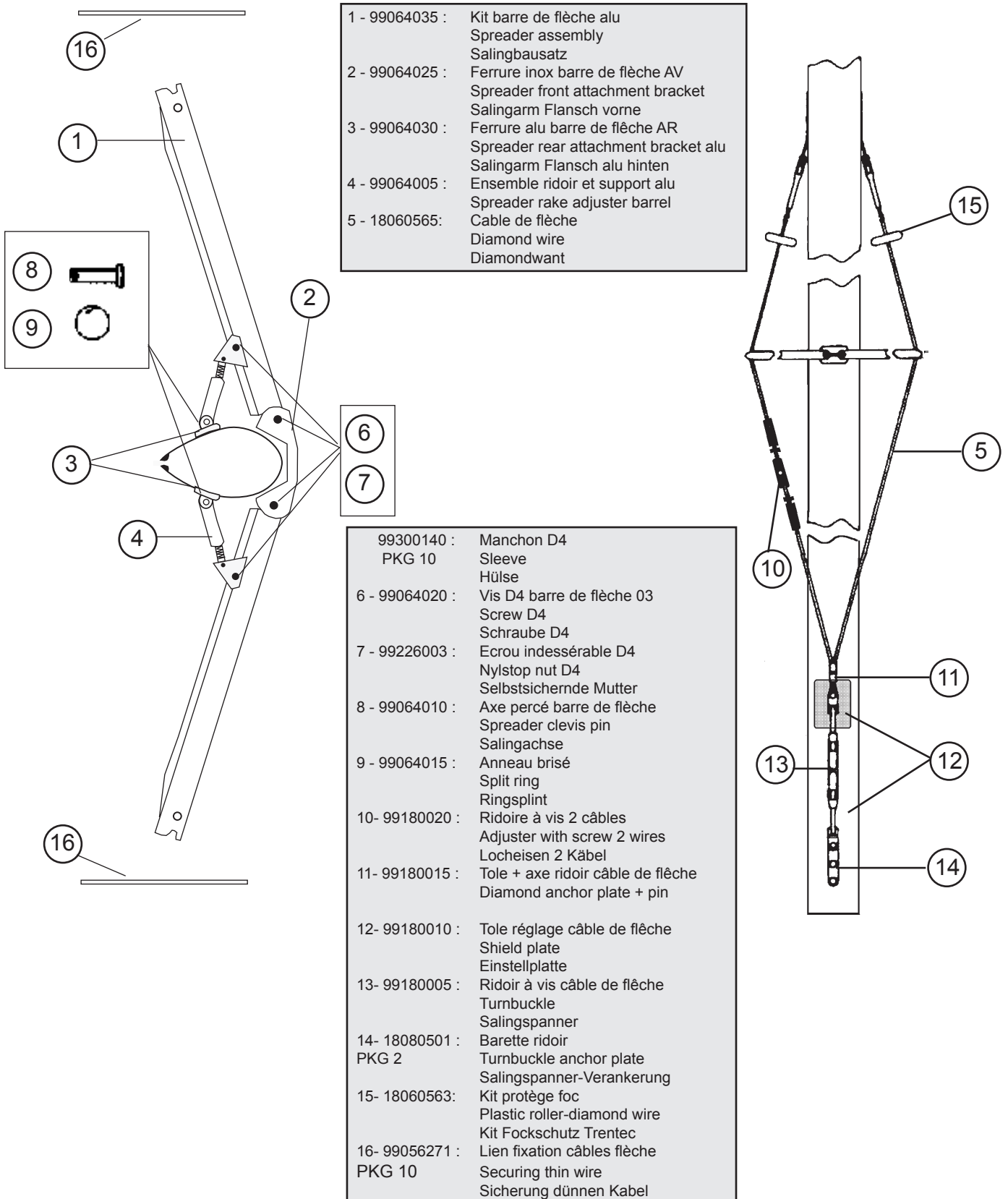
- 14- 99180010 : Tole réglage câble de flèche
Shield plate
Einstellplatte
- 15- 99180005 : Ridoir à vis câble de flèche
Turnbuckle
Salingspanner
- 16- 18080501: Barette ridoir
PKG 2
Turnbuckle anchor plate
Salingspanner-Verankerung

- 17- 18034111: Kit protège foc Trentec
Plastic roller-diamond wire
Kit Fockschutz Trentec
- 18- 18011801: Tube de réglage barre de flèche
Spreader slide
Salingeinstellrohr
- 19- 99220106: Vis de réglage barre de flèche
PKG 2
spreader tip adjuster
Salingendstück-Einstellschraube

**Mât tiger depuis 2003/
Tiger mast since 2003**

**Hobie Tiger
Barre de flèche et cables
Spreaders and diamond wires
Saling und Diamondwant**

99064050 : KIT BARRE DE FLECHE cpt
SPREADER ASSEMBLY
SALING BAUSATZ



- 1 - 99064035 : Kit barre de flèche alu
Spreader assembly
Salingbausatz
- 2 - 99064025 : Ferrure inox barre de flèche AV
Spreader front attachment bracket
Salingarm Flansch vorne
- 3 - 99064030 : Ferrure alu barre de flèche AR
Spreader rear attachment bracket alu
Salingarm Flansch alu hinten
- 4 - 99064005 : Ensemble ridoir et support alu
Spreader rake adjuster barrel
- 5 - 18060565 : Cable de flèche
Diamond wire
Diamondwant

- 99300140 : Manchon D4
PKG 10 Sleeve
Hülse
- 6 - 99064020 : Vis D4 barre de flèche 03
Screw D4
Schraube D4
- 7 - 99226003 : Ecrou indessérable D4
Nylstop nut D4
Selbstsichernde Mutter
- 8 - 99064010 : Axe percé barre de flèche
Spreader clevis pin
Salingachse
- 9 - 99064015 : Anneau brisé
Split ring
Ringsplint
- 10- 99180020 : Ridoire à vis 2 câbles
Adjuster with screw 2 wires
Locheisen 2 Kabel
- 11- 99180015 : Tole + axe ridoir câble de flèche
Diamond anchor plate + pin
- 12- 99180010 : Tole réglage câble de flèche
Shield plate
Einstellplatte
- 13- 99180005 : Ridoir à vis câble de flèche
Turnbuckle
Salingspanner
- 14- 18080501 : Barette ridoir
PKG 2 Turnbuckle anchor plate
Salingspanner-Verankerung
- 15- 18060563 : Kit protége foc
Plastic roller-diamond wire
Kit Fockschutz Trentec
- 16- 99056271 : Lien fixation câbles flèche
PKG 10 Securing thin wire
Sicherung dünnen Kabel

18042750 : Mât complet ss tourelle
Complete mast w/o block
Mast komplett o. Cunningham

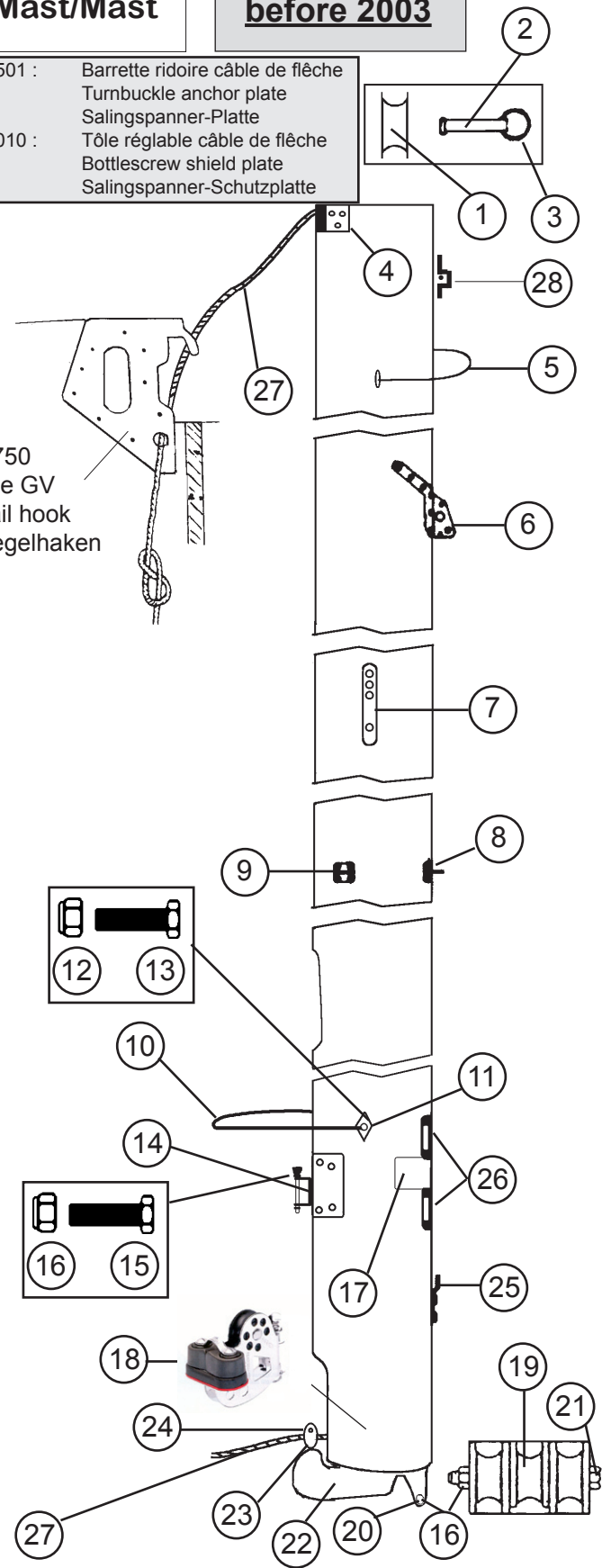
Hobie Tiger
Mât/Mast/Mast

avant 2003
before 2003

- 1 - 99041011 : Rea alu D20
Aluminium sheave D20
Alu Rolle D20
- 2 - 99220047 : Axe percé vit mulet
PKG 5
Clevis pin gooseneck
Bolzen gebohrt f. Lümelbeschlag
- 3 - 99220031 : Anneau brisé
PKG 10
Split ring
Ringsplint
- 4 - 20041755 : Fixation du hook
Hook fastening
Haken-Befestigung
- 5 - 18041721 : Collier de spi
Mast tang spi
Mastbeschlag Spi
- 6 - 21041720 : Ferrure de capelage
Mast tang
Mastbeschlag
- 7 - 21080511 : Barrette cable de flèche
Diamond wire holder
Salingdraht-Mastbeschlag
- 8 - 18060333 : Collier barre de flèche AV
Spreader root forward
Saling Ringflansch vorder
- 9 - 18060334 : Collier barre de flèche AR
Spreader root aft
Saling Ringflansch hinten
- 10- 17060302 : Bras de rotation de mât
Mast rotator
Rotationsarm
- 11- 18062717 : Plaque de compression
Mast rotator compression plate
Rotationsarm-Mastplatte
- 12-99220012 : Ecrou indessérable D8
PKG 10
Nylstop nut
Selbstsichernde Mutter
- 13- 99220307 : Vis TH 8x110
PKG 10
Screw TH 8x110
Schraube TH 8x110
- 14- 18011865 : Embase de vit mulet
Gooseneck base
Lümmel-Mastbeschlag
- 15- 99220311 : Vis TH 6x35
PKG 10
TH Screw
Schraube TH
- 16- 99220019 : Ecrou nylstop 6
PKG 10
Nylstop nut 6
Selbstsichernde Mutter 6
- 17- 14041723 : Autocollant de sécurité
Mast caution label
Sicherheitsaufkleber
- 18- 99080540 : Tourelles cunningham
Dowhaul swivel Camcleat
Drehklemme Vorliekstrecker
- 19- 17041750 : Réa de vit mulet
Gooseneck sheave
Lümmelbeschlag Rolle
- 20- 99500332 : Vis 6x60
PKG 10
Screw 6x60
Schraube 6x60
- 21- 99220094 : Vis 6x80
Screw 6x80
Schraube 6x80
- 22- 18000050 : Base de mât
Mast base
Mastfußpfanne
- 23- 14061245: Axe barre 6x32
Tiller connection pin
Anlenkstange Bolzen
- 24- 99500114 : Poulie simple tangon 28 mm
Pole single block
Einfacher Block Spibaum

- 25- 18080501 : Barrette ridoire câble de flèche
PKG 2
Turnbuckle anchor plate
Salingspanner-Platte
- 26- 99180010 : Tôle réglable câble de flèche
Bottlescrew shield plate
Salingspanner-Schutzplatte

20041750
Hook de GV
Mainsail hook
Großsegelhaken



- 27- 18060408 : Drisse de grand-voile
Main halyard rope
Großfalleine
- 28- 99500490 : Poulie de drisse de spi 416
Spi halyard block
Spinnakerfall-Block

18042755 : Mât complet ss tourelle
Complete mast w/o block
Mast komplett o. Cunningham

Hobie Tiger
Mât/Mast/Mast

depuis/since/ab
2003

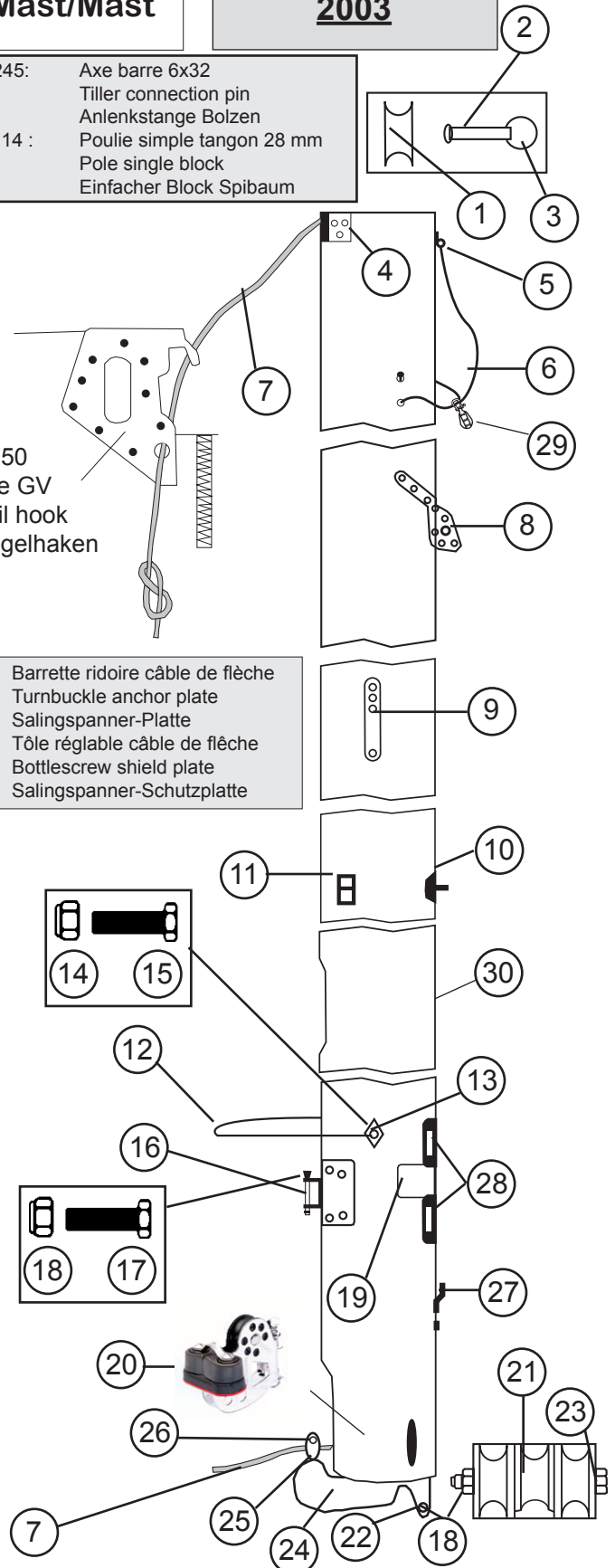
- 1 - 99041011 : Rea alu D20
Aluminium sheave D20
Alu Rolle D20
- 2 - 99220047 : Axe percé vit mulet
PKG 5
Clevis pin gooseneck
Bolzen gebohrt f. Lümelbeschlag
- 3 - 99220031 : Anneau brisé
PKG 10
Split ring
Ringsplint
- 4 - 20041755 : Fixation du hook
Hook fastening
Haken-Befestigung
- 5 - 99220238 : Ferrure fixation Dagoon
Tang Dagoon
Beschlag Dagoon
- 6 - 99300565 : Cordage collier de spi D4
Mast rope spi D4
Mastleine Spi D4
- 7 - 18060408 : Drisse de grand-voile
Main halyard rope
Großfalleine
- 8 - 21041720 : Ferrure de capelage
Mast tang
Mastbeschlag
- 9 - 21080511 : Barrette cable de flèche
Diamond wire holder
Salingdraht-Mastbeschlag
- 10 - 99064025 : Ferrure inox barre flèche
PKG 2
Inox spreader anchor plate
Saling Inox Platte
- 11 - 99064030 : Ferrure alu barre flèche
Spreader anchor plate alu
Saling Alu Platte
- 12 - 17060302 : Bras de rotation de mât
Mast rotator
Rotationsarm
- 13 - 18062717 : Plaque de compression
Mast rotator compression plate
Rotationsarm-Mastplatte
- 14-99220012 : Ecrou indessérable D8
PKG 10
Nylstop nut
Selbstsichernde Mutter
- 15- 99220307 : Vis TH 8x110
PKG 10
Screw TH 8x110
Schraube TH 8x110
- 16- 18011865 : Embase de vit mulet
Gooseneck base
Lümel-Mastbeschlag
- 17- 99220311 : Vis TH 6 x 35
PKG 10
TH Screw
Schraube TH
- 18- 99220019 : Ecrou nylstop 6
PKG 10
Nylstop nut 6
Selbstsichernde Mutter 6
- 19- 14041723 : Autocollant de sécurité
Mast caution label
Sicherheitsaufkleber
- 20- 99080540 : Tourelles cunningham
Dowhaul swivel camcleat
Drehklemme Vorliekstrecker
- 21- 17041750 : Réa de vit mulet
Gooseneck sheave
Lümelbeschlag Rolle
- 22- 99500332 : Vis 6x60
PKG 10
Screw 6x60
Schraube 6x60
- 23- 99220022 : Vis 6x70
Screw 6x70
Schraube 6x70
- 24- 18000050 : Base de mât
Mast base
Mastfußpfanne

- 25- 14061245: Axe barre 6x32
Tiller connection pin
Anlenkstange Bolzen
- 26- 99500114 : Poulie simple tangon 28 mm
Pole single block
Einfacher Block Spibaum

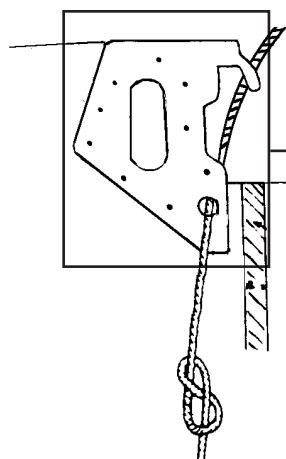
- 27- 18080501: Barrette ridoire câble de flèche
PKG 2
Turnbuckle anchor plate
Salingspanner-Platte
- 28- 99180010 : Tôle réglable câble de flèche
Bottlescrew shield plate
Salingspanner-Schutzplatte

- 29 - 99500114 : Poulie simple tangon
Single block
Block einzig
- 30 - 99080540 : Tourelle renvoi drisse de spi
Spi halyard clam cleat
Spifalldrehklemme

20041750
Hook de GV
Mainsail hook
Großsegelhaken



Hobie Tiger Grand-voile/Main sail/Großsegel



20041750 :
Hook de grand-voile
Main hook
Großhaken

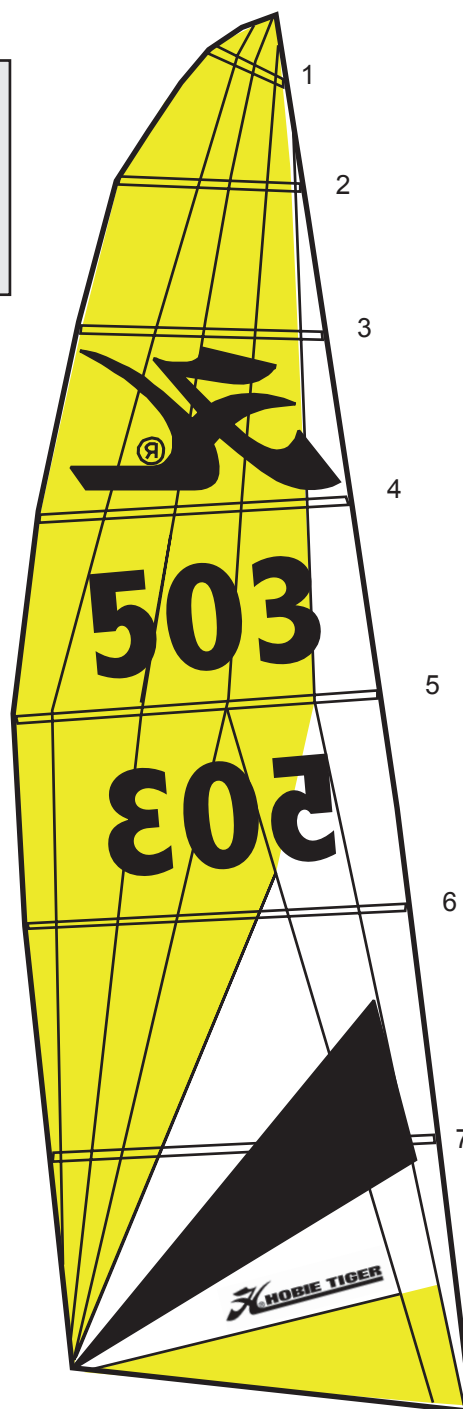
Grand-voile Hobie Tiger Hobie Tiger main sail Hobie Tiger Großsegel

18030150 : Mylar White
18030095 : Mylar Gaya

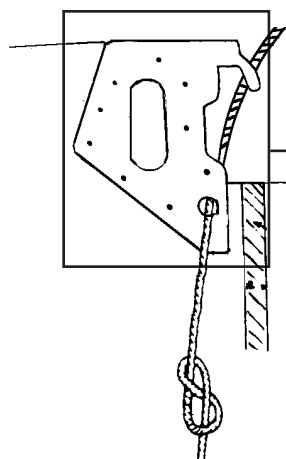
Lattes de grand-voile Hobie Tiger Hobie Tiger main battens Hobie Tiger Großsegel-Latten

18034070 : Jeu de lattes de grand-voile complet
Main Battens set complete
Großsegel-Lattensatz kompl.

#1 : 18034071	Extra rigide/stiff/star
#2 : 18034072	#1 : 18034078
#3 : 18034073	#2 : 18034079
#4 : 18034074	
#5 : 18034075	Extra soft
#6 : 18034076	#1 : 18034088
#7 : 18034077	#2 : 18034089



Hobie Tiger Grand-voile/Main sail/Großsegel

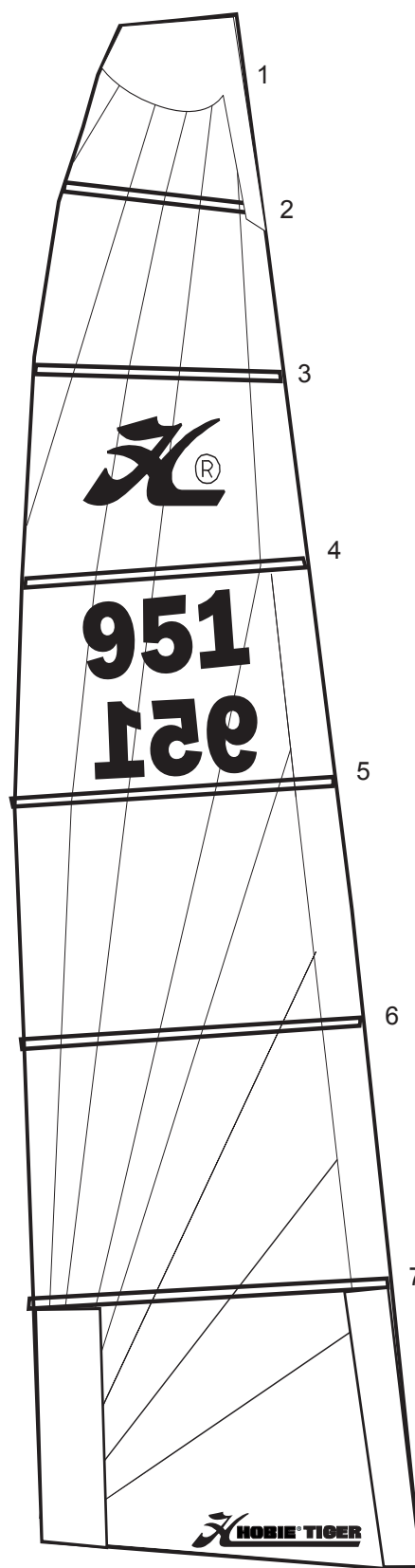


20041750 :
Hook de grand-voile
Main hook
Großhaken

Grand-voile à corne Hobie Tiger Hobie Tiger main sail Square top Hobie Tiger Großsegel Square top

18030205 ST Blanc/white/weiss
18030215 ST Jaune/yellow/gelb
18030235 ST Smoke (noire/black/schwarz)

18030265 STX Blanche/white/weiss
18030305 STX jaune/yellow/gelb
18030245 STX noire/black/schwarz



Lattes de grand-voile Hobie Tiger (7 + 2) Hobie Tiger main battens (7 + 2) Hobie Tiger Großsegel-Latten (7 + 2)

18034080 : Jeu de lattes de grand-voile ST complet
Main Battens set complete
Großsegel-Lattensatz kompl.

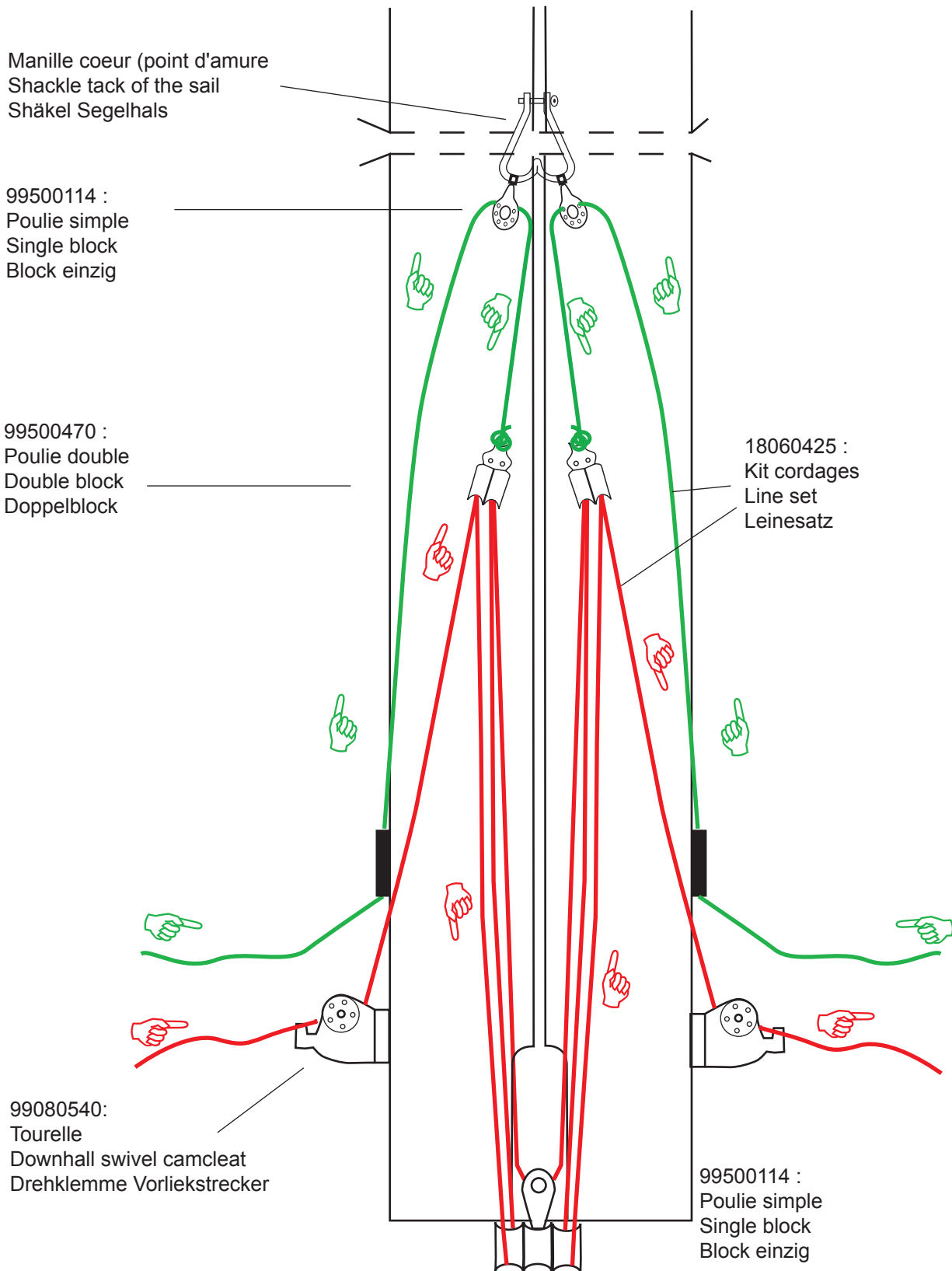
#1 : 820 mm	#1' : 18034088
#2 : 1170 mm	#2' : 18034089
#3 : 1615 mm	(lattes supplémentaires soft
#4 : 1880 mm	Extra soft battens
#5 : 2060 mm	Extra soft Latten)
#6 : 2200 mm	
#7 : 2265 mm	

18034200 : Jeu de lattes de grand-voile STX complet
Main Battens set complete
Großsegel-Lattensatz kompl.

#1 : 1140 mm	#1' : 18034208
#2 : 1310 mm	#2' : 18034209
#3 : 1550 mm	(lattes supplémentaires soft
#4 : 1785 mm	Extra soft battens
#5 : 2005 mm	Extra soft Latten)
#6 : 2145 mm	
#7 : 2235 mm	

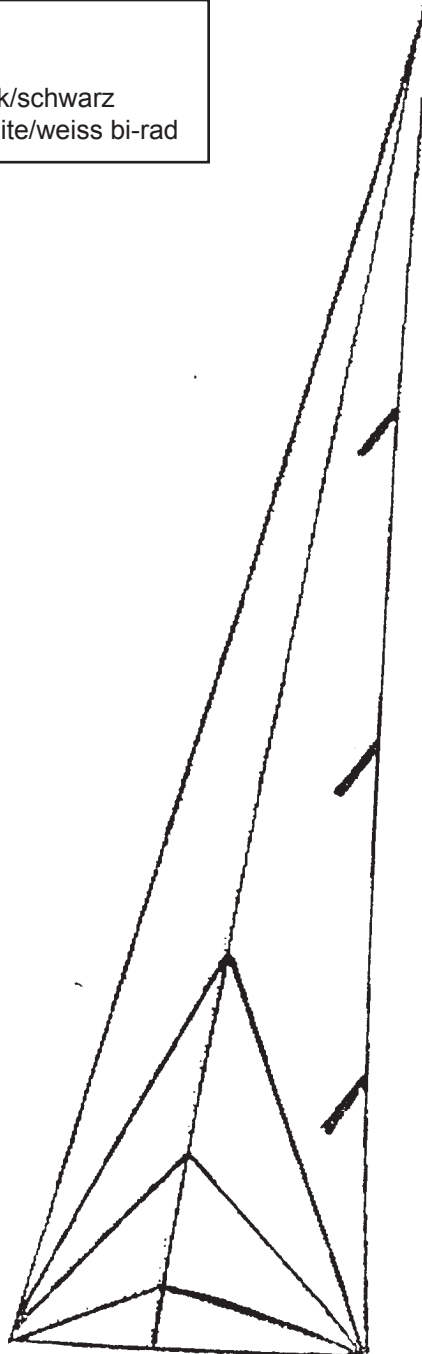
HOBIE TIGER

Cunningham 16:1



Hobie Tiger Foc/Jib/Fock

18030220	HC18TI FOC BLANC 4,15
18030159	HC18TI FOC BLANC 3,45
18030250	HC18TI FOC pentex noir/black/schwarz
18030255	HC18TI FOC pentex blanc/white/weiss bi-rad



KIT DE BASE / BASIC KIT
18080330

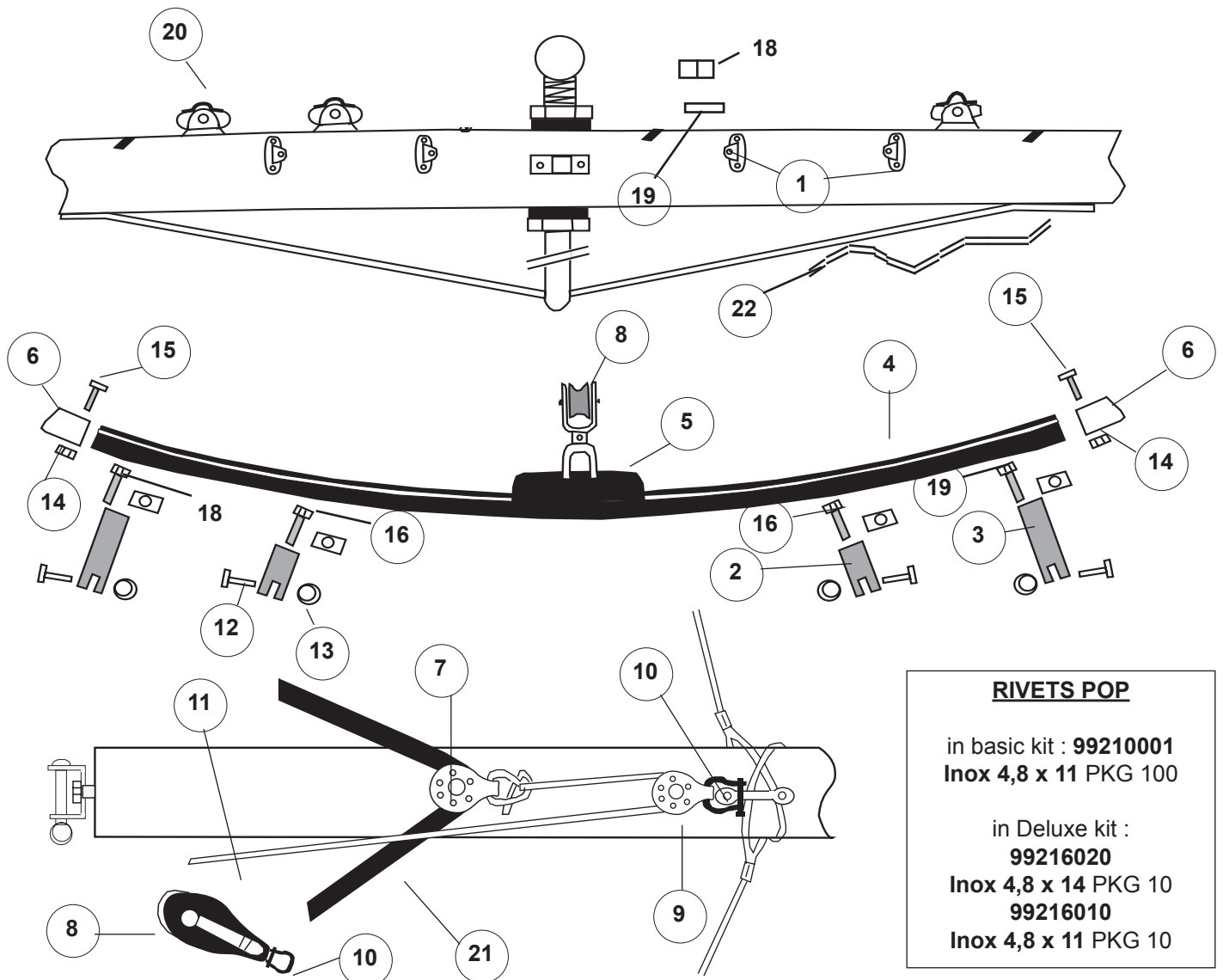
- 1 - 99000200 : Base support inox
Track support bracket
Fußschielenstutze
- 2 - 99000210 : Support aluminium (court)
Track support alu (short)
Schielenstutze (kurz)
- 3 - 99000211 : Support aluminium long
Track support alu (long)
Schielenstutze (lang)
- 4 - 99500830 : Rail de foc incurvé
Curved track
Fockschiene (gebogen)
- 5 - 99500810 : Chariot de foc
Jib car
Focktraveller
- 6 - 99500820 : Kit embout de rail
End stop kit
Fockwagenstopper
- 7 - 17070150 : Poulie Etarquage simple
Micro block
Microumlenkrolle
- 8 - 99500850 : Poulie simple (29 mm)
29 mm carbo block
Holepunktumlenkrolle
- 9 - 99500478 : Poulie simple
Single block
Einzelblock

Hobie Tiger
Foc autovireur / Self Tacking jib
Selbstwende Fock

- 10- 99220036 : Manille 4 mm
Shackle 4 mm
Schäkel 4 mm
- 11- 99300545 : Cordage Spectra blanc
Spectra line
Spectra-Leine
- 12- 99220047 : Axe percé 5x20
PKG 5
Clevis pin 5x20
Bolzen gebohrt 5x20
- 13- 99220031 : Anneau brisé
PKG 10
Ring clip
Ringsplint
- 14-99220015: Ecrou nylstop 5mm
PKG 10
Nylstop nut 5mm
Selbstsichernde Mutter 5
- 15- 99220199 : Vis TFBF 5x30
PKG 10
Screw TFBF 5x30
Schraube TFBF 5x30
- 16- 99220014: Vis TH 5x25
PKG 10
Screw TH 5x25
Schraube TH 5x25
- 17- 99220320 : Vis TFF 5x60
PKG 10
Screw
Schraube

**Pour le kit Deluxe/ For Deluxe kit /
Für Deluxe kit**
(18080335) ajouter/add :

- 18-99500415 : Taquet coinneur
Cam cleat
Klemme
- 99220065 : Vis TTFF 3,5x19
Screw
Schraube
- 19- 60010950 : Pontet
Eye strap
Bügel
- 20- 99500467 : Tourelle taquet
Swivel cam
Drehklemme
- 21- 99300555 : Ecoute de foc
Jib sheet
Fockshot
- 22- 99070700 : kit cordage foc autovir
line kit self tacking jib
Leinekit selbstwende F.



RIVETS POP

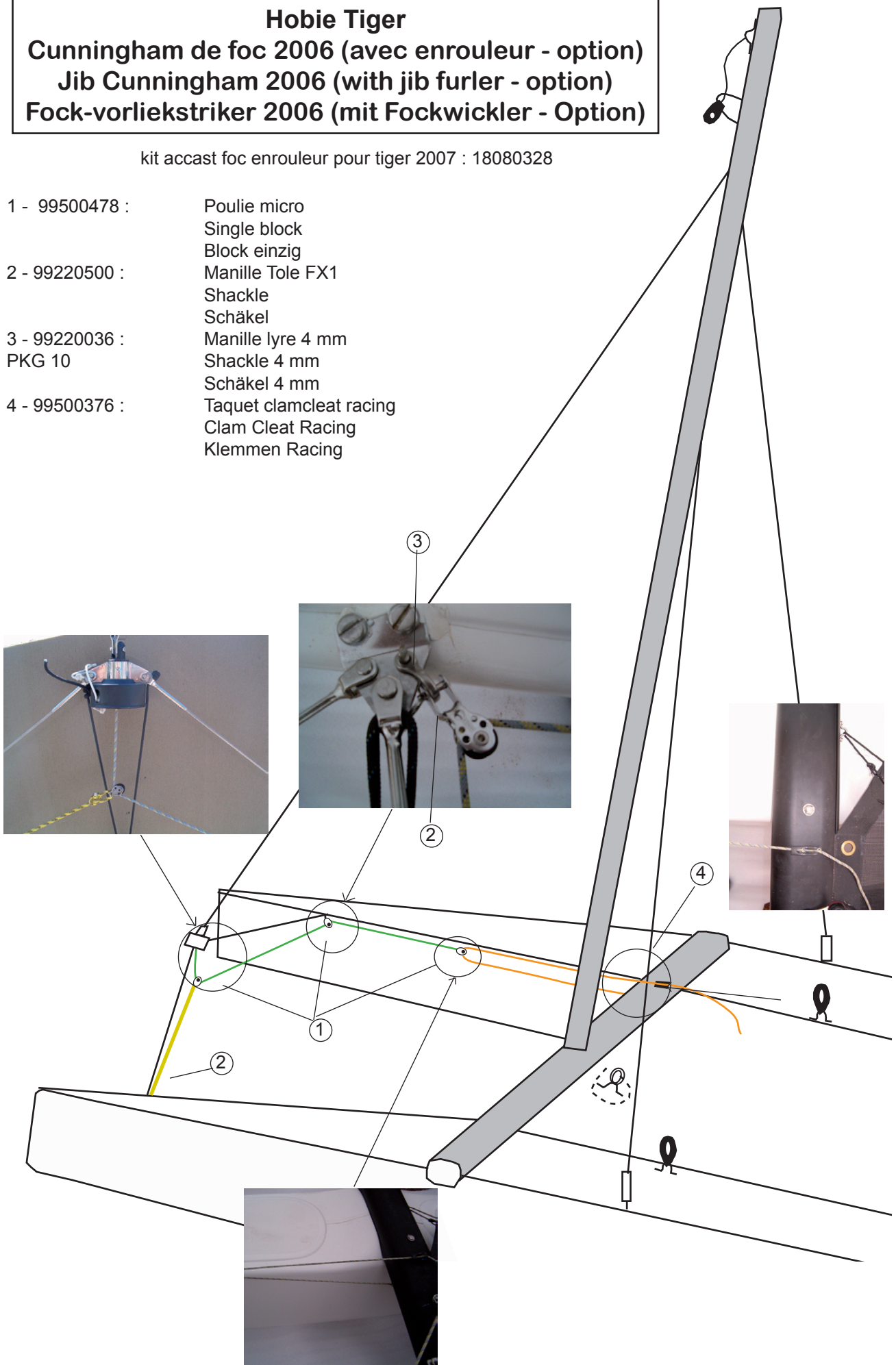
in basic kit : **99210001**
Inox 4,8 x 11 PKG 100

in Deluxe kit :
99216020
Inox 4,8 x 14 PKG 10
99216010
Inox 4,8 x 11 PKG 10

Hobie Tiger
Cunningham de foc 2006 (avec enrouleur - option)
Jib Cunningham 2006 (with jib furler - option)
Fock-vorliekstriker 2006 (mit Fockwickler - Option)

kit accast foc enrouleur pour tiger 2007 : 18080328

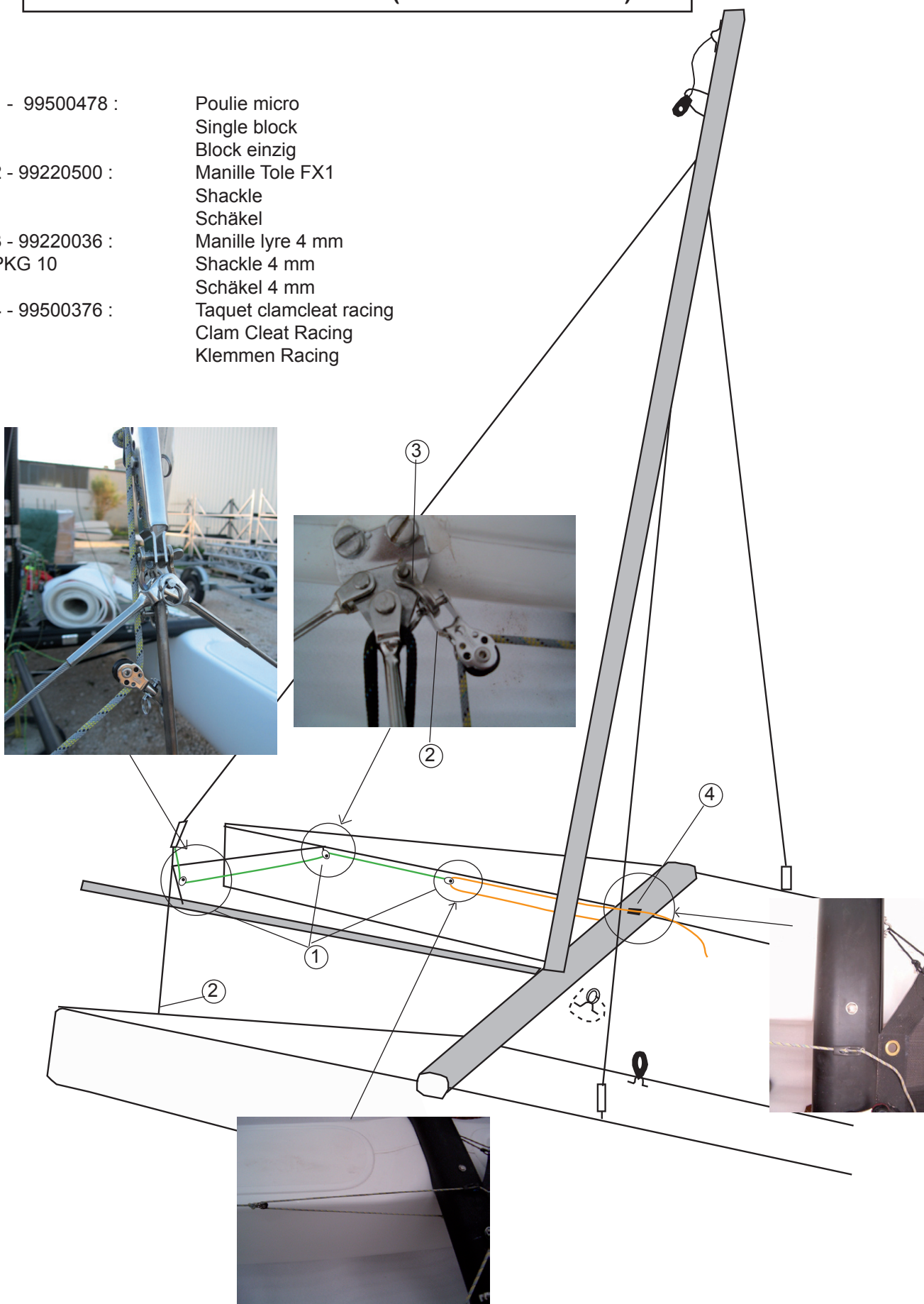
- 1 - 99500478 : Poulie micro
Single block
Block einzig
- 2 - 99220500 : Manille Tole FX1
Shackle
Schäkel
- 3 - 99220036 : Manille lyre 4 mm
Shackle 4 mm
Schäkel 4 mm
- 4 - 99500376 : Taquet clamcleat racing
Clam Cleat Racing
Klemmen Racing



Hobie Tiger : Eclaté de pièces détachées / Illustrated part guide/Explosionszeichnung (2009)

Hobie Tiger
Cunningham de foc 2007 (sans enrouleur)
Jib Cunningham 2007 (without jib furler)
Fock-vorliekstriker2007 (ohne Fockwickler)

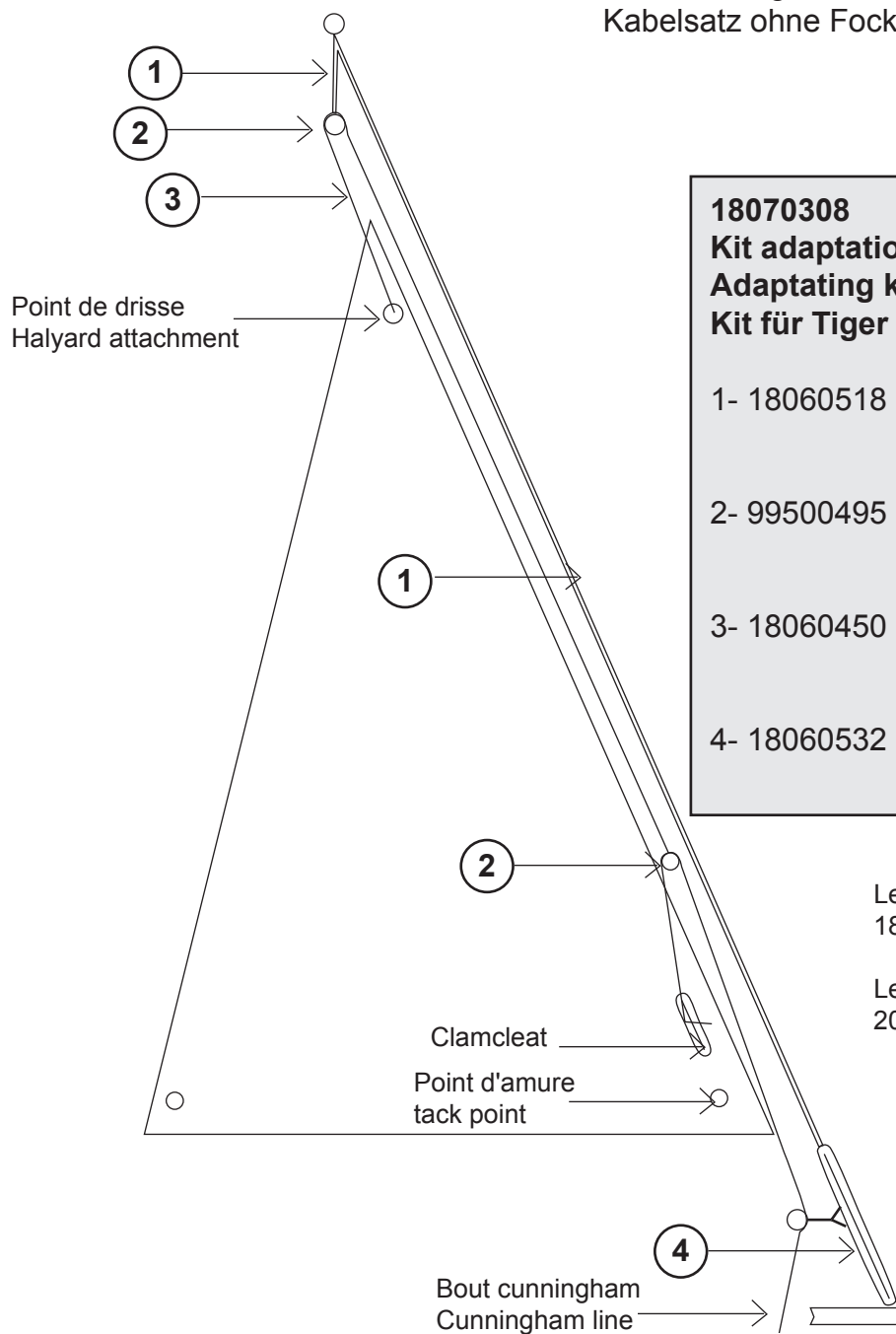
- 1 - 99500478 : Poulie micro
Single block
Block einzig
- 2 - 99220500 : Manille Tole FX1
Shackle
Schäkel
- 3 - 99220036 : Manille lyre 4 mm
Shackle 4 mm
Schäkel 4 mm
- 4 - 99500376 : Taquet clamcleat racing
Clam Cleat Racing
Klemmen Racing



Hobie Tiger

Foc latté sans enrouleur - fully battened jib w/o fur- ler/Fock mit Latten ohne Fockroller

18060512 : Jeu de câbles Tiger sans enrouleur
Cable set Tiger without jib furler
Kabelsatz ohne Fockwickler



18070308

Kit adaptation foc Tiger latté Adaptating kit battened jib Tiger Kit für Tiger Fock mit Latten

- 1- 18060518 : Etai Tiger + estrope
Forestay + pigtail
Vorstag + Pigtail
- 2- 99500495 : Poulie airblock
Airblock block
Block Airblock
- 3- 18060450 : Drisse cordage foc Tig N°2 2007
Jib halyard Tig N°2 2007
Fockfall Tig N°2 2007
- 4- 18060532 : Etai rigide Tiger
Rigid forestay

Le kit adaptation foc latté pour tiger 2007 :
18070308

Le kit adaptation foc latte pour tiger avant
2007 : 18070307

HC18 TI foc latté / full battened jib / Fock mit latten

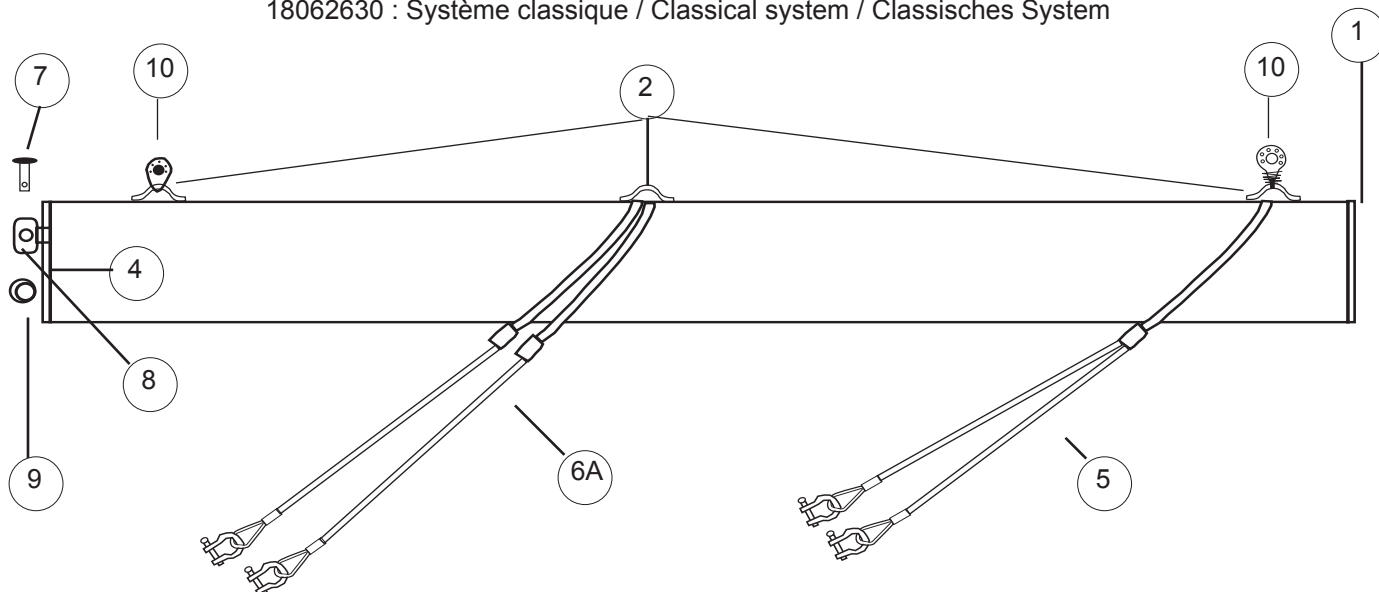
18030400 : white/blanc/weiss

18030410 : smoke

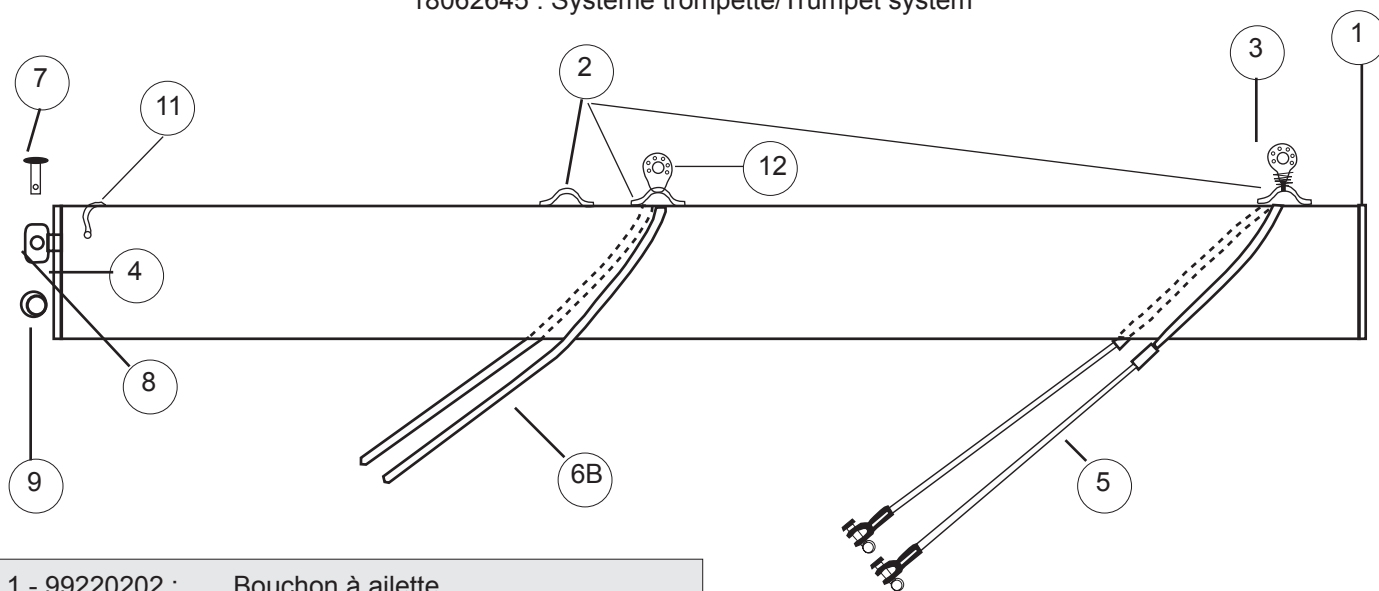
Hobie Tiger

Tangon de spi/ Spinnaker pole/Spibaum

18062630 : Système classique / Classical system / Classisches System



18062645 : Système trompette/Trumpet system



Hobie Tiger : Eclaté de pièces détachées / Illustrated part guide/Explosionszeichnung (2009)

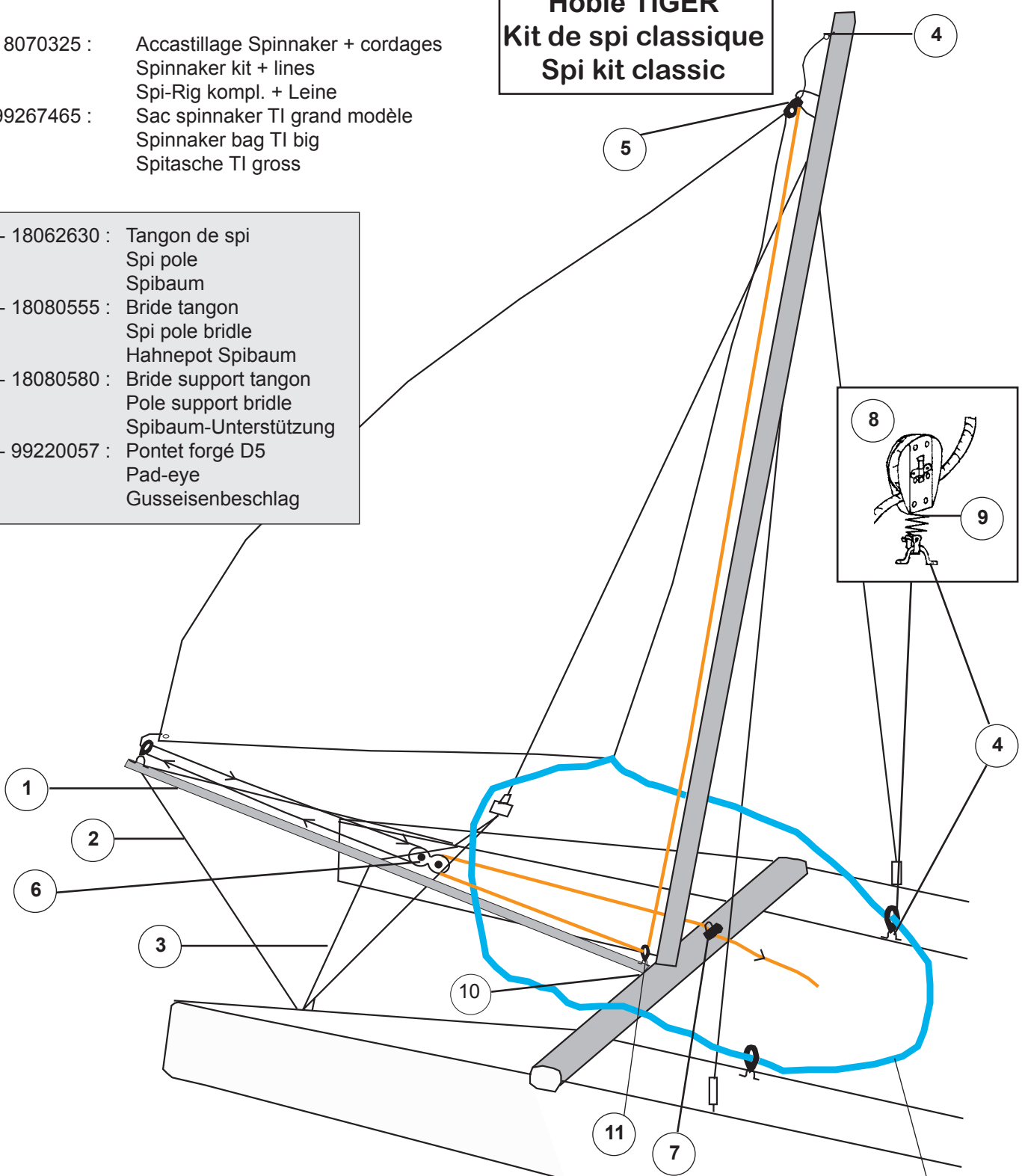
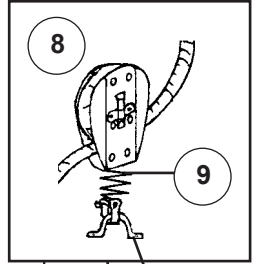
1 - 99220202 :	Bouchon à alette PKG 10
2 - 99220057 :	Pontet forgé D5 Pad-eye Guseisenbeschlag
3 - 99500735 :	Poulie avec ressort et pontet Block with spring and eye strap Block mit Splint und Guseisenbeschlag
4 - 17569000 :	Embout bôme percé Boom end cap drilled Baumendstück gebohrt
5 - 18080555 :	Bride tangon simple Bridle pole Spibaum-Hahnepot
6A - 18080580 :	Bride cunningham tangon (classique) Pole support wire Spibaum-Gurtel
6B - 99300545 :	Cordage spectra D4 blanc (trompette) Spectra line D4 (trumpet) Spectraleine D4 (Trumpet)

7 - 14061245 :	Axe barre Connection pin Bolzen
8 - 18061320 :	Chape d'articulation tangon Spi pole connection toggle Verbindungswirbel Spibaum
9 - 99220031 :	Anneau brisé PKG 10 Split ring Offener Ring
10-17070150 :	Poulie étarquage simple Single block Block einzig
11- 60010950 :	Pontet nylon kayak Nylon pad-eye Guseisenbeschlag Nylon
12 - 99500478 :	Poulie simple Single block Block einfach

- 18070325 : Accastillage Spinnaker + cordages
Spinnaker kit + lines
Spi-Rig kompl. + Leine
- 99267465 : Sac spinnaker TI grand modèle
Spinnaker bag TI big
Spitasche TI gross

Hobie TIGER
Kit de spi classique
Spi kit classic

- 1 - 18062630 : Tangon de spi
Spi pole
Spibaum
- 2 - 18080555 : Bride tangon
Spi pole bridle
Hahnepot Spibaum
- 3 - 18080580 : Bride support tangon
Pole support bridle
Spibaum-Unterstützung
- 4 - 99220057 : Pontet forgé D5
Pad-eye
Gusseisenbeschlag



- 5 - 99501560 : Poulie carbo émerillon
Swivel carbo block
Block Carbo mit Wirbel
- 6 - 21060060 : Poulie tête-à-tête
Spi block
Block spi
- 7 - 99500467 : Tourelle taquet
Swivelling Cam Cleat
Klemme Harken
- + 99500352 : Platine de tourelle
PKG 2
Swivel cam base
Klemme-Platte

- 8 - 99501000 : Poulie winch
Ratchet block
Knarr-Block
- 9 - 18060142 : Ressort poulie écoute spi
PKG 5
Spi sheet block spring
Spischotblock-Feder
- 10 - 16056025 : Articulation tangon
Spi pole connection
Verbindung Spibaum
- 11 - 17070150 : Poulie etarquage simple
Single block
Einziger Block

18060486 :
Ecoute de spi
Spi sheet

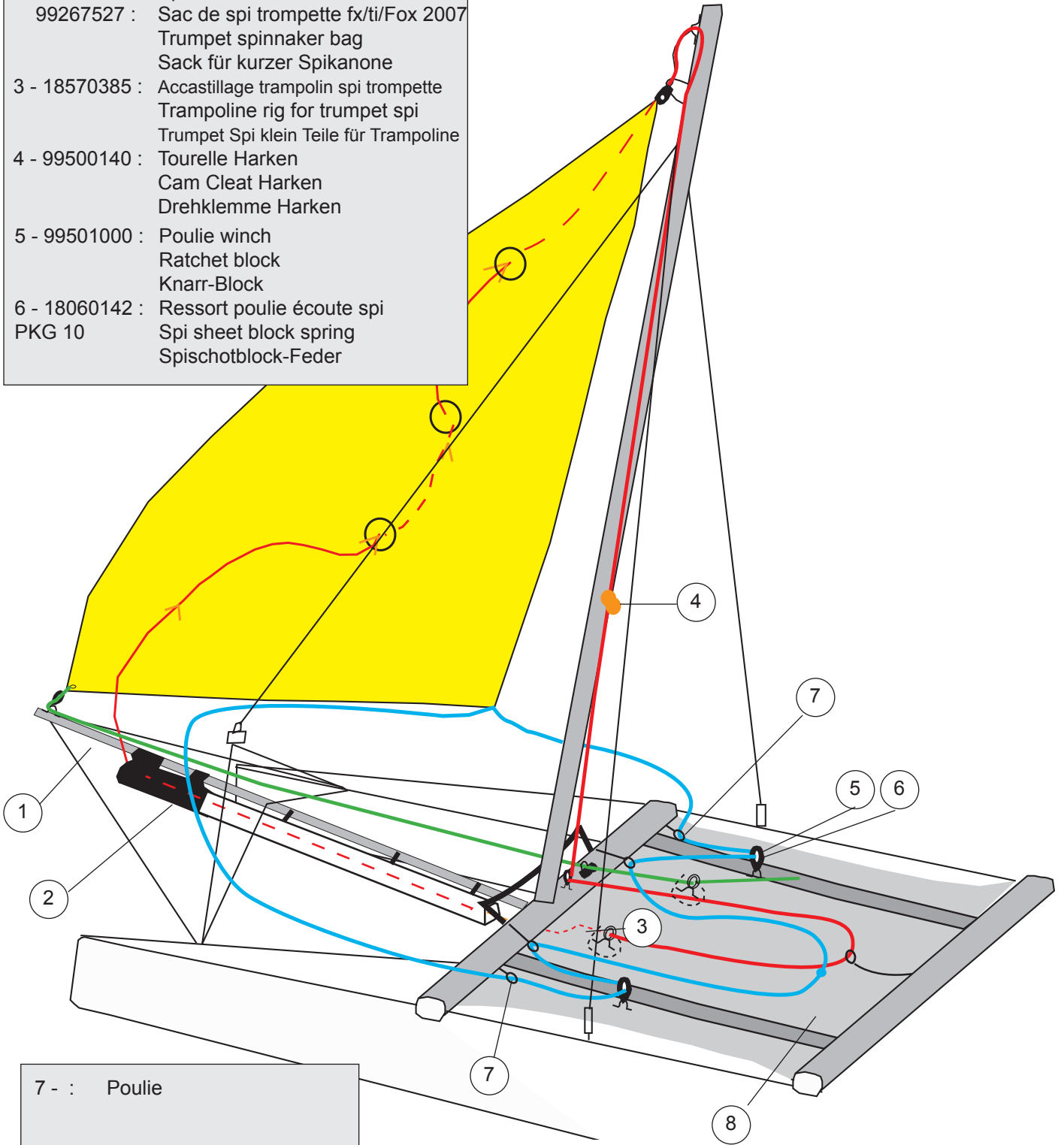
Hobie Tiger : Eclaté de pièces détachées / Illustrated part guide/Explosionszeichnung (2009)

Hobie TIGER

Kit de spi trompette/Spi kit trumpet

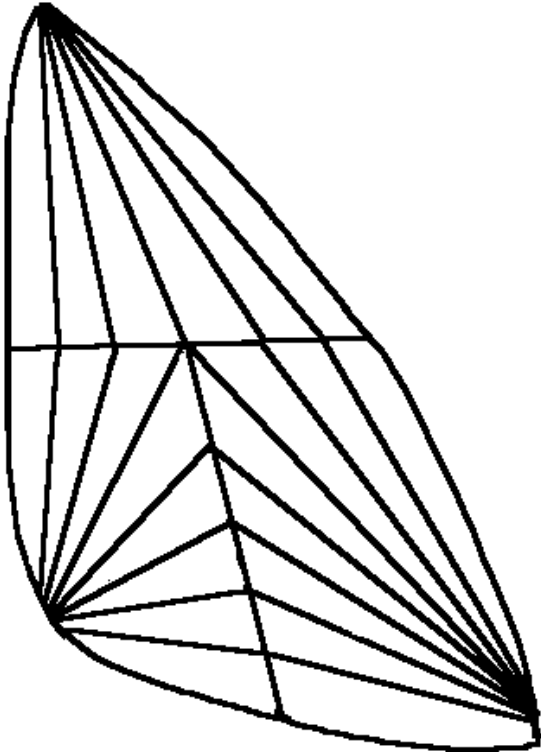
- 1 - 18062645 : Tangon de spi trompette
Spi pole trumpet
Spibaum Trumpet
- 2 - 99267755 : Trompette spi fx/ti/fox 2007
Soft trumpet
Spikanone
- 99267527 : Sac de spi trompette fx/ti/Fox 2007
Trumpet spinnaker bag
Sack für kurzer Spikanone
- 3 - 18570385 : Accastillage trampoline spi trompette
Trampoline rig for trumpet spi
Trumpet Spi klein Teile für Trampoline
- 4 - 99500140 : Tourelle Harken
Cam Cleat Harken
Drehklemme Harken
- 5 - 99501000 : Poulie winch
Ratchet block
Knarr-Block
- 6 - 18060142 : Ressort poulie écoute spi
PKG 10
Spi sheet block spring
Spischootblock-Feder

- 18070330 : Accastillage spi trompette + cordages
Trumpet spi kit + lines
Trumpet Spi-Kit + Leine
- 18060414 : Sac cordages spi trompette
Trumpet line bag
Spikanoneleinetasche



- 7 - : Poulie
- 8 - : Sandow + poulie

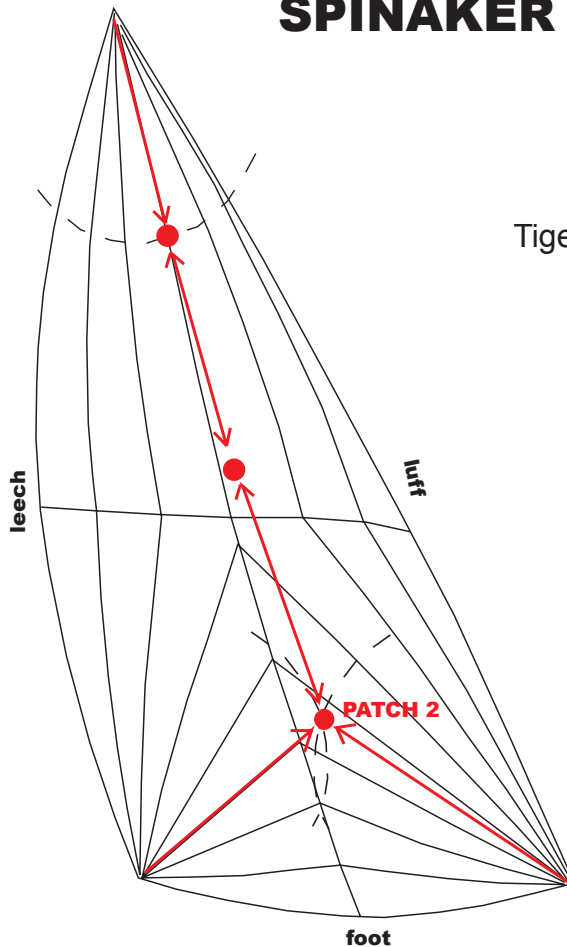
Hobie Tiger SPINNAKER



Spi classique/Classical spi/Classische Spi
 18033085 : Jaune/yellow/gelb Polyester 21 m²
 18033105 : Blanc/White/Weiss Polyester 21 m²

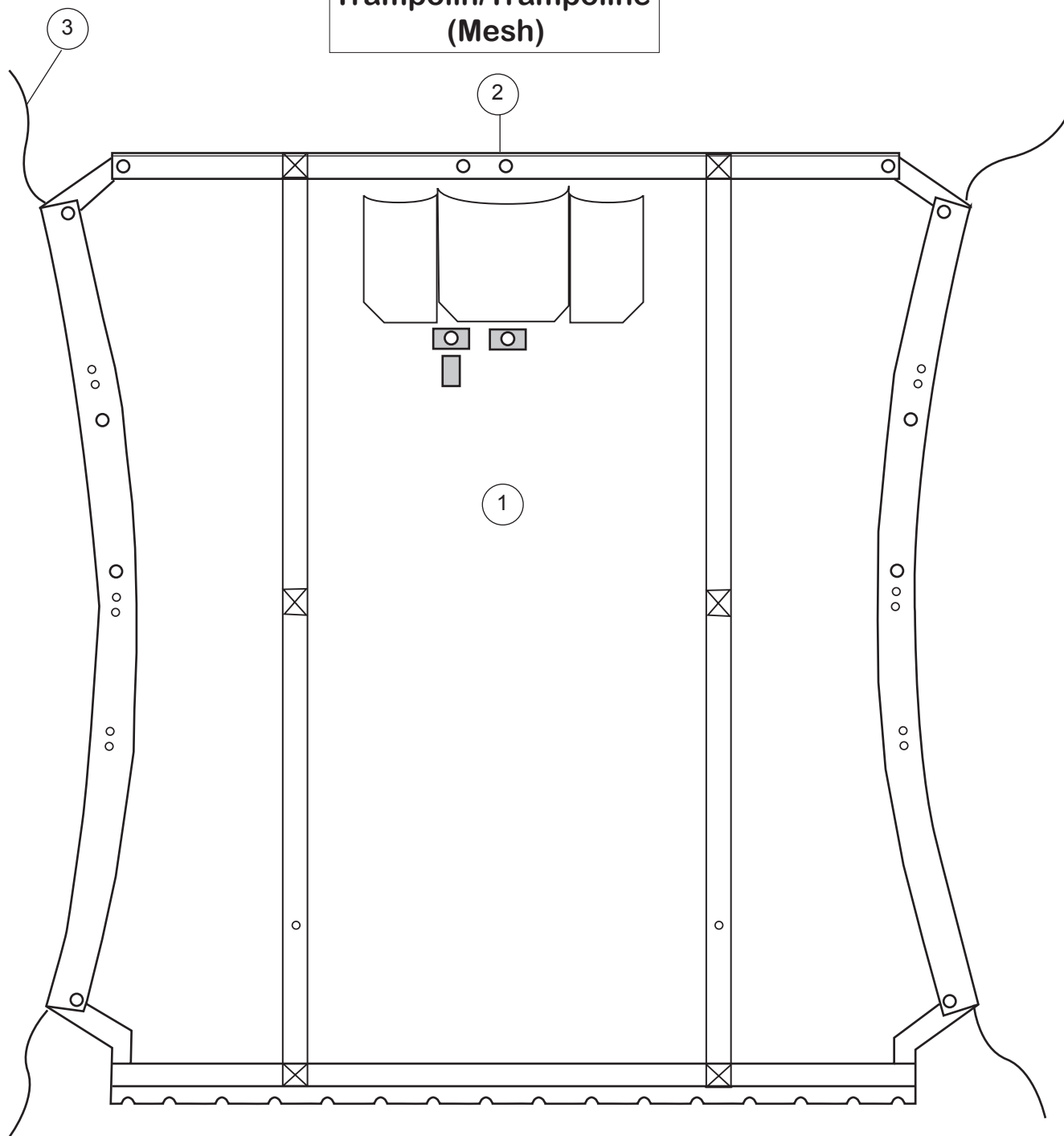
Spi Trompette/Trumpet Spi
 18030195 : Blanc/White/Weiss 21 m²
 18030196 : Jaune/yellow/gelb 21 m²
 18030197 : Blanc/White/Weiss 19 m²
 18030198 : Jaune/yellow/gelb 19 m²
 18030199 : rouge/red/rot 21 m²
 18030290 : F18 rouge/red/rot
 18030291 : F18 jaune/yellow/gelb
 18030292 : F18 blanc/white/weiss
 18030293 : F18 noir/black/schwarz

RETRIEVER PATCHES SPINAKER TRUMPET



	Patch 2	Intermediate	Patch 1
Tiger	2,0 m	A=B	1.95 m

Hobie TIGER
Trampoline/Trampoline
(Mesh)



- 1 - 18025855 : Trampoline mesh Tiger
Mesh trampoline Tiger
Netztrampoline Tiger
- 2 - 18025000 : Jonc Trampoline Tiger
Fibreglass lacing rod
Fiberglasstange
- 3 - 18070480 : Bout de trampoline Vectran
Trampoline lacing Vectran
Trampolineleine Vectran

Hobie TIGER
Kit plan de pont
Race pack
18070310 (2008) - 18070312 (old)

18042713	ANNEAU INOX BARBER TI RING BARBER INOX BARBER SPRING INOX
18056026	PONTET COQUE TRAPEZE
PKG 10	TRAP HULL FAIRLEAD STRAP RUMPF TRAPEZ BESCHLAG
18062741	BOUCHON TRAV AVG MAXFXPACTIFOX BEAM END CAP FRONT LEFT HOLM ENDSTUECK VORN LINKS
18062742	BOUCHON TRAV AVD MAXFXPACTIFOX BEAM END CAP FRONT RIGHT HOLM ENDSTUECK VORN RECHTS
18570385	ACCAST TRAMPO SPI TROMPFX/TI/F FITTING SPI TRUMPET TRUMPET SPI BESCHLAG
99056545	PLATINE ALU 50X25X2 PLATE ALU PLATTE ALU
99216002	POP TB AL/AC 4X15.5 TADP514-5M POP RIVET TB 4X15.5 POPNIETE TB 4X15.5
99216040	POP TB INOX 4X16 SSLD4016SS
PKG 10	POP RIVET INOX 4X16 POPNIETE INOX 4/16
99220019	ECROU IND D6 DIN 985 CCT
PKG 10	NYLSTOP NUT D6 SELBSTSICHERND. MUTTER D6
99220036	MANILLE LYRE D4 REF 634
PKG 10	SHACKLE D4 SCHÄKEL D4
99220094	VIS TH 6X80 SCREW TH 6X80 SCHRAUBE TH 6X80
99220152	RONDELLE M D4 NFE 27611 A4 WASHER M D4 UNTERLEGSCHIEBE M D4

99220460	VIS M.TFF 4X60 DIN 963 A4 SCREW M.TFF 4X60 DIN 963 A4 BOLZEN M.TFF 4X60 DIN 963 A4
99226003	ECROU IND D4 DIN 985 A4
PKG 10	NYLSTOP NUT D4 SELBSTSICHERNDER MUTTER D4
99300053	COSSE STANDARD
PKG 10	THIMBLE STANDARD KAUSCH STANDARD
99300414	SANDOW D6 NOIR (EMB RACE) SHOCK CORD D6 BLACK GUMMILEINE D6 SCHWARZ
99300520	CORDAGE D5 NOIR LINE D5 BLACK LEINE D5 SCHWARZ
99300525	SANDOW D5 NOIR SHOCK CORD D5 BLACK GUMMILEINE D5 SCHWARZ
99500103	BOULE ARRET
PKG 5	STOP BALL KUGELSTOPPER
99500440	TAQUET CPLT H315 CLEAT KLEMME
99500464	FILOIR NOIR D19 FAIRLEAD BLACK D19
99500470	POULIE DOUBLE DOUBLE BLOCK BLOCK ZWEIFACH
99500478	POULIE SIMPLE MICRO SINGLE BLOCK BLOCK EINFACH
99500495	POULIE AIRBLOCK AIRBLOCK BLOCK

Hobie Tiger
Palan de grand-voile/Mainsheet system
Großschot-System

18060419 :
 Ecoute de GV
 Mainsheet
 Großschott



①

②

- | | |
|----------------|---|
| 1 - 99501005 : | Poulie quadri carbo 57 mm
Carbo block fourfold 57 mm
Carbo 4-fach Block 57 mm |
| 2 - 99500136 : | Poulie winch triple
Threefold ratchet block
Dreifacher Knarrblock |

**OPTION
OPTIONAL**

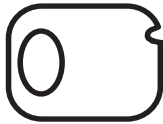
**18062950
gauche
left
links**

**Hobie TIGER
Sport wing wssembly
Ailes Sport
Sport-Wing**

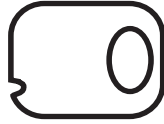
**18062955
droit
right
rechts**

Assise aile sport
Wing tube sport

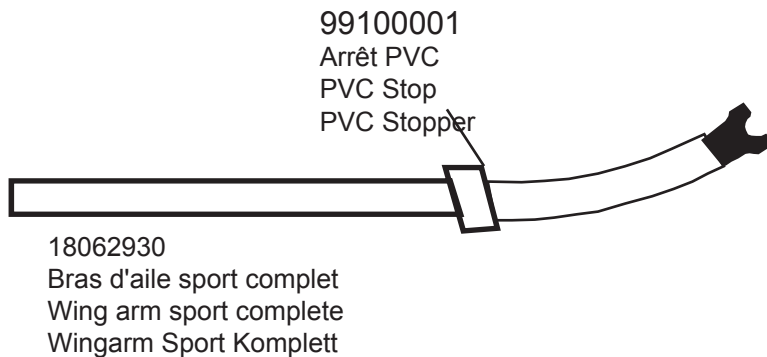
18062960= Gauche/left/links
18062965 = Droite/right/rechts



18062741
Bouchon de trav. AV gauche
Beam cap front left
Vorderholmendstück links

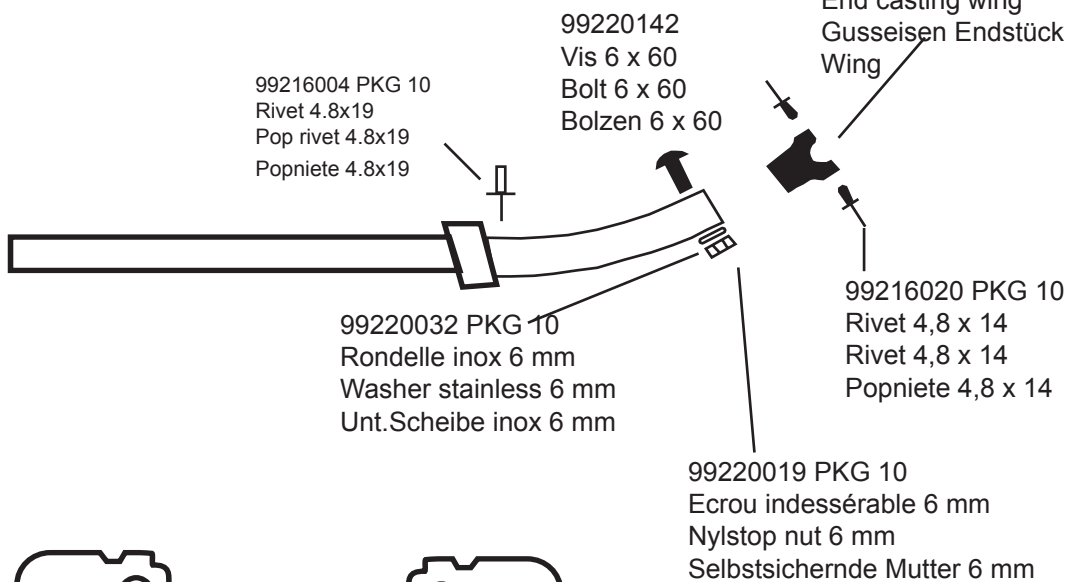


18062742
Bouchon de traverse AV droit
Beam cap front right
Vorderholmendstück rechts



18062930
Bras d'aile sport complet
Wing arm sport complete
Wingarm Sport Komplett

99100001
Arrêt PVC
PVC Stop
PVC Stopper



99216004 PKG 10
Rivet 4.8x19
Pop rivet 4.8x19
Popniete 4.8x19

99220142
Vis 6 x 60
Bolt 6 x 60
Bolzen 6 x 60

18041733
Casting embout wing
End casting wing
Gusseisen Endstück
Wing

99216020 PKG 10
Rivet 4,8 x 14
Rivet 4,8 x 14
Popniete 4,8 x 14

99220032 PKG 10
Rondelle inox 6 mm
Washer stainless 6 mm
Unt.Scheibe inox 6 mm

99220019 PKG 10
Ecrou indessérable 6 mm
Nylstop nut 6 mm
Selbstsichernde Mutter 6 mm



18062743
Bouchon de trav. AR gauche
Boom cap rear left
Achterholmendstück links



18062744
Bouchon de traverse AR droit
Boom cap rear right
Achterholmendstück rechts

17025810
Embout plast. 48 mm
End cap plast. 48 mm
Endstück 48 mm

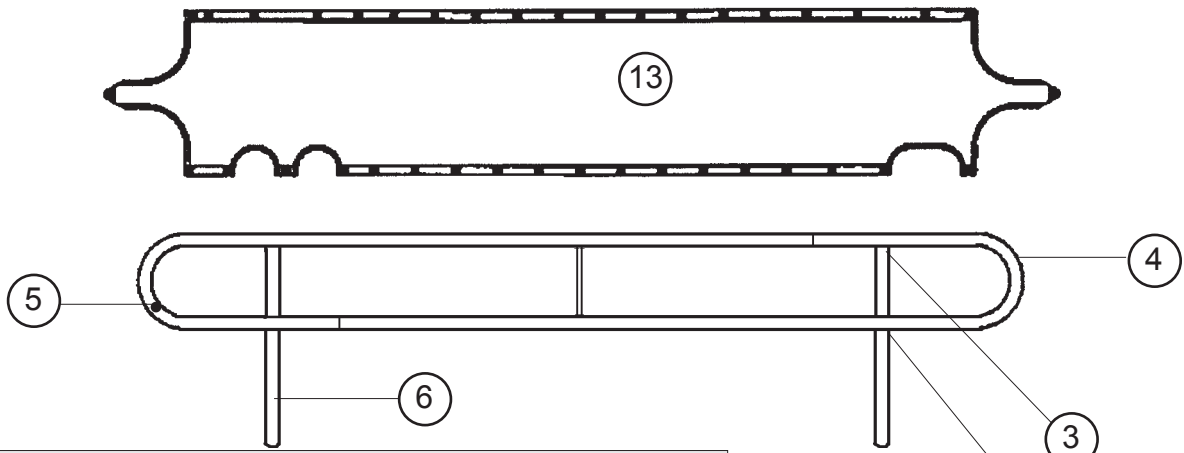
99506050 PKG 10
Neoprene
Neoprene
Antirutsch-belag

- 18562910 : Aile gauche s/s trampoline
Left wing w/o trampoline
Wing links o. Trampoline
- 18562920 : Aile droite s/s trampoline
Right wing w/o trampoline
Wing rechts o. Trampoline

**OPTION
OPTIONAL**

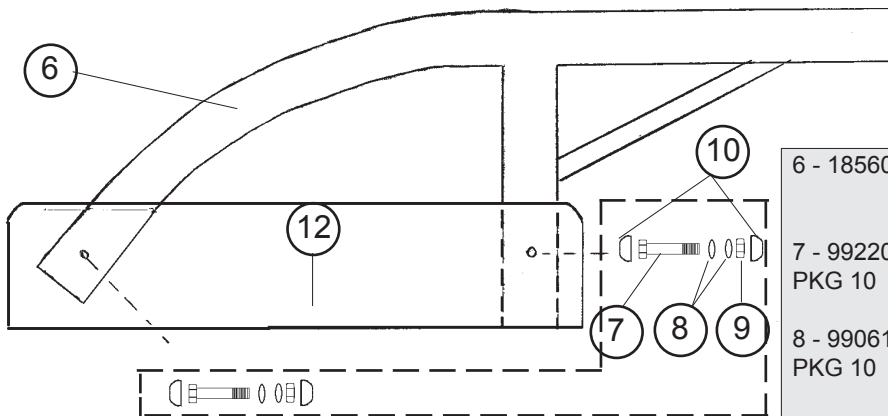
Hobie TIGER/PACIFIC
Kit d'ailes classiques/
Classic wings kit
K L PAC

ss tramp./wo tramp./o. Tramp.



- 1 - 18562930 : Assise aile complète gauche s/s tramp.
Complete wing sitting area left w/o tramp.
Wing-Sitzfläche kompl. links o. tramp.
- 18562940 : Assise aile complète droite s/s tramp.
Complete wing sitting area right w/o tramp.
Wing-Sitzfläche kompl. rechts o. tramp.
- 2 - 21041732 : Casting croix wing
Cross casting wing
Kreuz-Gussecke Wing
- 3 - 21041733 : Casting embout wing
Wing end casting
Gußeckendstück Wing
- 4 - 21062930 : Assise aile nue noire
Wing sitting area bare black
Wing-Sitzfläche roh schwarz
- 5 - 99210048 : Bouchon d'assise
End cap wing sitting area
Endstück Wing-Sitzfläche

- 99210050 : Rivet bouchon étanche
Rivet cap watertight
Niete-Dichtungshülse
- 99216004 : Pop inox TB 4,8 x 19
PKG 10
Pop rivet ss 4,8 x 19
Popniete 4,8 x 19



- 12- 18560360 : Fixation bras d'aile avant
Mounting front wing arm
Wingarm-Befestigung vorne
- 18560365 : Fixation bras d'aile arrière
Mounting rear wing arm
Windarm-Befestigung hinten
- 13- 18025895 : Trampoline d'aile mesh x 2
Wing mesh trampoline x 2
Netztrampoline f. Wing x 2

- 6 - 18560340 : Bras d'aile complet
Wing arm complete
Wingarm komplett
- 7 - 99220044 : Vis TH 8x75
PKG 10
Screw TH 8x75
Schraube 8x75
- 8 - 99061110 : Rondelle D8
PKG 10
Washer D8
Unterlegscheibe D8
- 9 - 99220012 : Ecrou indessérable D8
PKG 10
Nylstop nut D8
Selbstsichernde Mutter D8
- 10- 99210045 : Capuchon de vis TH8
PKG 10
Screw cap
Schraube-Endstück
- 11- 18562970 : Kit montage 2 ailes
(=#7+#8+#9+#10)
Mounting kit 2 wings
Aufbausatz für 2 Wings

18062990
Gauche/Left/Links

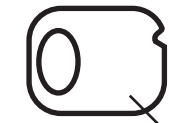
Hobie TIGER

Ailes confort + Trampoline

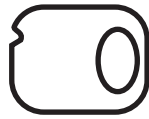
Comfort wings + Trampoline

18062995
Droite/Right/Rechts

OPTION
OPTIONAL

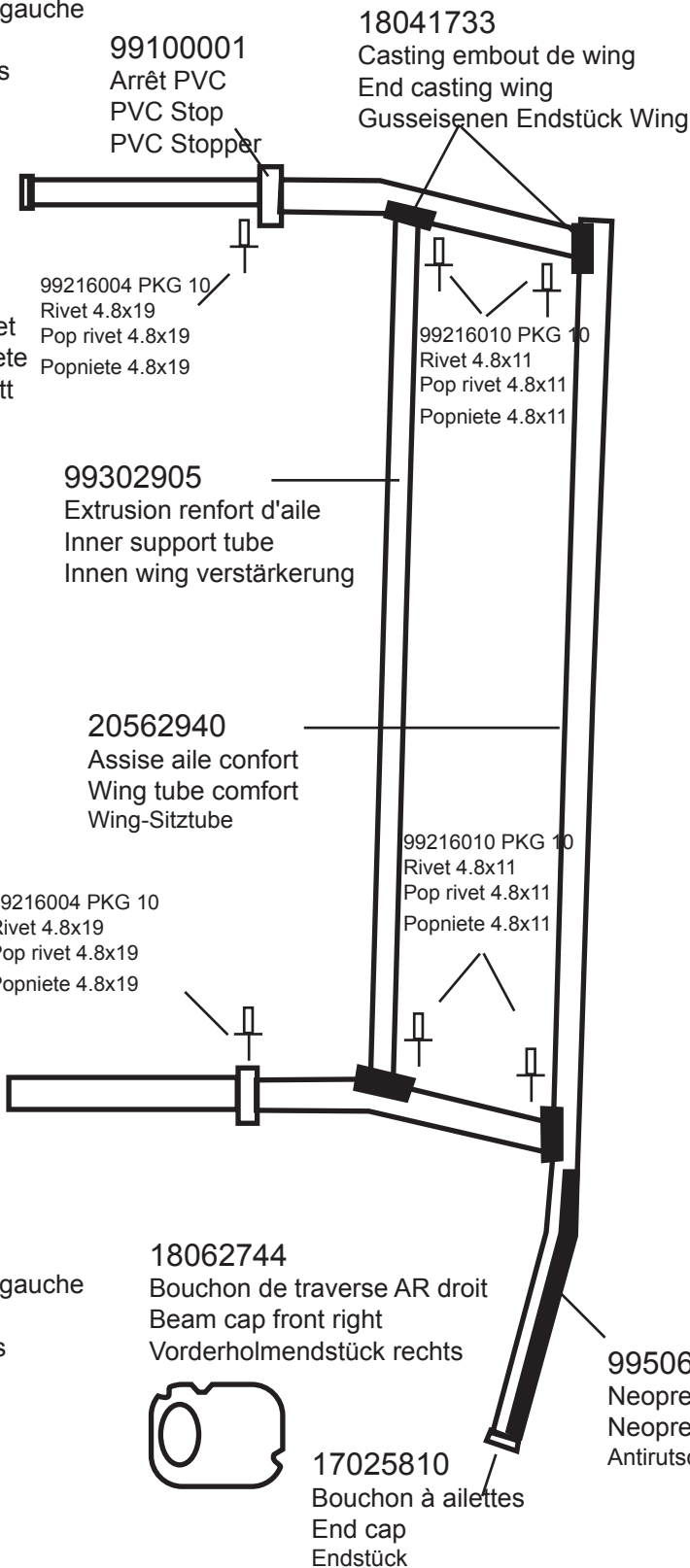


18062741
Bouchon de traverse AV gauche
Beam cap front left
Vorderholmendstück links

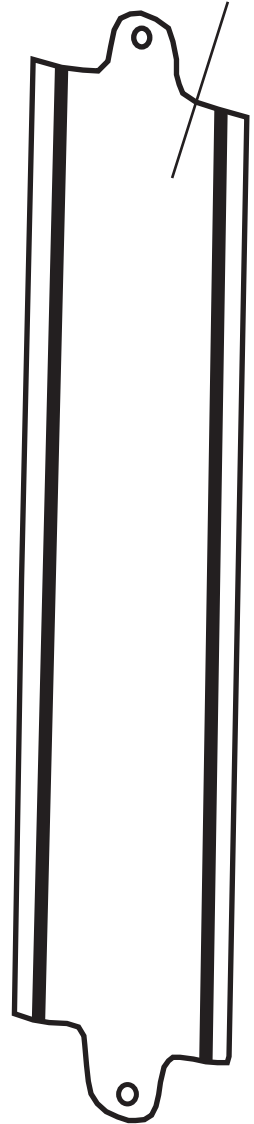


18062742
Bouchon de traverse AV droit
Beam cap front right
Vorderholmendstück rechts

17560340
Bras d'aile confort complet
Comfort wing arm complete
Wingarm comfort komplett



18025900
paire de trampoline droit/gauche
Trampoline set right/left
Trampolinesatz rechts/links



18062743
Bouchon de traverse AR gauche
Beam cap front left
Vorderholmendstück links



18062744
Bouchon de traverse AR droit
Beam cap front right
Vorderholmendstück rechts

