

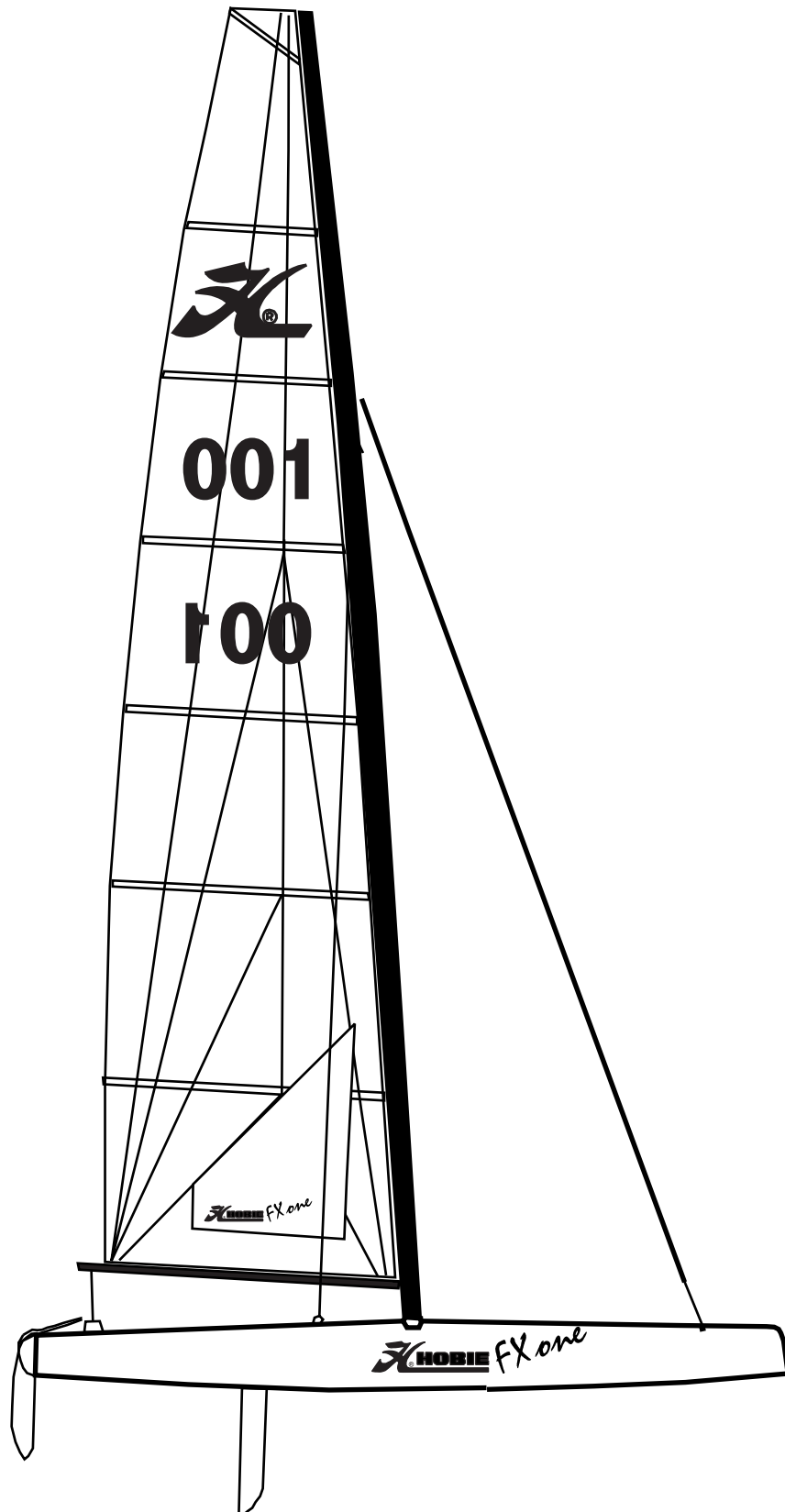


17

Eclaté des pièces détachées

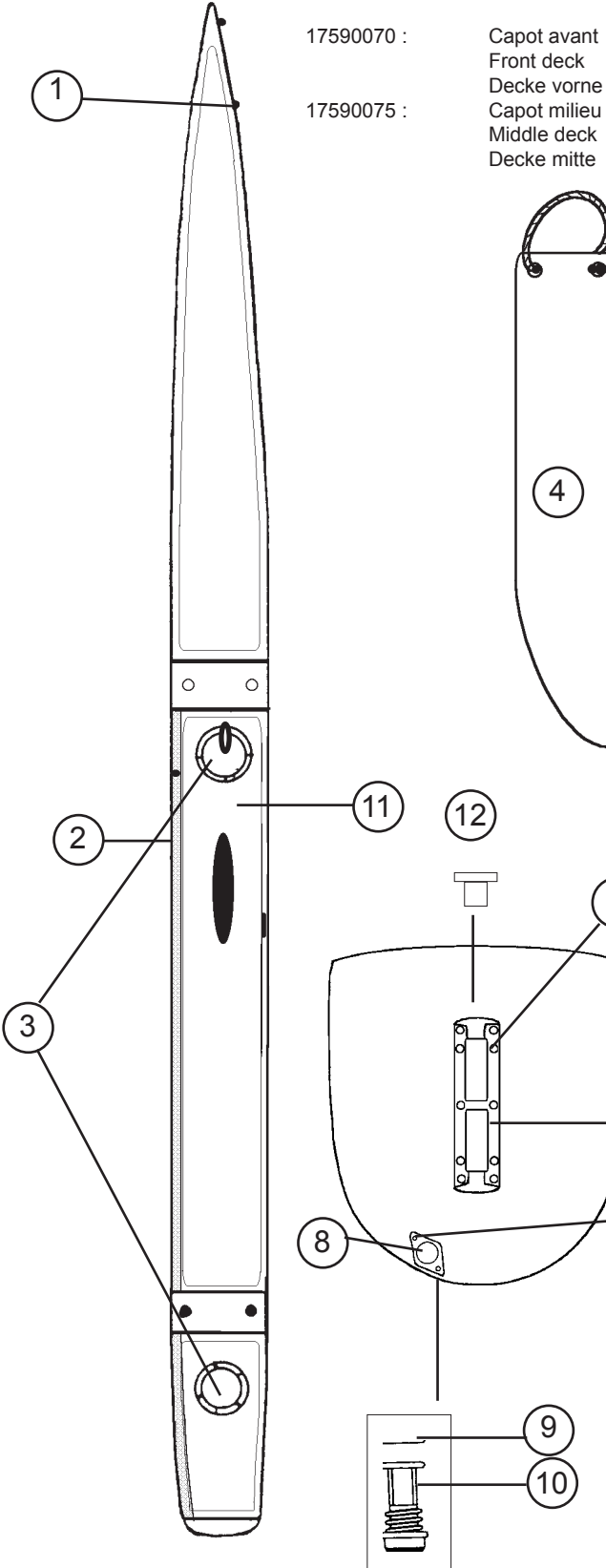
Illustrated Part Guide - Explosionszeichnung

HOBIE *FX one*



Hobie FX-One Coque/Hull/Rumpf
 G/L/L=17556000 - D/R/R = 17556005
Hobie Fx-Xtreme
 G/L/L = 17556010 - D/R/R = 17556015

17580310 : Sac accastillage 2004/Rig bag/Takelagesack
 17570400 : Sac de cordages/Rope bag/Leinesack
 17560505 : Jeu de câbles 2005/Cable set/Käbelsatz



17590070 : Capot avant
 Front deck
 Decke vorne
 17590075 : Capot milieu
 Middle deck
 Decke mitte

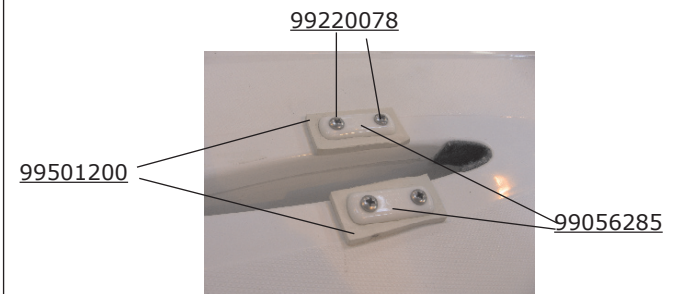
**AUTOCOLLANTS COQUES/HULL STICKERS/
 RUMPF-AUFKLEBER**

17556500 : FX-One rouge/red/rot 325MM
 99056039 : "H" 150MM
 99056045 : "H" + "HOBIE" noir/black/schwarz 150MM
 99056023 : "Made by Hobie Cat Europe"

- 1 - 99061405 : cadene fil en U d 8.35
Bow plate
Hahnepot-Platte
- 2 - 21056028 : Vis cadène
Anchor pin
Schraube für Püttingeisen
- 3 - 99056027 : Trappe de visite 102 mm
Inspection port
Luckendeckel
- 4 - 17550910 : Dérive sabre FX-One
17550915 FX-One daggerboard
(carbon) Steckschwert FX-One
- 5 - 18056005 : Fémelot + entretoise
Gudgeon + bushing
Heckbeschlag + Buchse
- 6 - 99226001 : Vis TC fémelot
PKG 10 Screw TC gudgeon
Schraube TC Heckbeschlag
- 7 - 99220074 : Vis TF Bouchon
PKG 10 Screw TF plug
Ablassplatte-Schraube
- 8 - 99056012 : Platine bouchon vidange
Drain housing
Platine f. Ablassschraube
- 9 - 99220041 : Joint bouchon vidange
PKG 10 Drain plug gasket
Dichtung Ablassschraube
- 10 - 99220040 : Bouchon vidange
PKG 10 Drain plug
Ablassschraube
- 11 - 99500440 : Taquet rotation
Camcleat Rotation
Klemme
- 12 - 99220113 : Entretoise plastique
PKG 10 Nylon bushing
Buchse Plastik

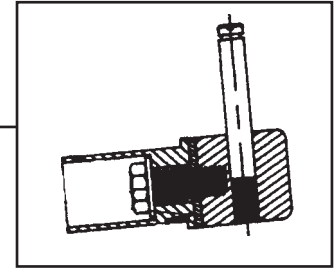
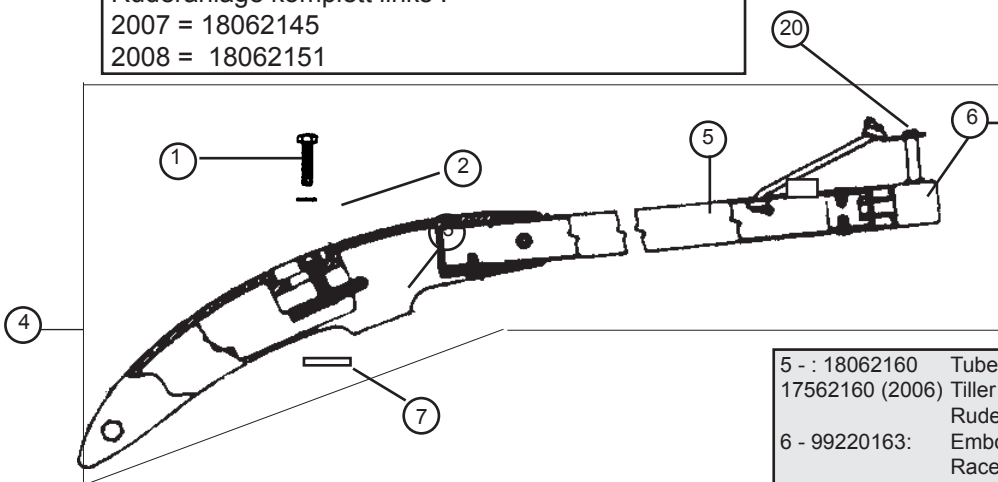
99506060 : kit cale derive/Daggerboard holder

(2 coques / 2 hulls / 2 Rumpfe)
 - 99501200 Cale dérive/holder (4 pcs)
 - 99056285 Passant sangle plastique/Fixing plate (4 pcs)
 - 99220078 Vis/Screw 4,8x38 (8 pcs)



Gouvernail droit complet/Rudder assy right complet
 Ruderanlage komplett rechts :
 2007 = 18062146
 2008 = 18062152
 Gouvernail gauche complet/Rudder assy compl. left
 Ruderanlage komplett links :
 2007 = 18062145
 2008 = 18062151

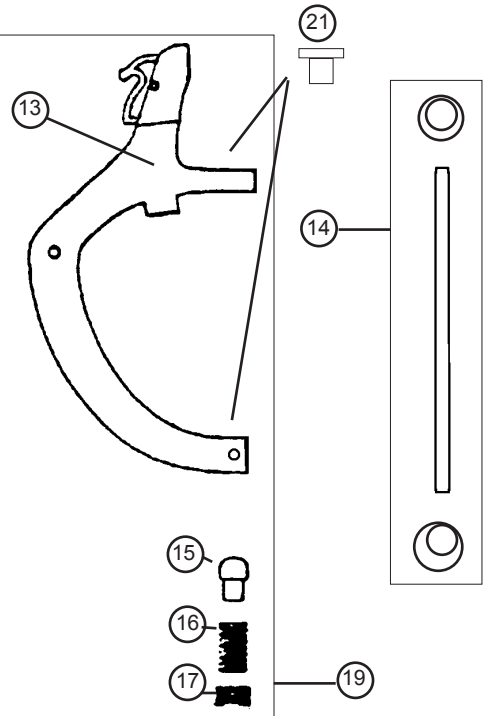
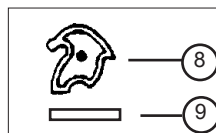
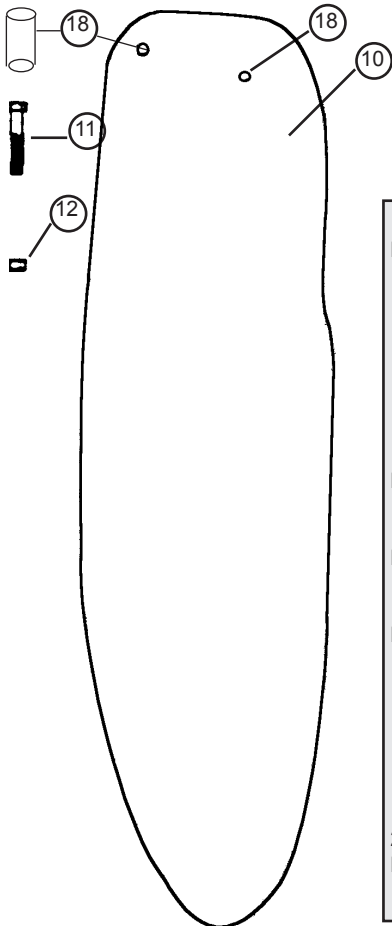
Hobie FX-One Safran/Rudder/Ruderblatt



- 1 - 99221125: Vis TH 8x20 casting
PKG 10
Cast.bolt
Schraube Gußt.
- 2 - 99061110: Rondelle plate D8
PKG 10
Washer
Unterlegscheibe
- 3 - 17000010: Casting supérieur Gouv.
Upper rudder casting
Oberes Rudergehäuse
- 4 - 18062148: Bras gouv.droit complet
Tiller arm right complete
Ruderarm rechts komplett
18062147: Bras gouv.gauche complet
Tiller arm left complete
Ruderarm links komplett

- 5 - : 18062160 Tube de gouvernail
17562160 (2006) Tiller tube
Ruderrohr
- 6 - 99220163: Embout gouvernail Race
Race tiller end cap
Ruderarmendstück Race
- 7 - 14061122: Platine dural
Cam stop plate
Platine f. oberes Rudergehäuse
- 8 - 14061180: Came safran
PKG 10
Plastic cam
Rudernock
- 9 - 16041755: Goupille élastique
PKG 10
Maststep pin
Sprengbolzen
- 10- 99502280: Lame safran Race 2007 TI/FX/FOX
99502270 (2006) Ruder blade Race
Ruderblatt Race
- 11- 99220003: Vis safran 8x60
PKG 10
Rudder bolt
Schraube Ruderblatt

Hobie FX-One : Eclaté de pièces détachées / Illustrated part guide/Explosionszeichnung (2007)

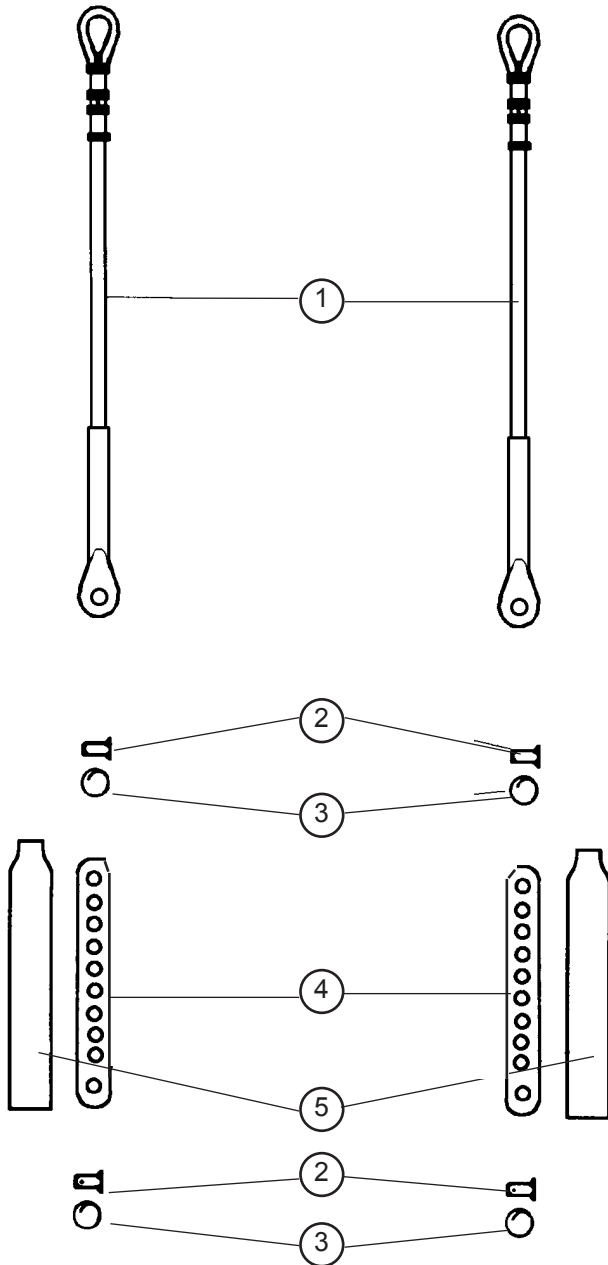


- 12- 99220012: Ecrou Nylstop
PKG 10
Nylstop nut
Selbstsichernde Mutter
- 13- 18000155: Casting inf. gouv nu
Lower rudder casting bare
Unteres Rudergehäuse roh
- 14- 21080335 (inox)
Aiguillot + anneau brisé
Rudder pin + split ring
Ruderbolzen + Splint Ring
- 15- 14061105: Pene safran
PKG 10
Plunger
Gegenstück Rudernock
- 16- 99220004: Ressort inox
PKG 10
Spring
Feder
- 17- 99220006: Vis safran delrin
PKG 10
Screw delrin rudder
Schraube delrin Ruder
- 18- 99502130: Insert lame safran 10x8x24
Rudder blade bushing
Ruderblatt-Buchse
- 19- 17062680 : Casting inférieur monté
Lower rudder cast.assembled
Unteres Rudergehäuse montiert
- 20- 99220161 : Clip rapide
PKG 2
Retainer clip
Sicherungsclip

- 21 - 99220113 : Entretoise plastique p/aiguillot
PKG 10
Plastic bushing for rudder pin
Nylon Buchse

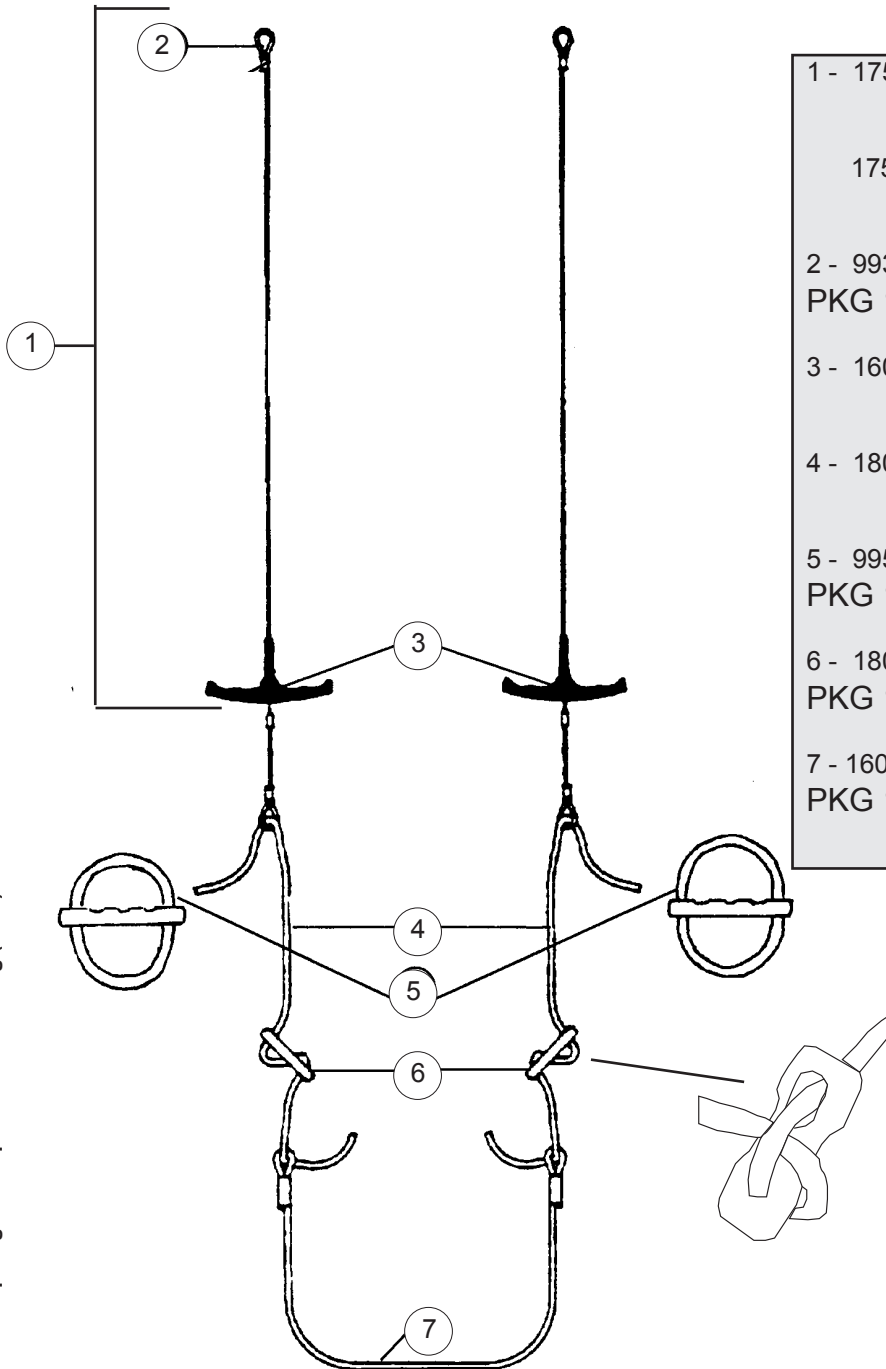
Hobie FX-One

Brides/Bridles/Hahnepot



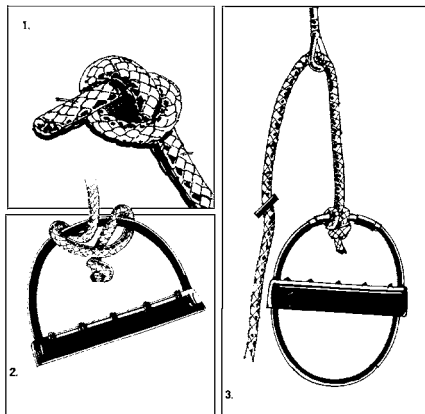
- | | |
|------------------------|--|
| 1- 17560580 : | Brides
Bridles
Hahnepot |
| 2- 99220034:
PKG 10 | Axe percé lat.ridoir
Clevis pin
Bolzen für Wanteisen |
| 3- 99220031:
PKG 10 | Anneau brisé
Split ring
Ringsplint |
| 4- 99220033 :
PKG 5 | Latte ridoir universelle
Stay adjuster
Wantenspanner |
| 5- 99500360:
PKG 10 | Gaine latte ridoire
Stay adjuster cover
Wantenschutz |

Hobie FX-One
Kit trapèze/Trapeze Kit/Trapez -Kit
17580600 (x2)



1 - 17560560:	Câble trapèze (ss wing) Trapez wire (w/o wing) Trapezkabel (ohne Wing)
17560570:	Câble trapèze Spectra (a/wing) Trapez wire Spectra (with wing) Trapezkabel Spectra (mit Wing)
2 - 99300053:	Cosse
PKG 10	Thimble Kausch
3 - 16080552:	Poignée Trapèze Trapeze handle Trapezgriff
4 - 18060413:	Cordage de réglage Trapeze adjuster line Trapezleine
5 - 99500020:	Poignée J&H Handle J&H Griff J&H
6 - 18060301:	Double anneau Rope lock Trapezstopper
PKG 10	
7 - 16080555:	Sandow de trapèze Trapeze shock cord Gummistrop Trapez

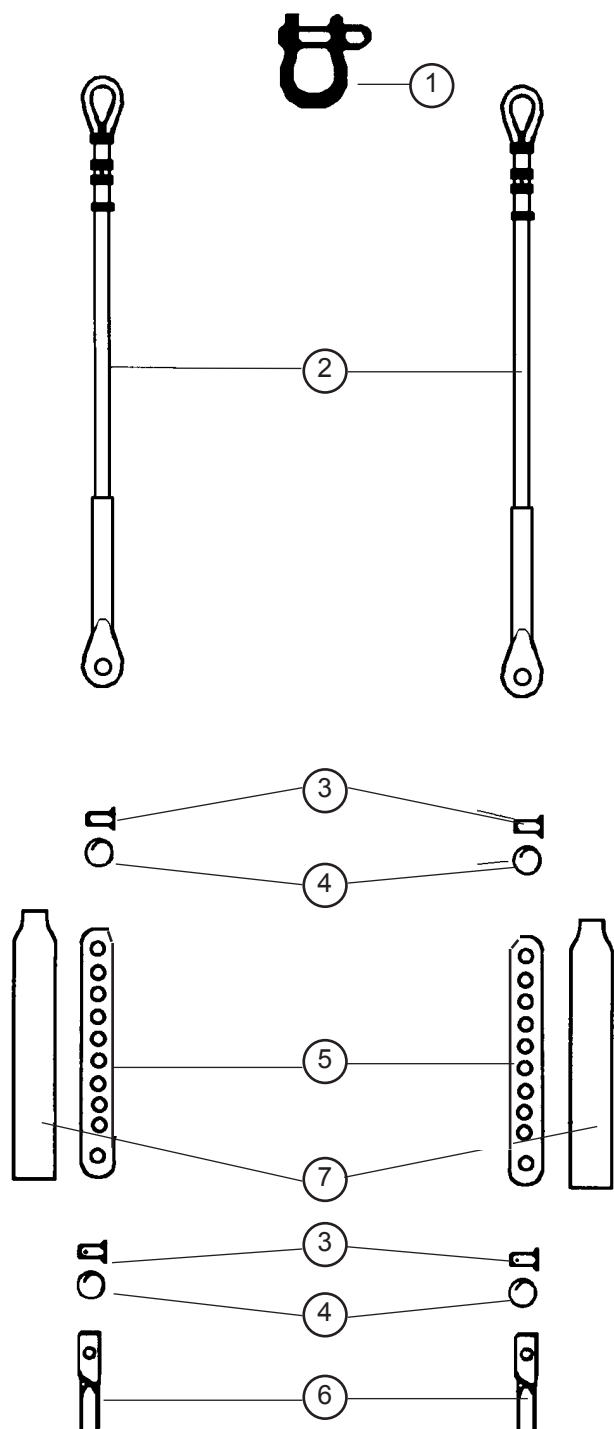
Hobie FX-One : Eclaté de pièces détachées / Illustrated part guide/Explosionszeichnung (2007)



Montage des poignées de trapèze
Instruction for connecting your trapeze handle
Wie man die Trapezgriffe knotet

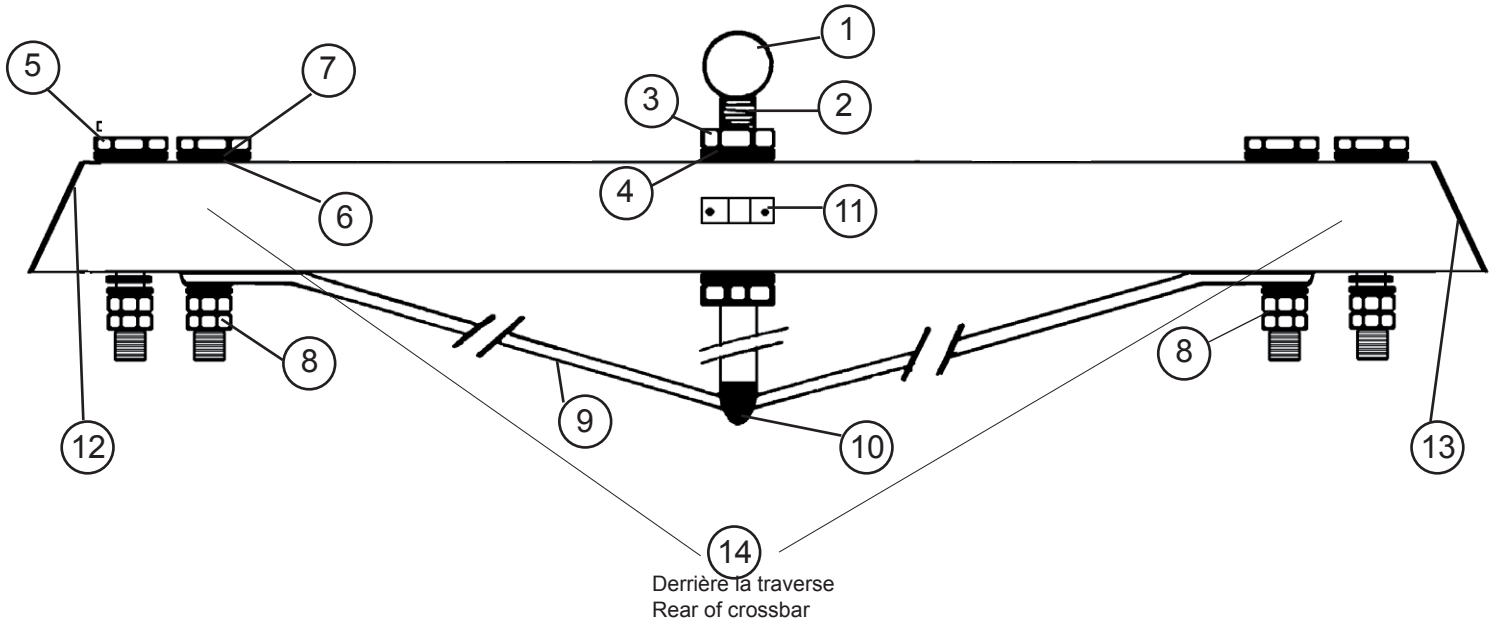
1. Faire un noeud à la fin du cordage 6 mm
Tie knot firmly at end of 6 mm
2. Fixer fermement la corde nouée à la poignée comme indiqué sur le dessin en s'assurant que la corde ne puisse pas glisser du milieu de la poignée.
Fix knotted rope firmly to handle as illustrated, ensuring that rope cannot move from top centre of handle.
3. Attacher normalement la corde au câble de trapèze.
Attach rope and handle to trapeze wire as normal.

Hobie FX-One Haubans/Shrouds/Wanten



- | | |
|------------------------|--|
| 1- 99220035:
PKG 10 | Manille lyre 6 mm
Bow shackle
Mastschäkel |
| 2- 17560510 : | Hauban
Shroud
Want |
| 3- 99220034:
PKG 10 | Axe percé lat.ridoir
Clevis pin
Bolzen für Wanteisen |
| 4- 99220031:
PKG 10 | Anneau brisé
Split ring
Ringsplint |
| 5- 99220033:
PKG 5 | Latte ridoir universelle
Stay adjuster
Wantenspanner |
| 6- 16060312:
PKG 10 | Chape de hauban
Toggle
Wanten Wirbel |
| 7- 99500360:
PKG 10 | Gaine latte ridoire
Shroud adjuster cover
Wantenschutz |

Hobie FX-One
 Traverse avant/Front crossbar/Vorderholm
 17562500

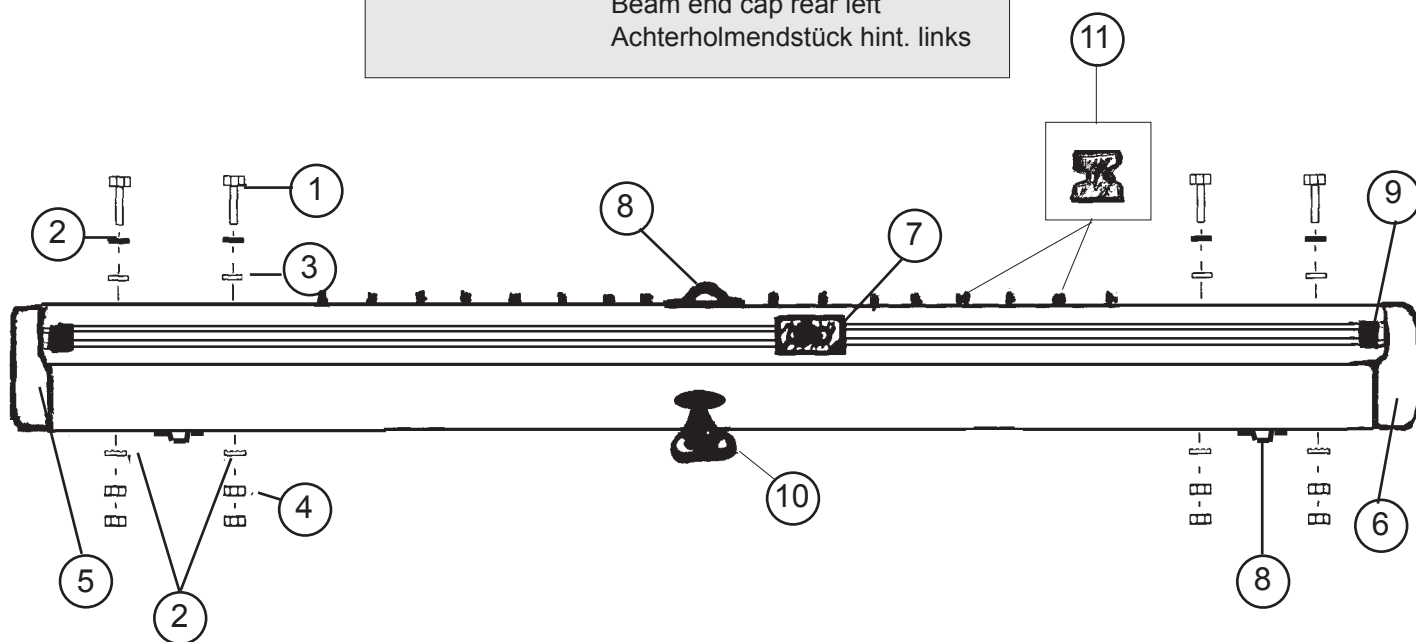


- | | |
|----------------|---|
| 1 - 21062673 : | Emplanture de mât
Mast step ball
Mastfußkugel |
| 2 - 18062680 : | Étai de martingale
Dolphin striker post
Unterzug gebohrt |
| 3 - 99220104 : | Ecrou HU D16
Nut HU D16
Mutter HU D16 |
| 4 - 99220100 : | Rondelle D16
PKG 10
Washer D16
Unterlegscheibe D16 |
| 5 - 99220335 : | Vis TH 10 x 150 x 50
Screw TH
Schraube TH |
| 6 - 99220059 : | Rondelle D10
PKG 10
Washer D10
Unterlegscheibe D10 |
| 7 - 99220260 : | Rondelle D10.2 nylon
PKG 10
Nylon washer D10.2
Nylon Unterlegscheibe D10.2 |

- | | |
|-----------------|---|
| 8 - 99220009 : | Ecrou HU D10
PKG 10
Nut HU D10
Mutter HU D10 |
| 9 - 17562700 : | Martingale
Dolphinstriker
Unterzug |
| 10 - 21000010 : | support étau de martingale
striker bar fastening
Unterzug Fuß |
| 11 - 16056025 : | Articulation inox tangon
Spi pole articulation inox
Verbindung Spibaum inox |
| 12 - 18062742 : | Bouchon traverse avant droit
Front beam cap right
Vorderholmendstück rechts |
| 13 - 18062741 : | Bouchon traverse avant gauche
Front beam cap left
Vorderholmendstück links |
| 14 - 99220057 : | Pontet forgé D5
Pad-eye
Bügel |

Hobie FX-One
 Traverse arrière/Rear crossbar
 Achterholm
 17562600

- | | |
|----------------|---|
| 1 - 99220335 : | Vis TH 10 x 150 x 50
Crossbar bolt
Holmbolzen |
| 2 - 99220059 : | Rondelle D10
PKG 10
Washer D10
Unterlegscheibe D10 |
| 3 - 99220260 : | Rondelle D10.2 nylon
PKG 10
Nylon washer D10.2
Nylon Unterlegscheibe D10.2 |
| 4 - 99220009 : | Ecrou HU D10
PKG 10
Nut HU D10
Mutter HU D10 |
| 5 - 18062744 : | Bouchon traverse AR droit
Beam end cap rear right
Achterholmendstück hint. rechts |
| 6 - 18062743 : | Bouchon traverse AR gauche
Beam end cap rear left
Achterholmendstück hint. links |

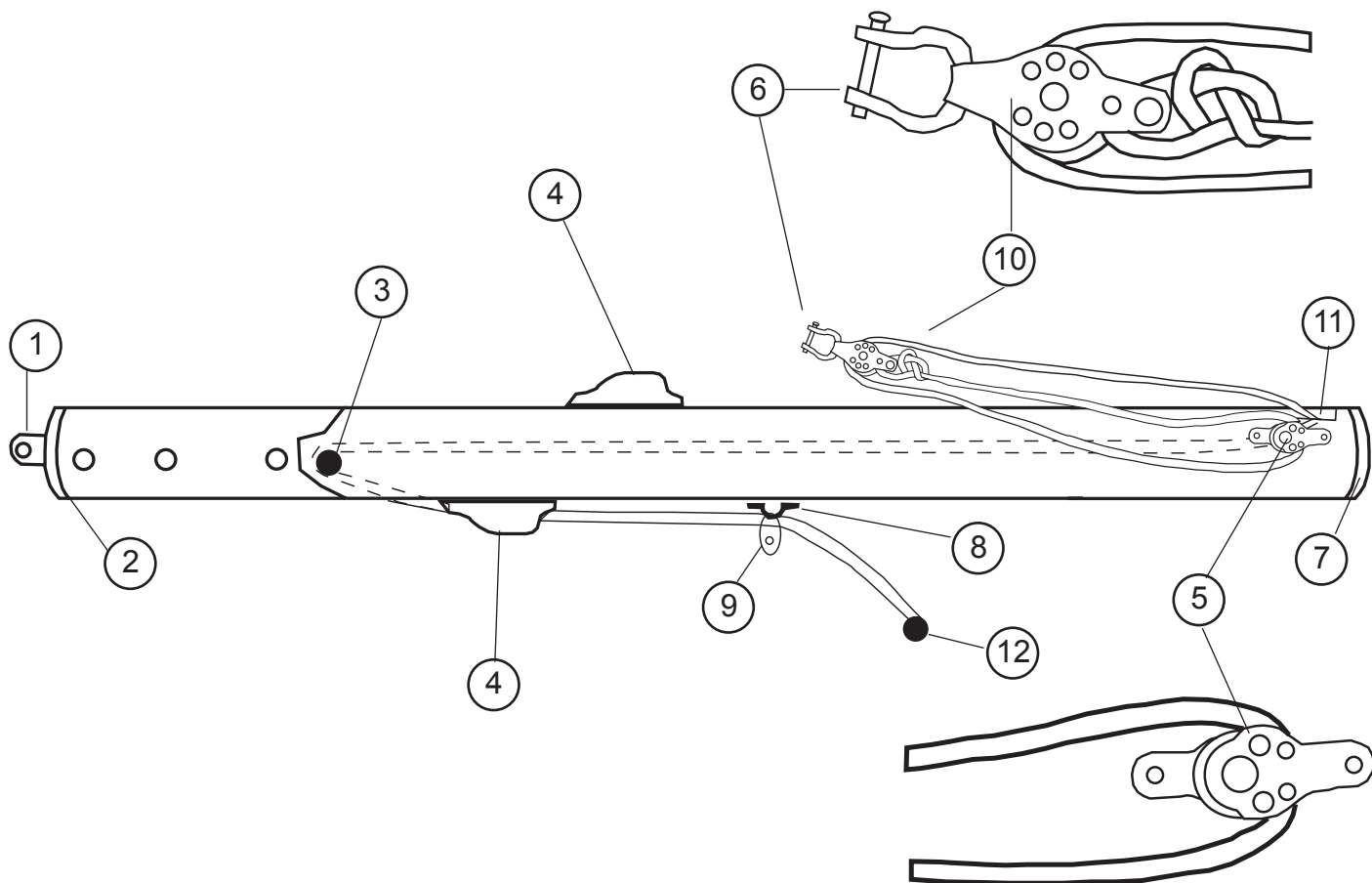


- | | |
|----------------|---|
| 7 - 99500255 : | Chariot de grand-voile
Traveller car
Großtraveller |
| 21060056 : | Jeu billes chariot GV
Ball bearing traveller car |
| 8 - 99220057 : | Pontet forgé D5
Eye strap
Guseisenbeschlag |
| 9 - 21062521 : | Embout rail d'écoute grand voile
Traveller track end stop
Travellerschiene Endstück |

- | | |
|----------------|--|
| 10- 99500467 : | Tourelle taquet carbo |
| 99500350 (old) | Swivel camcleat
Drehklemme |
| 11- 99500700 : | Boutons de laçage trampoline |
| PKG 16 | Trampoline lacing post
Trampolineleinenumlenkstop |
| 99216030: | Rivet
Rivet
Popniete |

17512800 : BOME COMPLETE
COMPLETE BOOM
BAUM KOMPLETT

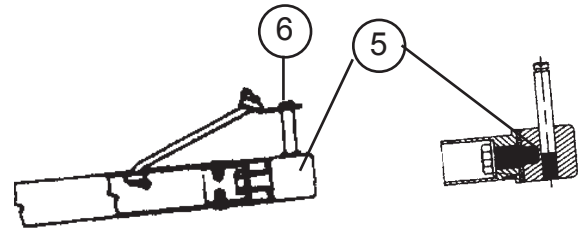
Hobie FX-One
Bôme/Boom/Baum



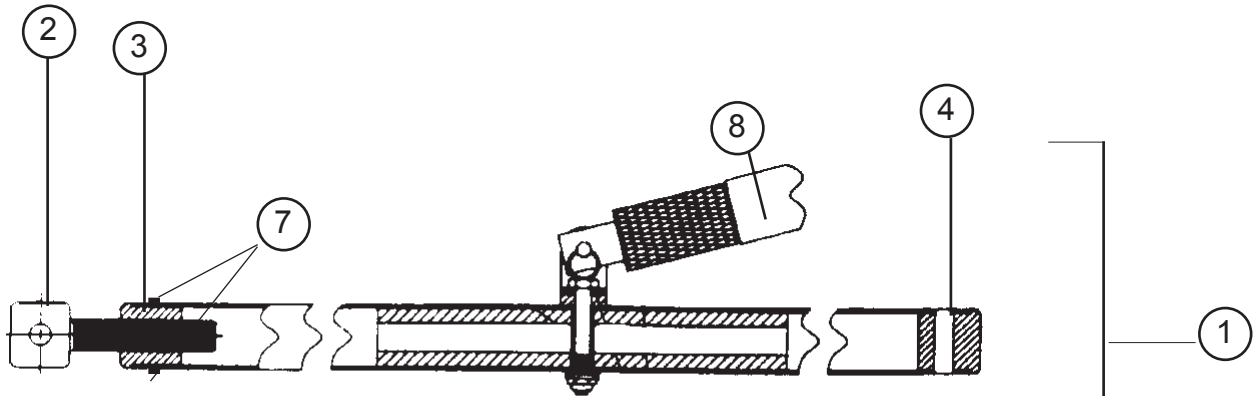
1 - 14011820:	Ancrage vit mulet Gooseneck fastening Bauteil f. Lümmelbeschlag
2 - 17569000:	Embout de bôme FX1 D40 percé Boom end cap drilled Baumendkappe gebohrt
3 - 99500126:	Poulie de mât 21 Block mast 21 Block Mast 21
4 - 99500540:	Taquet coinqueur Cam cleat Schotklemme
5 - 99500490:	Poulie à plat pont Cheek block Liegeblock
6 - 99220035:	Manille lyre 6 mm Shackle 6 mm Schäkel 6 mm

7 - 99220202:	Bouchon à ailette D40 PKG 5 End cap Endstück
8 - 99220057:	Pontet forgé D5 Pad-eye Guseisenbeschlag
9 - 99500478 :	Poulie simple H404 Block single Block einzig
10 - 99500105:	Poulie simple ringot Block single with becket Block einzig mit Hundsfott
11 - 99500545:	Poulie barber foc Block jib barber Block Fock Barber
12 - 99500103 :	Boule d'arrêt PKG 5 Stop ball Kugelstopper

Hobie FX-One
 Barre d'accouplement & stick
 Tiller crossbar & stick
 Anlenkstange & Pinne



Bras de gouvernail/Rudder arm/Ruderarm



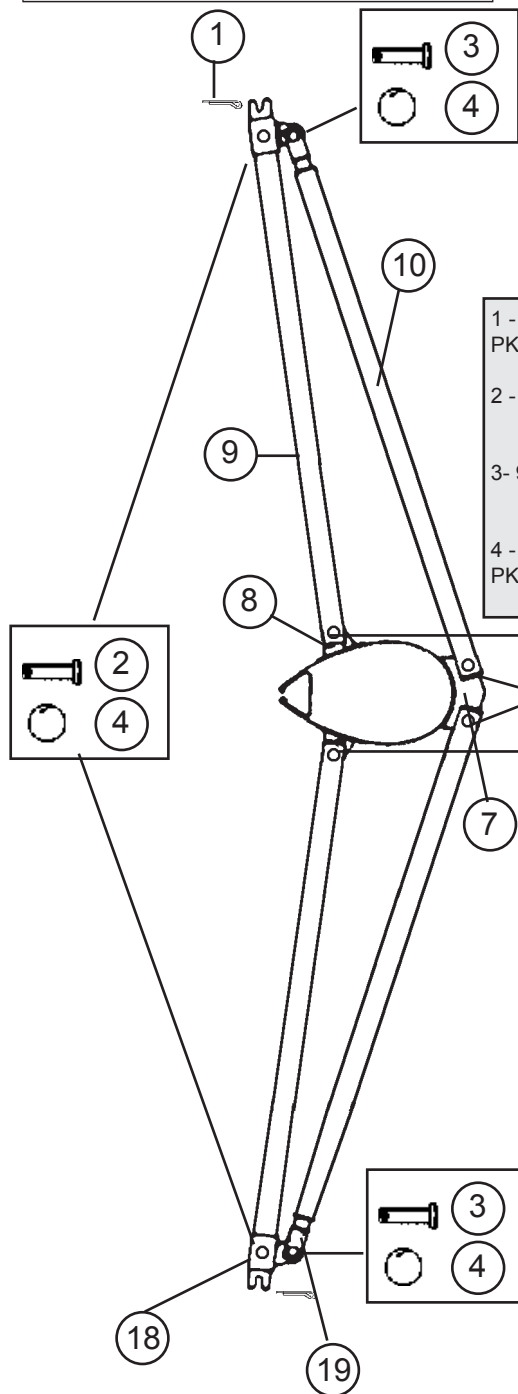
- 1 - 17562200 : Barre d'accouplement Race complète
 Race tiller crossbar complete
 Anlenkstange kompl. Race
- 17562220 : Barre d'accouplement nue
 Race tiller crossbar bare
 Anlenkstange rohr
- 2- 99220118 : Vis de réglage
 PKG 2 Adjustment arm
 Anlenkstange-Einstellschraube
- 3- 99220119 : Embout fileté
 Threaded end cap
 Enstück mit Gewinde
- 4- 99220121 : Embout de barre accouplement percé
 Tiller crossbar drilled end cap
 Anlenkstange-Endstück gebohrt
- 5 - 99220163 : Embout de gouvernail Race
 Race tiller end cap
 Ruderarmenstück Race
- 6 - 99220161 : Clip rapide
 PKG 2 Retainer clip
 Sicherungsclip
- 7 - 99220445 : Vis M.TCLPZ 4x6
 Screw
 Schraube
- 8 - 99502310 : Stick FX6
 FX6 Tiller extension
 FX6 Pinne

③+④+⑤+2X ⑥+ 2X ⑦= 99600020 : Kit gouvernail 18TI/FX/FOX
 Tiller connector kit complete
 Verbindungsgelenk kompl.

**Mât FX avant 2003/
FX mast before 2003**

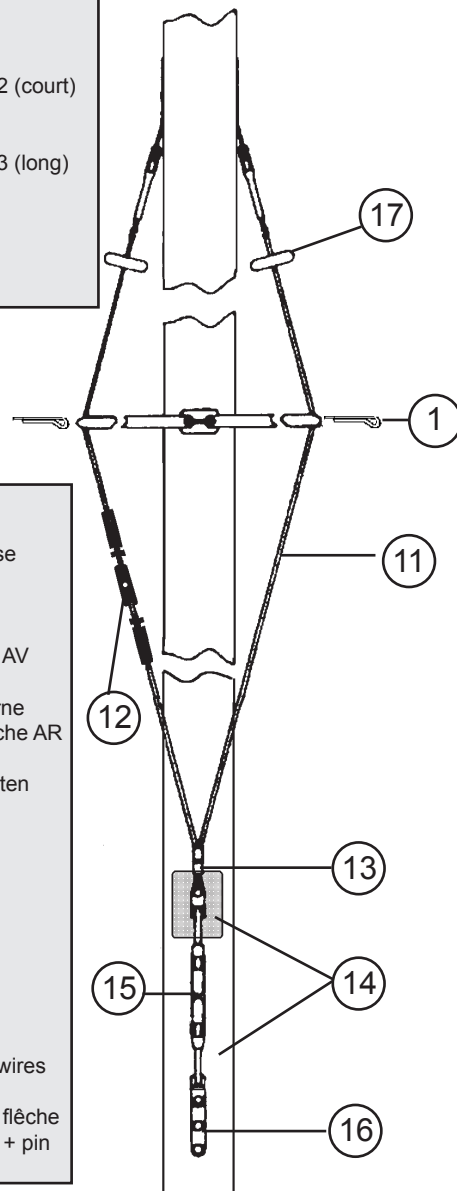
**Hobie FX-One
Barre de flèche et cables
Spreaders and diamond wires
Saling und Diamondwant**

18060331 : KIT BARRE DE FLECHE
SPREADER ASSEMBLY
SALING BAUSATZ



- 1 - 99220037: Goupille
Cotter pin
Gespalt. Stift
- 2 - 99220107: Axe épauée barre de flèche n°2 (court)
Spreader long pin
Salingachse lang
- 3- 99220108 : Axe épauée barre de flèche n°3 (long)
Spreader short pin
Salingachse kurz
- 4 - 99220031: Anneau brisé
PKG 10
Split ring
Ringspring

- 5 - 99220047 : Axe vit mulet
PKG 5
Goosneck pin
Lümmelbeschlag-Achse
- 6 - 18061605 : Anneau brisé SSI
Split ring SSI
Ringspring SSI
- 7 - 18060333 : Collier barre de flèche AV
Spreader root front
Salingarm Flansch vorne
- 8 - 18060334 : 1/2 collier barre de flèche AR
Spreader root rear
Salingarm Flansch hinten
- 9 - 18060302: Barre de flèche
Spreader arm
Saling
- 10- 18060332: Support de flèche
Spreader brace
Salingstütze
- 11- 18060565: Câble de flèche
Diamond wire
Diamondwant
- 12- 99180020 : Ridoire à vis 2 câbles
Adjuster with screw 2 wires
Locheisen 2 Kabel
- 13- 99180015 : Tole + axe ridoir câble flèche
Diamond anchor plate + pin



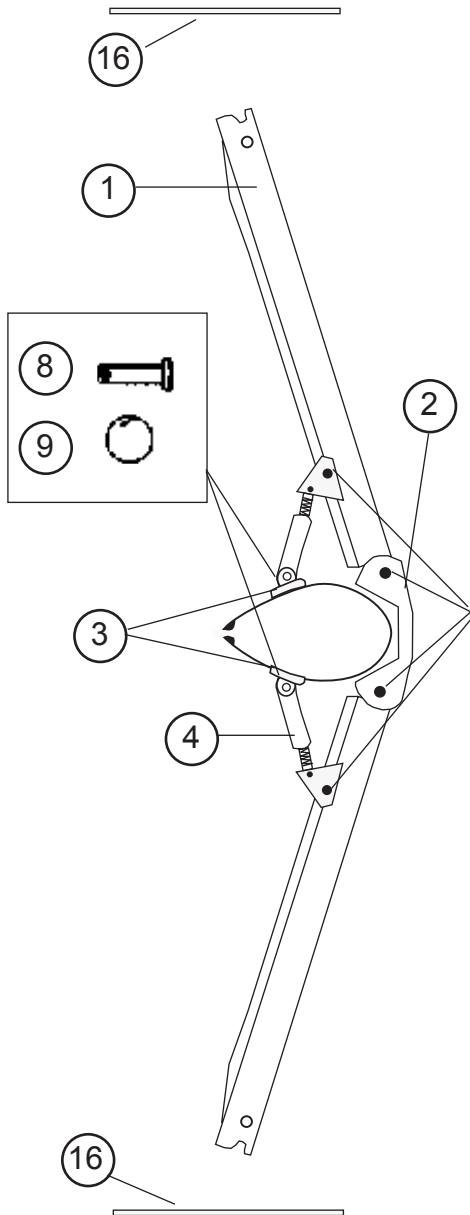
- 14- 99180010 : Tole réglage câble de flèche
Shield plate
Einstellplatte
- 15- 99180005 : Ridoir à vis câble de flèche
Turnbuckle
Salingspanner
- 16- 18080501 : Barette ridoir
PKG 2
Turnbuckle anchor plate
Salingspanner-Verankerung

- 17- 18034111: Kit protégé foc Trentec
Plastic roller-diamond wire
Kit Fockschutz Trentec
- 18- 18011801: Tube de réglage barre de flèche
Spreader slide
Salingeinstellrohr
- 19- 99220106: Vis de réglage barre de flèche
PKG 2
spreader tip adjuster
Salingendstück-Einstellschraube

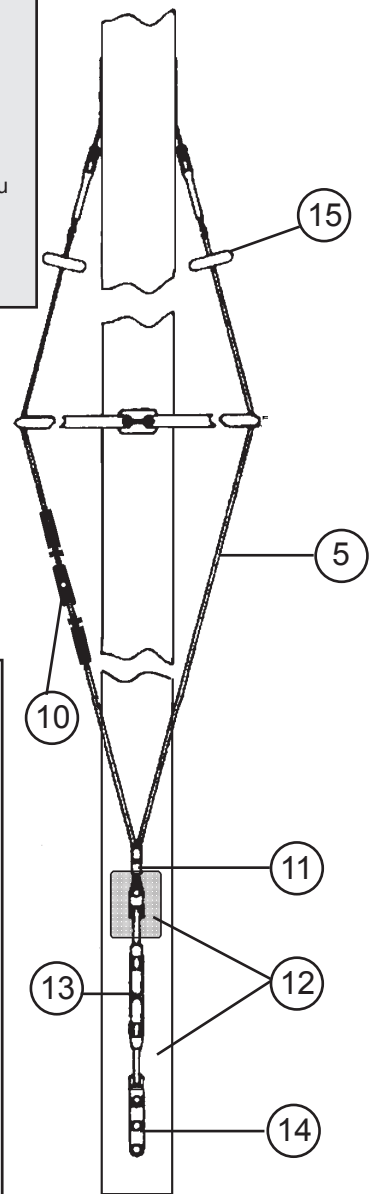
**Mât FX depuis 2003/
FX mast since 2003**

Hobie FX-One
Barre de flèche et cables
Spreaders and diamond wires
Saling und Diamondwant

99064050 : KIT BARRE DE FLECHE cplt
SPREADER ASSEMBLY
SALING BAUSATZ



- 1 - 99064035 : Kit barre de flèche alu sans fixation
Spreader assembly w/o fixation
Salingbausatz o. Beschlag
- 2 - 99064025 : Ferrure inox barre de flèche AV
Spreader front attachment bracket
Salingarm Flansch vorne
- 3 - 99064030 : Ferrure alu barre de flèche AR
Spreader rear attachment bracket alu
Salingarm Flansch alu hinten
- 4 - 99064005 : Ensemble ridoir et support alu
Spreader rake adjuster barrel



- 5 - 17560590 : Cable de flèche
Diamond wire
Diamondwant
- 6 - 99064020 : Vis D4 barre de flèche 03
Screw D4
Schraube D4
- 7 - 99226003 : Ecrou indessérable D4
Nylstop nut D4
Selbstsichernde Mutter
- 8 - 99064010 : Axe percé barre de flèche
Spreader clevis pin
Salingachse
- 9 - 99064015 : Anneau brisé
Split ring
Ringsplint
- 10 - 99180020 : Ridoir à vis 2 câbles
Adjuster with screw 2 wires
Locheisen 2 Kabel
- 11 - 99180015 : Toile + axe ridoir câble de flèche
Diamond anchor plate + pin
- 12 - 99180010 : Toile réglage câble de flèche
Shield plate
Einstellplatte
- 13 - 99180005 : Ridoir à vis câble de flèche
Turnbuckle
Salingspanner
- 14 - 18080501 : Barette ridoir
Turnbuckle anchor plate
Salingspanner-Verankerung
PKG 2
- 15 - 18060563 : Kit protège foc
Plastic roller-diamond wire
Kit Fockschutz Trentec
- 16 - 99056271 : Lien fixation câbles flèche
Securing thin wire
Sicherung dünnen Kabel
PKG 10

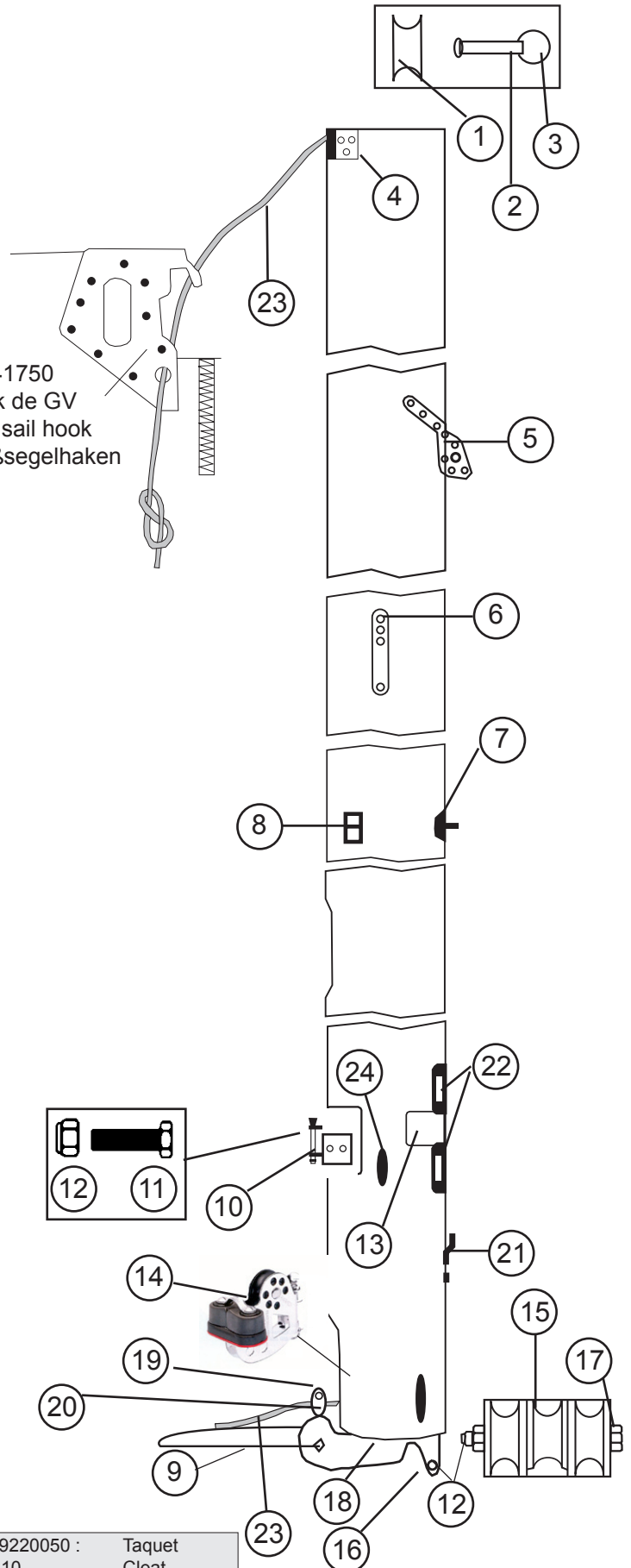
17542700 : Mât complet ss tourelle
Complete mast w/o block
Mast komplett o. Cunningham

AVANT/PRIOR/VOR
2003

Hobie FX-One
Mât/Mast/Mast

- 1 - 99041011 : Réa alu D20
Aluminium sheave D20
Alu Rolle D20
- 2 - 99220047 : Axe percé
Clevis pin
Bolzen gebohrt
- 3 - 99220031 : Anneau brisé
Split ring
Ringsplint
- 4 - 20041755 : Fixation du hook
Hook fastening
Haken-Befestigung
- 5 - 21041720 : Ferrure de capelage
Mast tang
Mastbeschlag
- 6 - 21080511 : Barrette câble de flèche
Diamond wire holder
Salingdraht-Mastbeschlag
- 7 - 18060333 : Collier barre de flèche AV
Spreader root forward
Saling Ringflansch vorder
- 8 - 18060334 : Collier barre de flèche AR
Spreader root aft
Saling Ringflansch hinten
- 9 - 17060302 : Bras de rotation de mât
Mast rotator
Rotationsarm
- 10- 18011865 : Embase de vit mulet
Gooseneck base
Lümmel-Mastbeschlag
- 11- 99220311 : Vis TH 6x35
PKG 10
TH Screw
Schraube TH
- 12- 99220019 : Ecrou nylstop 6
PKG 10
Nylstop nut 6
Selbstsichernde Mutter 6
- 13- 14041723 : Autocollant de sécurité
Mast caution label
Sicherheitsaufkleber
- 14- 99080540 : Tourelles cunningham
Dowhaul swivel Camcleat
Drehklemme Vorliekstrecker
- 15- 17041750 : Réa de vit mulet
Gooseneck sheave
Lümmelbeschlag Rolle
- 16- 99500332 : Vis 6x60
PKG 10
Screw 6x60
Schraube 6x60
- 17- 99220094 : Vis 6x80
Screw 6x80
Schraube 6x80
- 18 - 17000020 : Base de mât
Mast base
Mastfußpfanne
- 19 - 14061245 : Axe barre 6x32
Tiller connection pin
Anlenkstange Bolzen
- 20 - 99500114 : Poulie simple tangon
Pole single block
Einfacher Block Spibaum
- 21 - 18080501 : Barrette ridoire câble de flèche
PKG 2
Turnbuckle anchor plate
Salingspanner-Platte
- 22 - 99180010 : Tôle réglable câble de flèche
Bottlescrew shield plate
Salingspanner-Schutzplatte
- 23 - 17580520 : Drisse de GV
Main halyard rope
Großfallleine

20041750
Hook de GV
Mainsail hook
Großsegelhaken



24- 99220050 : Taquet
PKG 10
Cleat
Mastklemme

17542710 :	Mât complet ss tourelle Complete mast w/o block Mast komplett o. Cunningham
17542750 :	Mât deux pièces 2 piece mast 2-teiliger Mast

1 - 99041011 :	R2a alu D20 Aluminium sheave D20 Alu Rolle D20
2 - 99220047: PKG 5	Axe percé Clevis pin Bolzen gebohrt
3 - 99220031: PKG 10	Anneau brisé Split ring Ringsplint
4 - 20041755 :	Fixation du hook Hook fastening Haken-Befestigung
5 - 21041720 :	Ferrure de capelage Mast tang Mastbeschlag
6 - 21080511 :	Barrette câble de flèche Diamond wire holder Salingdraht-Mastbeschlag
7 - 99064025 :	Ferrure inox barre flèche Inox spreader anchor plate Saling Inox Platte
8 - 99064030 :	Ferrure alu barre flèche Spreader anchor plate alu Saling Alu Platte
9 - 17060302 :	Bras de rotation de mât Mast rotator Rotationsarm
10- 18011865 :	Embase de vit mulet Gooseneck base Lümmel-Mastbeschlag
11- 99220311 : PKG 10	Vis TH 6x35 TH Screw Schraube TH
12- 99220019 : PKG 10	Ecrou indessérable 6 Nylstop nut 6 Selbstsichernde Mutter 6
13- 14041723 :	Autocollant de sécurité Mast caution label Sicherheitsaufkleber
14- 99080540 :	Tourelles cunningham Dowhaul swivel Camcleat Drehklemme Vorliekstrecke
15- 17041750 :	Réa de vit mulet Gooseneck sheave Lümmelbeschlag Rolle
16- 99500332 : PKG 10	Vis 6x60 Screw 6x60 Schraube 6x60
17- 99220094 :	Vis 6x80 Screw 6x80 Schraube 6x80
18- 18000050 :	Base de mât Mast base Mastfußpfanne
19- 14061245:	Axe barre 6x32 Tiller connection pin Anlenkstange Bolzen
20- 99500114 :	Poulie simple tangon Pole single block Einfacher Block Spibaum
21- 18080501 : PKG 2	Barrette ridoire câble de flèche Turnbuckle anchor plate Salingspanner-Platte
22- 99180010 :	Tôle réglable câble de flèche Bottlescrew shield plate Salingspanner-Schutzplatte
23- 17580520 :	Drisse de GV Main halyard rope Großfallleine

**DEPUIS/SINCE/AB
2003**

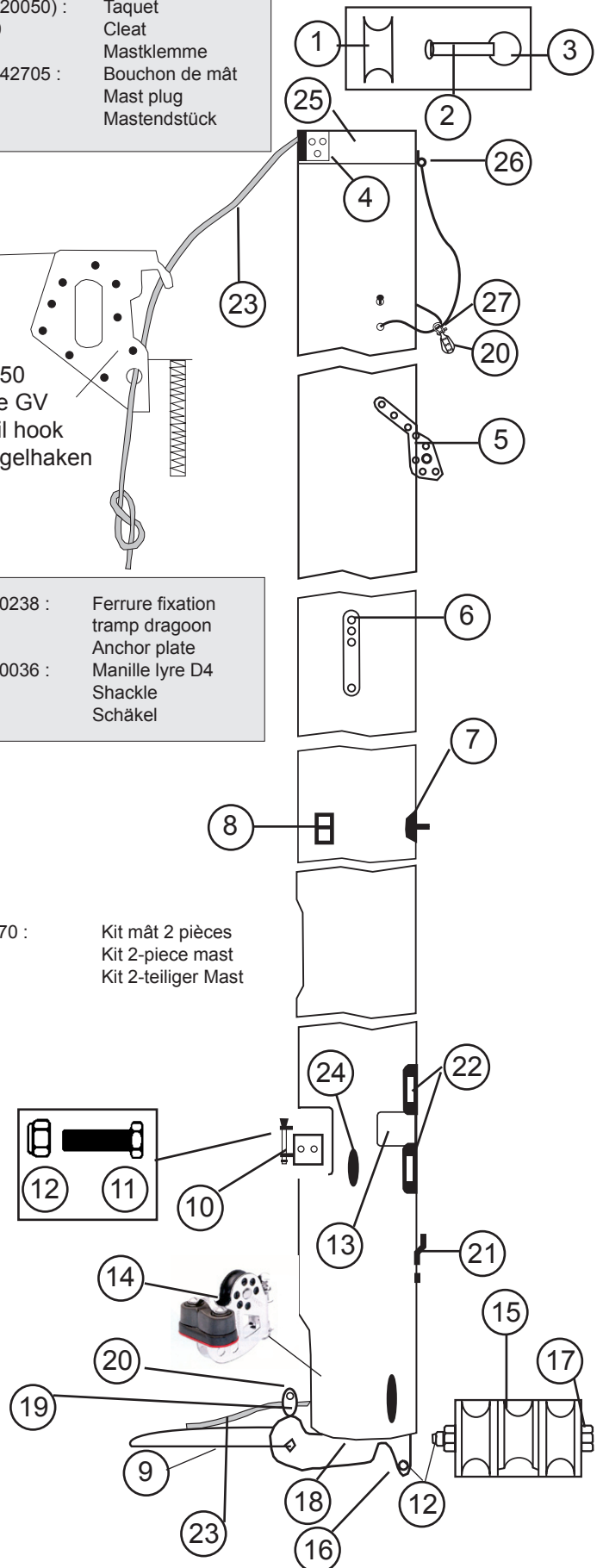
**Hobie FX-One
Mât/Mast/Mast**

24- 99220050) :	Taquet Cleat Mastklemme
25- 18042705 :	Bouchon de mât Mast plug Mastendstück

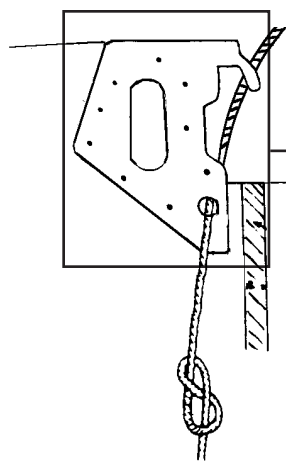
20041750
Hook de GV
Mainsail hook
Großsegelhaken

26- 99220238 :	Ferrure fixation tramp dragoon Anchor plate
27- 99220036 : PKG 10	Manille lyre D4 Shackle Schäkel

17541770 :
Kit mât 2 pièces
Kit 2-piece mast
Kit 2-teiliger Mast



Hobie FX-One
Grand-voile/Main sail/Großsegel



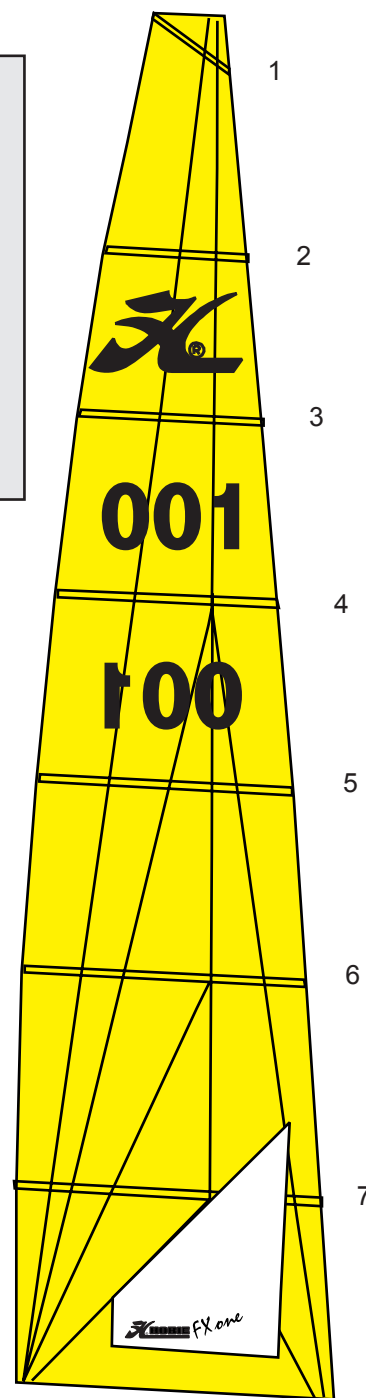
20041750 :
Hook de grand-voile
Main hook
Großhaken

**Hobie Fx-One Grand-voile/Main/Großsegel
sans lattes/without battens/ohne Latten**

17530105 : "Smoke" (noire/black/schwarz)
17530120 : blanche/White/Weiss

**Hobie Fx-Xtrem
Grand-voile lattée/full battened Mainsail/
Großsegel mit Latten**

17530530 : blanc/white/weiss
17530535 : noire/black/schwarz
17530525 : bleu/blue/blau
17530515 : rouge/red/rot

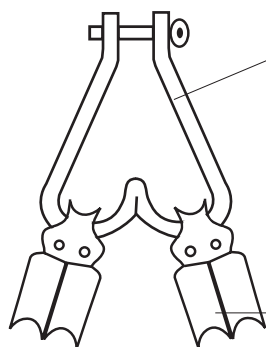


**Lattes de grand-voile Hobie FX-One
Hobie FX-One main battens
Hobie FX-One Großsegel-Latten**

17534000 : Jeu de lattes de GV complet
Main Battens set complete
Großsegel-Lattensatz kompl.

- #1 : 17534001 17534008 #1 soft
- #2 : 17534002 17534009 #2 soft
- #3 : 17534003
- #4 : 17534004
- #5 : 17534005
- #6 : 17534006
- #7 : 17534007

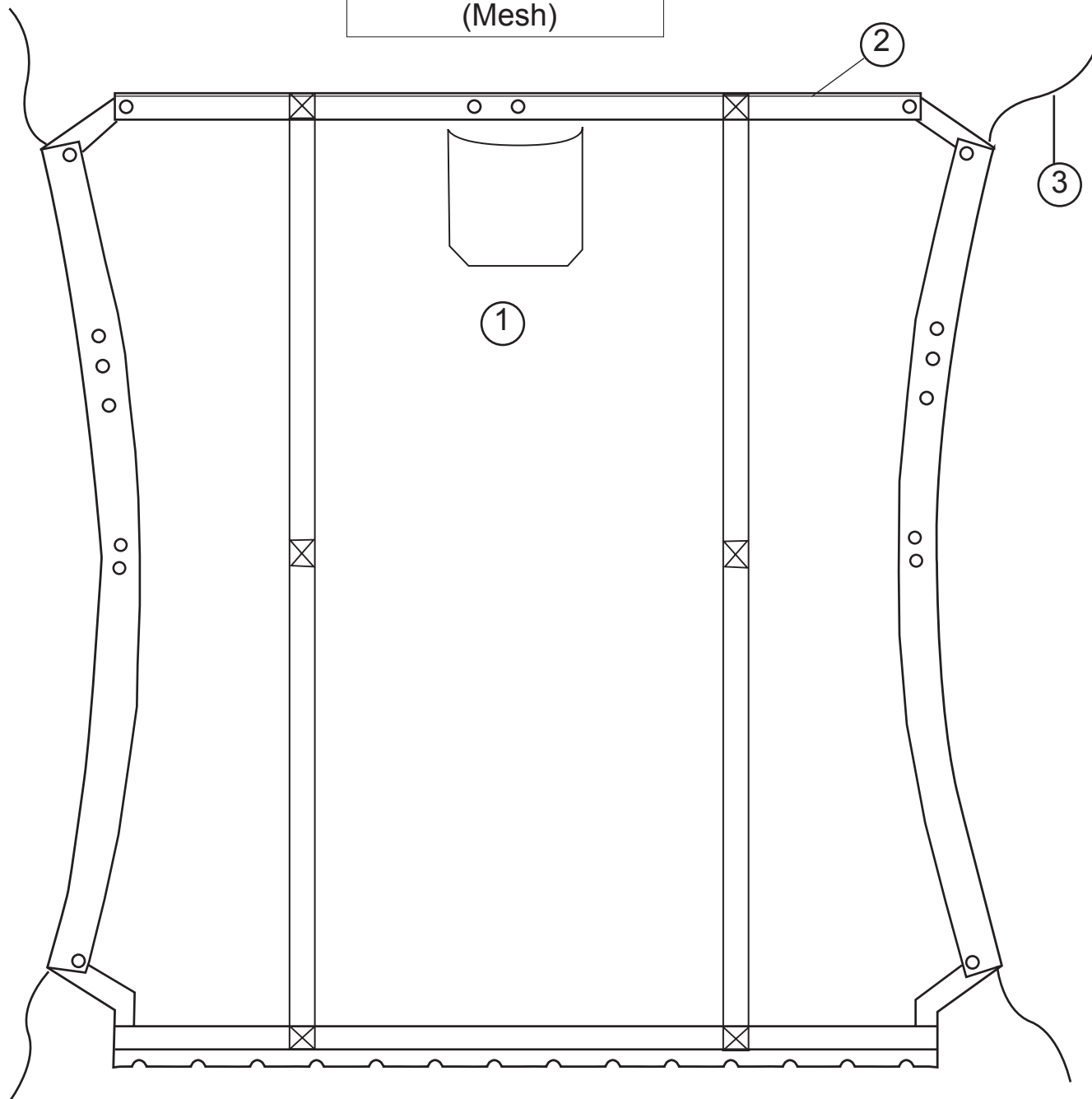
CUNNINGHAM SYSTEM/VORLIELSTRECKER



99220132 :
Manille coeur
Heart shackle

17070160 :
Poulie double
Double block
Block zweifach

Hobie FX-One
Trampoline/Trampoline
(Mesh)



- | | |
|----------------|--|
| 1 - 17525800 : | Trampoline mesh
Mesh trampoline
Netztrampoline |
| 2 - 20525000 : | Jonc Trampoline FX/Fox
Fibreglass lacing rod
Fiberglasstange |
| 3 - 17570480 : | Bout de trampoline Vectran
Trampoline lacing Vectran
Trampolineleine Vectran |

Hobie FX-One
Palan de grand-voile/Mainsheet system
Großschot-System

20560410 :
Ecoute de GV
Mainsheet
Großschott



1

2

- | | |
|----------------|---|
| 1 - 99501005 : | Poulie quadri carbo
Fourfold block
Vierfacher Block |
| 3- 99500136 : | Poulie winch triple carbo
Threefold ratchet block
Dreifacher Knarrblock |

Hobie FX-One
 Kit de foc / Jib kit / Fock-Kit
 17570350

OPTION
 OPTIONAL

Hobie FX-One 2003

Foc/Jib/Fock

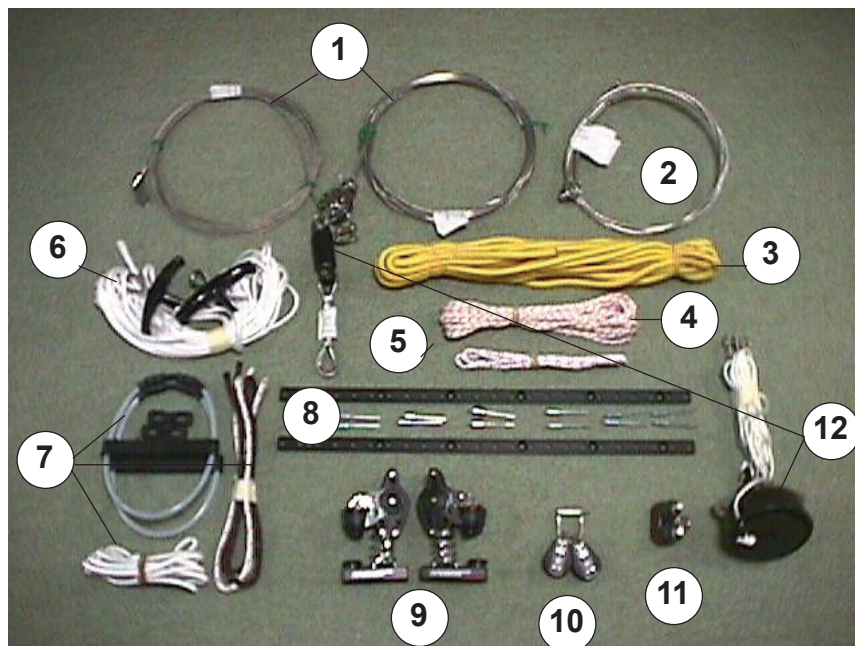
17530210 = blanc/white/weiss

17530205 = jaune/yellow/gelb

Foc latté/Full battened jib/Fock with Latten

17530250 = Blanc/White/Weiss

17530255 = smoke



1	17560520	: Etai câble 2004 Forestay Vorstag
	17560550	: Drisse de foc Jib halyard Fockfall
	13570560	: Estrope Drag/Ti/Fx Pigtail Pigtail
	99500474	: Poulie drisse de foc Jib halyard block Fockfallumlenkblock
2	17580550	: Bride (x2) Bridle (x2) Hahnepot (x2)
3	18060418	: Ecoute de foc Jib sheet line Fockschotleine
4	17580540	: Drisse corde de foc Jib halyard line Fockfalleine
5	17580530	: Corde étarquage foc Jib luff tensioner line
6	17560560	: Trapeze câble spectra Trapez cable spectra Trapezkäbel spectra
7	18060413	: Cordage de réglage Trapeze adjuster line Trapezeleine
	99500020 PKG 10	: Poignée J&H Handle J&H Griff J&H

	18060301: PKG 10	: Double anneau Rope lock Trapezstopper
	16080555: PKG 10	: Sandow de trapèze Trapeze shock cord Gummistrop Trapez
8	99500710	: Rails d'écoute de foc Jib sheet tracks Fockschotschiene
	99210002 : PKG 10	: Rivets 4,8 x 12 Rivets 4,8 x 12 Popniete 4,8 x 12
9	99500740	: Poulie d'écoute de foc et chariot Jib sheet block & car assembly Fockschotblock u. Traveler
10	99500114	: Poulies point d'écoute de foc Jib clew blocks Fockschot-Blocks
	18060007	: Manille large Large shackle Shäkel
11	99500415	: Taquet coinçeur Cam cleat Klemme
	99220195	: Vis TCL 4,8 x 38 Bolts TCL 4,8 x 38 Bolzen TCL 4,8 x 38
12	99500477	: Enrouleur de foc + pivot Jib furler + swivel Fockroller + Wirbel
	99220033 : PKG 5	: Latte ridoir universelle Stay adjuster Wantenspanner

Hobie FX-Xtrème
Foc latté/Full battened jib/Fock with Latten

17530610 = rouge/red/rot
17530620 = bleu/blue/blau
17530630 = blanc/white/weiss
17530635 = noir/blac;/schwarz

17570365 : Accastillage foc latté autovireur FX1 2008
Rig bag for full battend self-tacking jib FX1 2008
Rigsack für selbstwende Fock mit Latten FX1 2008

17560540 : Etai cable + estrope 2008
16080555 : Sandow de trapèze
17560560 : Câble trapèze spectra
99500020 : Poignée de trapèze J&H
99300545 : Cordage D4 trapèze blanc
99500478 : Poulie simple micro
99220036 : Manille lyre D4
17580530 : Bout étarquage foc
17580545 : Drisse de foc FX1 N° 2
18060007 : Manille large
18060301 : Double anneau regl. trap
18080335 : Accastillage foc autovireur dlx (voir page suivante)

**KIT DE BASE / BASIC KIT
18080330**

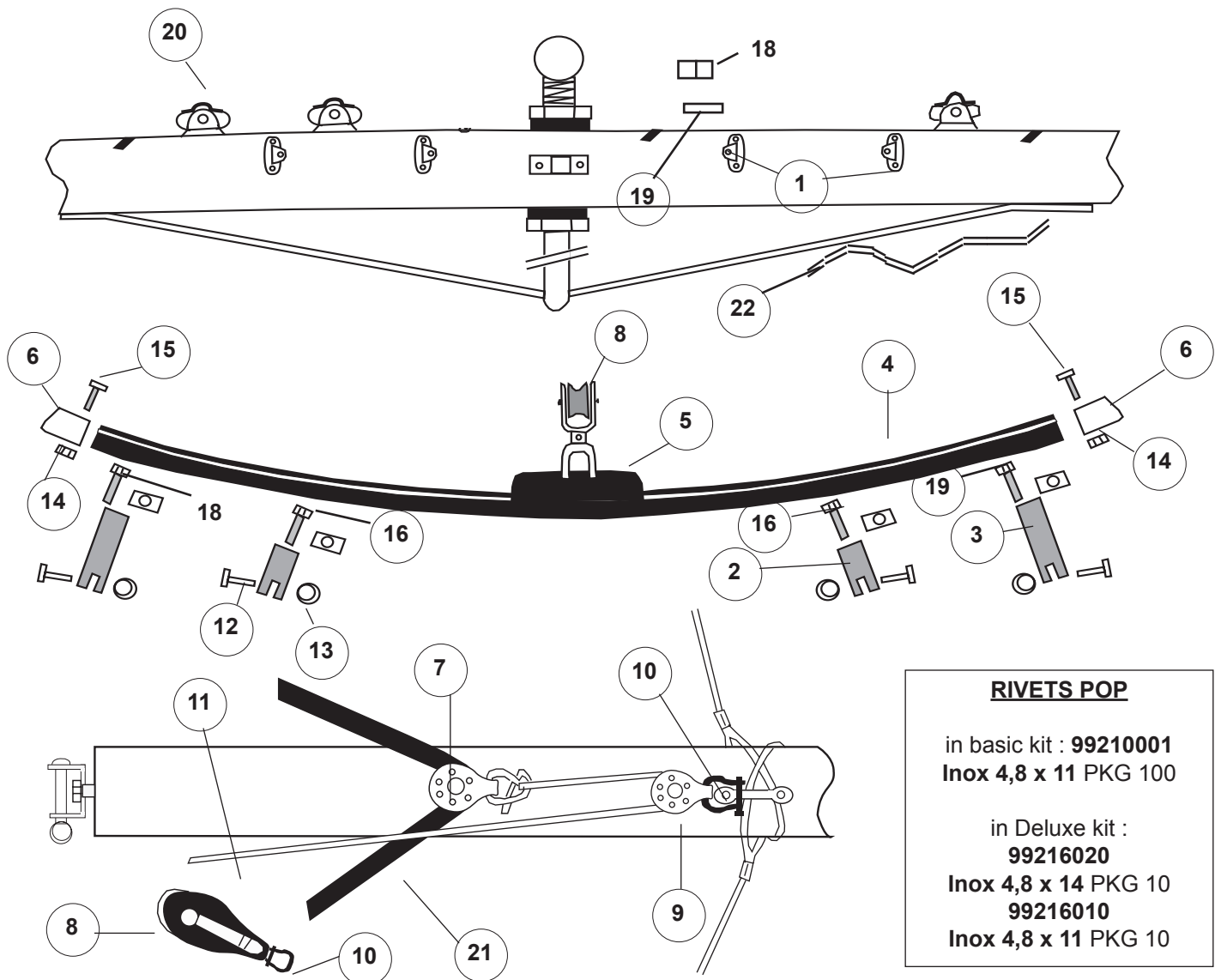
- 1 - 99000200 : Base support inox
Track support bracket
Fußschienenstutze
- 2 - 99000210 : Support aluminium (court)
Track support alu (short)
Schienenstutze (kurz)
- 3 - 99000211 : Support aluminium long
Track support alu (long)
Schienenstutze (lang)
- 4 - 99500830 : Rail de foc incurvé
Curved track
Fockschiene (gebogen)
- 5 - 99500810 : Chariot de foc
Jib car
Focktraveller
- 6 - 99500820 : Kit embout de rail
End stop kit
Fockwagenstopper
- 7 - 17070150 : Poulie Etarquage simple
Micro block
Microumlenkrolle
- 8 - 99500850 : Poulie simple (29 mm)
29 mm carbo block
Holepunktumlenkrolle
- 9 - 99500478 : Poulie simple
Single block
Einzelblock

**Hobie Fx-One / Fx-Xtreme
Foc autovireur / Self Tacking jib
Selbstwende Fock**

- 10- 99220036 : Manille 4 mm
Shackle 4 mm
Schäkel 4 mm
- 11- 99300545 : Cordage Spectra blanc
Spectra line
Spectra-Leine
- 12- 99220047 : Axe percé 5x20
Clevis pin 5x20
Bolzen gebohrt 5x20
- 13- 99220031 : Anneau brisé
Ring clip
Ringsplint
- 14-99220015: Ecrou nylstop 5mm
Nylstop nut 5mm
Selbstsichernde Mutter 5
- 15- 99220199 : Vis TFBF 5x30
Screw TFBF 5x30
Schraube TFBF 5x30
- 16- 99220014: Vis TH 5x25
Screw TH 5x25
Schraube TH 5 x25
- 17- 99220320 : Vis TFF 5x60
Screw
Schraube

**Pour le kit Deluxe/ For Deluxe kit /
Für Deluxe kit
(18080335) ajouter/add :**

- 18-99500415 : Taquet coinreur
Cam cleat
Klemme
- 99220065 : Vis TTFF 3,5x19
Screw
Schraube
- 19- 60010950 : Pontet
Eye strap
Bügel
- 20- 99500467 : Tourelle taquet
Swivel cam
Drehklemme
- 21- 99300555 : Ecoute de foc
Jib sheet
Fockshot
- 22- 99070700 : kit cordage foc autovir
line kit self tacking jib
Leinekit selbstwende F.



RIVETS POP

in basic kit : **99210001**
Inox 4,8 x 11 PKG 100

in Deluxe kit :
99216020
Inox 4,8 x 14 PKG 10
99216010
Inox 4,8 x 11 PKG 10

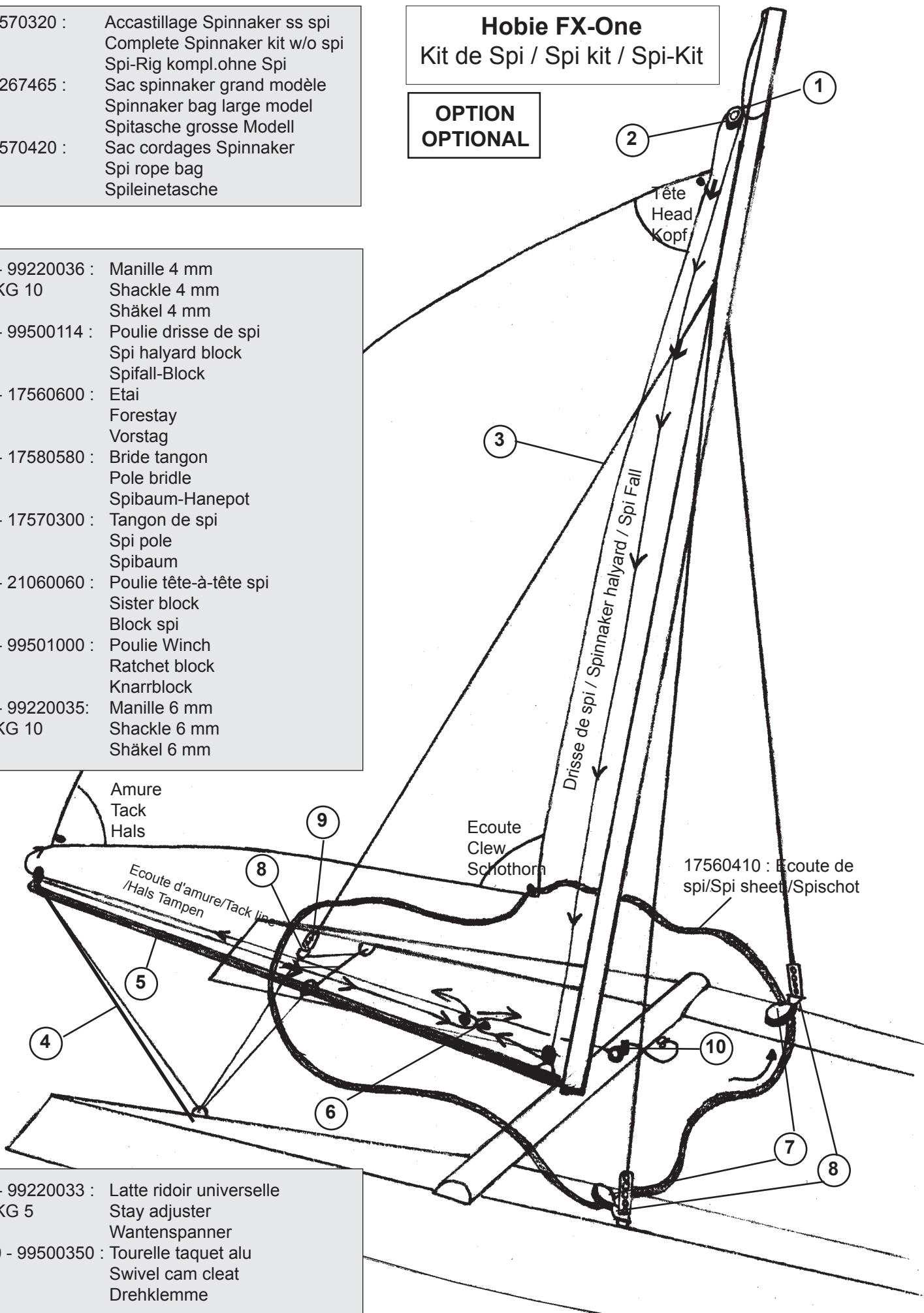
17570320 : Accastillage Spinnaker ss spi
Complete Spinnaker kit w/o spi
Spi-Rig kompl.ohne Spi
99267465 : Sac spinnaker grand modèle
Spinnaker bag large model
Spitasche grosse Modell
17570420 : Sac cordages Spinnaker
Spi rope bag
Spileinetasche

Hobie FX-One Kit de Spi / Spi kit / Spi-Kit

OPTION
OPTIONAL

1 - 99220036 : Manille 4 mm
PKG 10
Shackle 4 mm
Shäkel 4 mm
2 - 99500114 : Poulie drisse de spi
Spi halyard block
Spifall-Block
3 - 17560600 : Etau
Forestay
Vorstag
4 - 17580580 : Bride tangon
Pole bridle
Spibaum-Hanepot
5 - 17570300 : Tangon de spi
Spi pole
Spibaum
6 - 21060060 : Poulie tête-à-tête spi
Sister block
Block spi
7 - 99501000 : Poulie Winch
Ratchet block
Knarrblock
8 - 99220035 : Manille 6 mm
PKG 10
Shackle 6 mm
Shäkel 6 mm

Hobie FX-One : Eclaté de pièces détachées / Illustrated part guide/Explosionszeichnung (2007)



9 - 99220033 : Latte ridoir universelle
PKG 5
Stay adjuster
Wantenspanner
10 - 99500350 : Tourelle taquet alu
Swivel cam cleat
Drehklemme

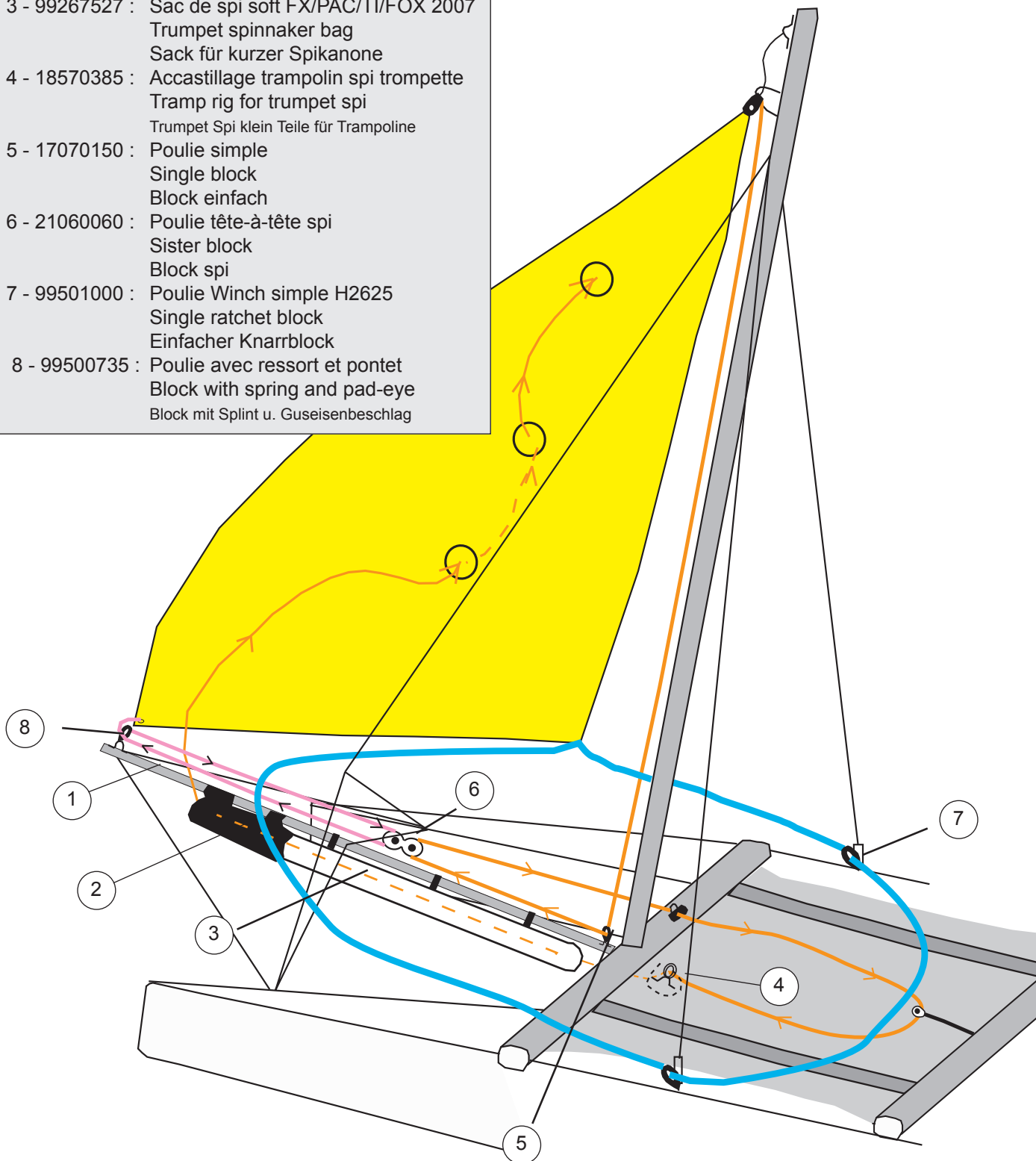
**OPTION
OPTIONAL**

Hobie FX-One

Kit de Spi trompette / Spi kit trumpet / Spikanone

- 1 - 17542635 : Tangon de spi trompette
Spi pole Trumpet
Spibaum trumpet
- 2 - 99267755: Trompette spi FX/PAC/TI/FOX 2007
Soft Trumpet
Spikanone soft
- 3 - 99267527 : Sac de spi soft FX/PAC/TI/FOX 2007
Trumpet spinnaker bag
Sack für kurzer Spikanone
- 4 - 18570385 : Accastillage trampoline spi trompette
Tramp rig for trumpet spi
Trumpet Spi klein Teile für Trampoline
- 5 - 17070150 : Poulie simple
Single block
Block einfach
- 6 - 21060060 : Poulie tête-à-tête spi
Sister block
Block spi
- 7 - 99501000 : Poulie Winch simple H2625
Single ratchet block
Einfacher Knarrblock
- 8 - 99500735 : Poulie avec ressort et pontet
Block with spring and pad-eye
Block mit Splint u. Guseisenbeschlag

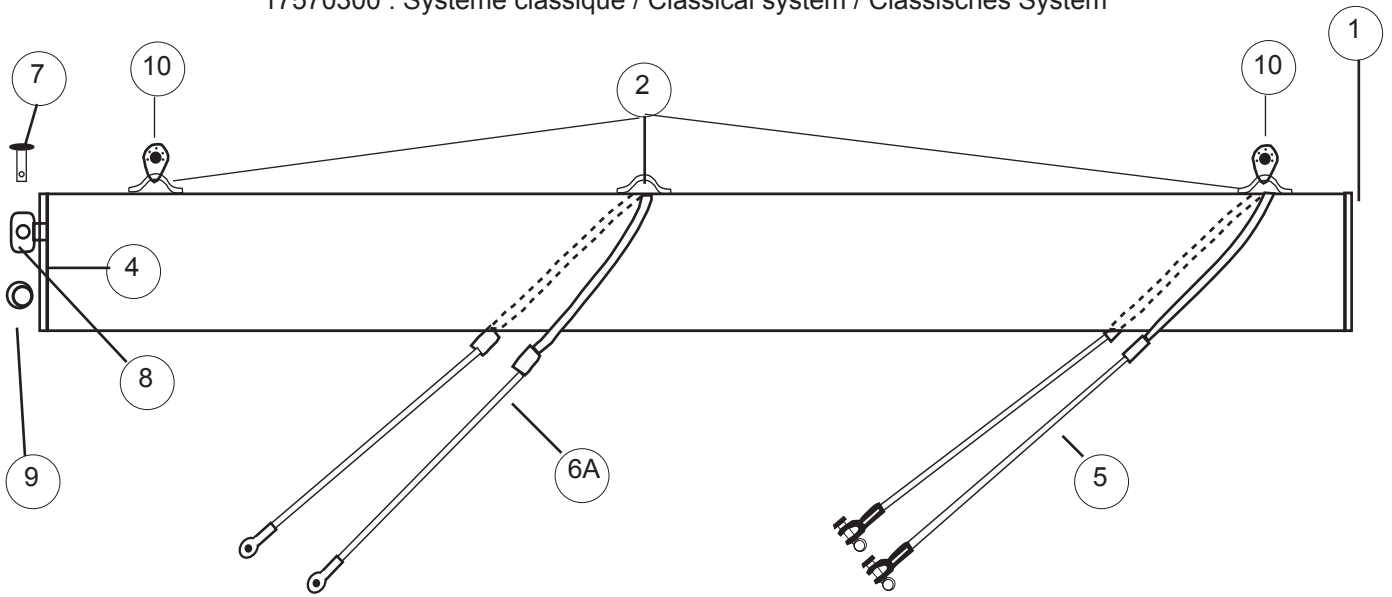
- 17570385 : Accastillage Spinnaker trompette + cordages
Trumpet spinnaker rig bag + lines
Spikanone-Rig + Leine
- 17570440 : Sac cordages spi trompette
Trumpet spi rope bag
Spikanone Leinesack



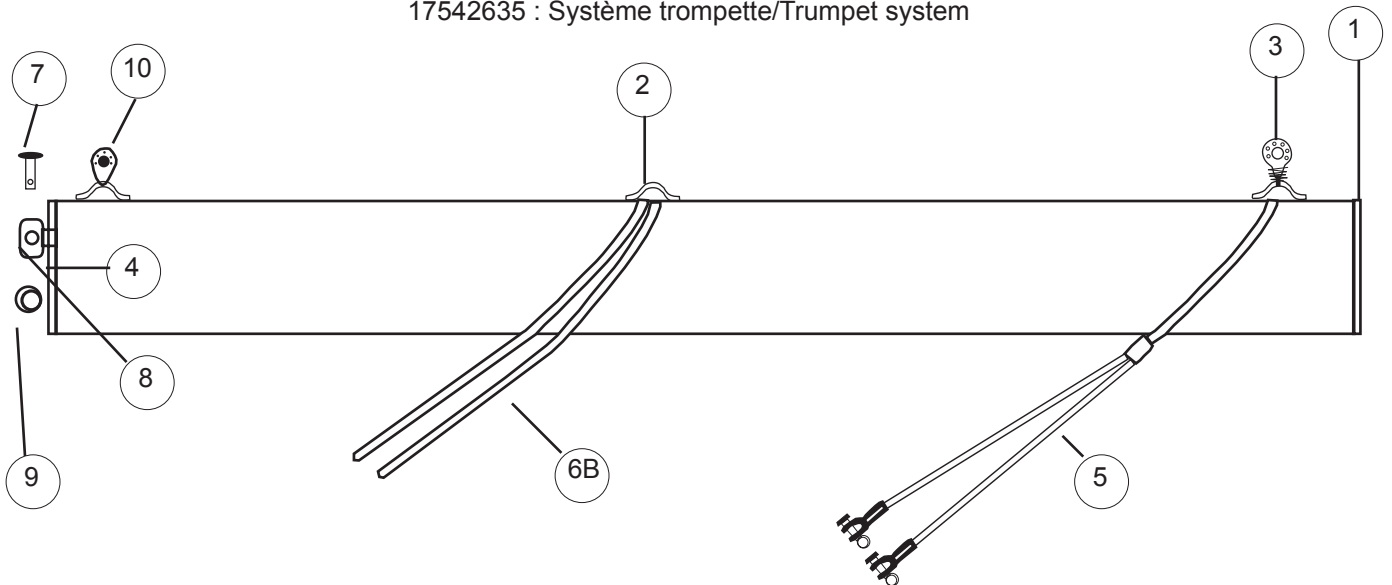
Hobie FX-One

Tangon de spi/ Spinnaker pole/Spibaum

17570300 : Système classique / Classical system / Classisches System



17542635 : Système trompette/Trumpet system

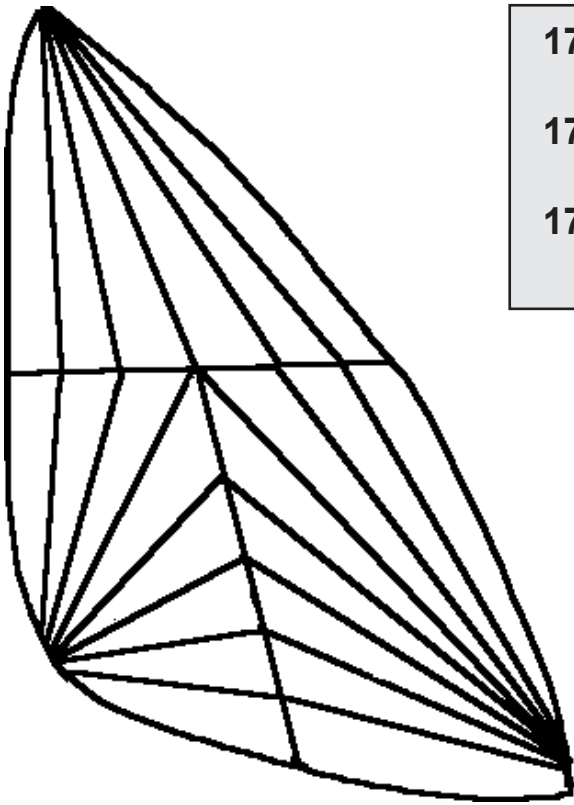


Hobie FX-One : Eclaté de pièces détachées / Illustrated part guide/Explosionszeichnung (2007)

1 - 99220202 : PKG 5	Bouchon à ailette End cap Endstück
2 - 99220057 :	Pontet forgé D5 Pad-eye Guseisenbeschlag
3 - 99500735 :	Poulie avec ressort et pontet Block with spring and eye strap Block mit Splint und Guseisenbeschlag
4 - 17569000 :	Embout bôme percé Boom end cap drilled Baumendstück gebohrt
5 - 17580570 :	Bride tangon Bridle classical Spibaum-Hanepot

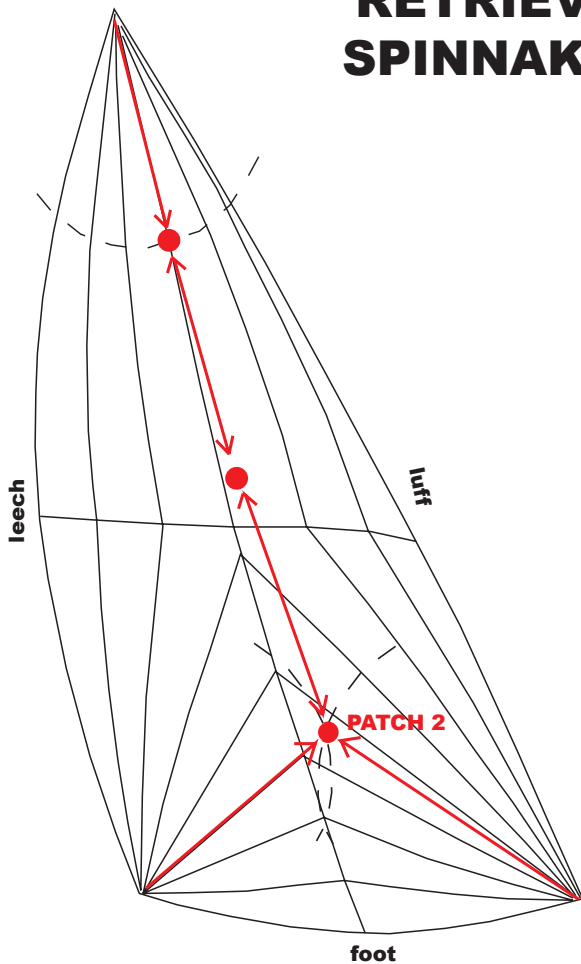
6A - 17580560 :	Bride cunningham tangon (classique) Pole support wire Spibaum-Gurtel
6B - 99300595 :	Cordage Dynema D4 noir (trompette) Dynema line D4 black (trumpet) Dynamaleine D4 schwarz(Trumpet)
7 - 14061245 :	Axe barre Connection pin Bolzen
8 - 18061320 :	Chape d'articulation tangon Spi pole connection toggle Verbindungswirbel Spibaum
9 - 99220031 : PKG 10	Anneau brisé Split ring Offener Ring
10-17070150 :	Poulie étarquage simple Single block Block einzig

**Hobie FX-One
SPINNAKER**



17530360 :	Spi trompette blanc Spi trumpet white
17530375 :	Spi trompette noir Spi trumpet black/schwarz
17530370 :	Spi trompette rouge Spi trumpet red/rot

**RETRIEVER PATCHES
SPINNAKER TRUMPET**



FX1	Patch 2 2,0 m	Intermediate A=B	Patch 1 1,95 m
-----	------------------	---------------------	-------------------

**OPTION
OPTIONAL**

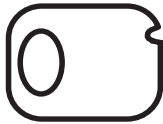
**17562950
gauche
left
links**

**Hobie FX-One
Sport wing assembly
Ailes sport
Sport-Wing**

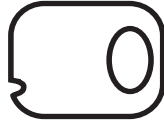
**17562955
droit
right
rechts**

Assise aile sport
Wing tube sport

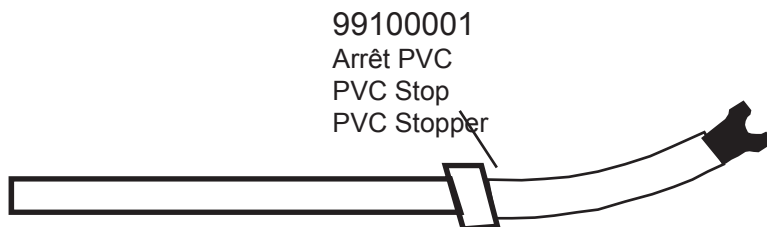
17562940 = Gauche/left/links
17562945 = Droite/right/rechts



18062741
Bouchon de trav. AV gauche
Beam cap front left
Vorderholmendstück links

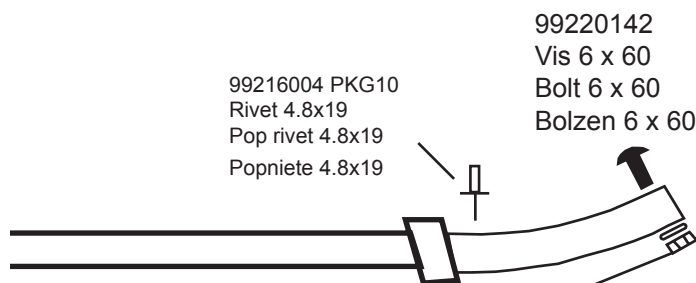


18062742
Bouchon de traverse AV droit
Beam cap front right
Vorderholmendstück rechts



18062930
Bras d'aile sport complet
Wing arm sport complete
Wingarm Sport Komplett

99100001
Arrêt PVC
PVC Stop
PVC Stopper



99216004 PKG10
Rivet 4.8x19
Pop rivet 4.8x19
Popniete 4.8x19

99220142
Vis 6 x 60
Bolt 6 x 60
Bolzen 6 x 60

99220032 PKG 10
Rondelle inox 6 mm
Washer stainless 6 mm
Unt.Scheibe inox 6 mm

18041733
Casting embout wing
End casting wing
Gusseisen Endstück
Wing

99216020 PKG 10
Rivet 4,8 x 14
Rivet 4,8 x 14
Popniete 4,8 x 14

99220019 PKG 10
Ecoux indessérable 6 mm
Nylstop nut 6 mm
Selbstsichernde Mutter 6 mm



18062743
Bouchon de trav. AR gauche
Boom cap rear left
Achterholmendstück links



18062744
Bouchon de traverse AR droit
Boom cap rear right
Achterholmendstück rechts

17025810
Embout plast. 48 mm
End cap plast. 48 mm
Endstück 48 mm

99506050 PKG10
Neoprene
Neoprene
Antirutsch-belag

17562960
Gauche/Left/Links

Hobie FX-ONE

Ailes confort + Trampoline

Comfort wings + Trampoline

17562965
Droite/Right/Rechts

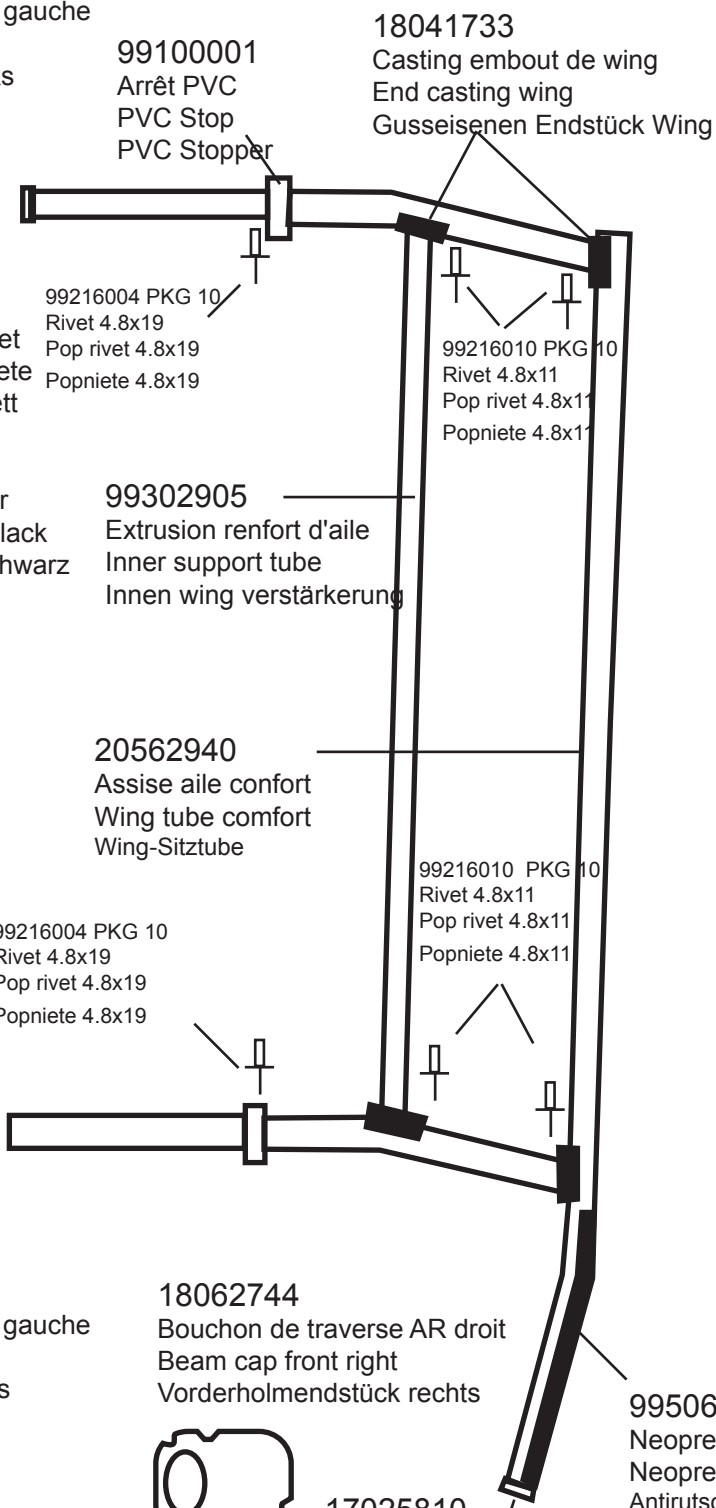
OPTION
OPTIONAL



18062741
Bouchon de traverse AV gauche
Beam cap front left
Vorderholmendstück links



18062742
Bouchon de traverse AV droit
Beam cap front right
Vorderholmendstück rechts



18062743
Bouchon de traverse AR gauche
Beam cap front left
Vorderholmendstück links



18062744
Bouchon de traverse AR droit
Beam cap front right
Vorderholmendstück rechts

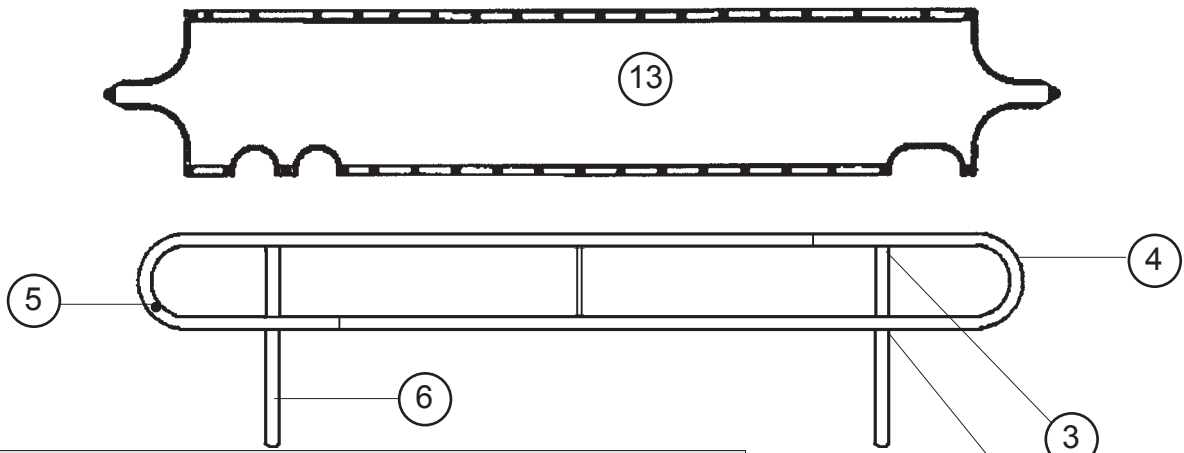


17025810
Bouchon à ailettes
End cap
Endstück

- 17562900 : Aile gauche s/s trampoline
Left wing w/o trampoline
Wing links o. Trampoline
- 17562910 : Aile droite s/s trampoline
Right wing w/o trampoline
Wing rechts o. Trampoline

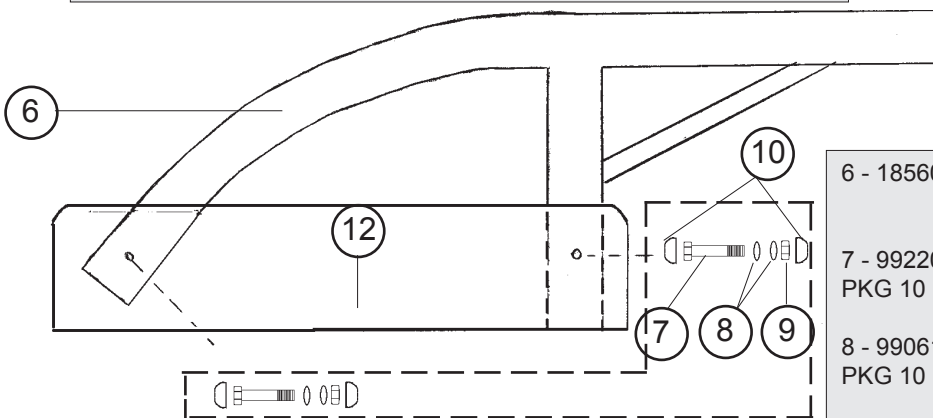
**OPTION
OPTIONAL**

Hobie FX-ONE
Kit d'ailes classiques/
Classic wings kit



- 1 - 17562930 : Assise aile complète s/s tramp. gauche
Complete wing sitting area w/o tramp. left
Wing-Sitzfläche kompl. o. tramp. links
- 17562935 : Assise aile complète s/s tramp. droite
Complete wing sitting area w/o tramp. right
Wing-Sitzfläche kompl. o. tramp. rechts
- 2 - 21041732 : Casting croix wing
Cross casting wing
Kreuz-Gussecke Wing
- 3 - 21041733 : Casting embout wing
Wing end casting
Gußeckendstück Wing
- 4 - 21062930 : Assise aile nue noire
Wing sitting area bare black
Wing-Sitzfläche roh schwarz
- 5 - 99210048 : Bouchon d'assise
End cap wing sitting area
Endstück Wing-Sitzfläche

- 99210050 : Rivet bouchon étanche
Rivet cap watertight
Niete-Dichtungshülse
- 99216004 : Pop inox TB 4,8 x 19
Pop rivet ss 4,8 x 19
Popniete 4,8 x 19



- 12- 17560360 : Fixation bras d'aile avant
Mounting front wing arm
Wingarm-Befestigung vorne
- 17560365 : Fixation bras d'aile arrière
Mounting rear wing arm
Windarm-Befestigung hinten
- 13- 18025895 : Trampoline d'aile mesh x 2
Wing mesh trampoline x 2
Netztrampoline f. Wing x 2

- 6 - 18560340 : Bras d'aile complet
Wing arm complete
Wingarm komplett
- 7 - 99220044 : Vis TH 8x75
Screw TH 8x75
Schraube 8x75
- 8 - 99061110 : Rondelle D8
Washer D8
UnterlegscheibeD8
- 9 - 99220012 : Ecrou indesséable D8
Nylstop nut D8
Selbstsichernde Mutter D8
- 10- 99210045 : Capuchon de vis TH8
Screw cap
Schraube-Endstück
- 11- 18562970 : Kit montage 2 ailes
(=#7+#8+#9+#10) Mounting kit 2 wings
Aufbausatz für 2 Wings

Hobie FX-ONE
Kit de redressement 2003
Righting kit 2003
Aufrichtungssystem 2003
17570250

OPTION
OPTIONAL

99500385 : Taquet/Cleat/Klemme
 99500395 : Filoir taquet/Cleat/Klemme
 99220074 : Vis/Screw/Schraube
 PKG 10

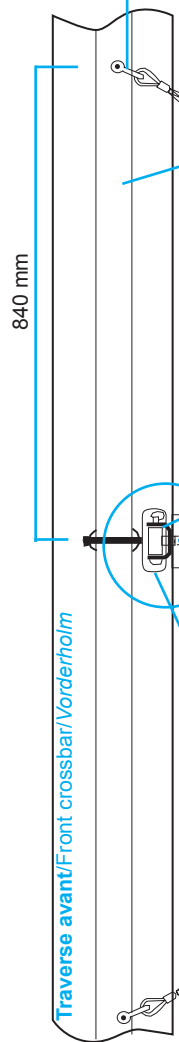
99220036:
 PKG 10

Manille lyre 4
 Shackle
 Schäkel



Traverse arrière/Rear crossbar/Achterholm

Milieu de la traverse (entre le 7ème et le 8ème bouton)
/Middle of the crossbar (between 7th and 8th lacing post)
Mitte der Achterholm (zwischen 7. und 8. Knopf)



Traverse avant/Front crossbar/Vorderholm

840 mm

Martingale/Dolphin striker/Unterzug

17580590 : Bride kit de redressement
 Bridle righting kit
 Hahnepot Aufrichtungssystem

99220057 : Pontet forgé D5
 Pad-eye
 Bügel

18061320 : Chape d'articulation tangon
 Spi pole connection toggle
 Verbindungswinkel Spibaum

1000 mm

1000 mm

99220202 : PKG 10
 Bouchon
 End cap
 Endstück

60010950 : Pontet
 Pad-eye
 Bügel

14061245 : Axe
 Pin
 Achse

17569000: Embout de bôme av.
 Front boom end cap
 Baumendkappe vorne

99220135 : Vis 8x40
 Screw 8x40
 Schraube 8x40

99061110 : Rondelle
 PKG 10 Washer
 Unterlegscheibe

99220012 : Ecrou indesserable 8 mm
 PKG 10 Nut nylstop 8 mm
 Selbstsichernde Mutter 8 mm

17570260 : Sachet fixation
 Fixing kit

99216010 :Rivet 4,8 x 11 (10)
 PKG 10 Pop rivet 4,8 x 11
 Popniete 4,8 x 11

