



**Dragoon**

Eclaté des pièces détachées

Illustrated Part Guide - Explosionszeichnung

## HOBIE DRAGON XTREME



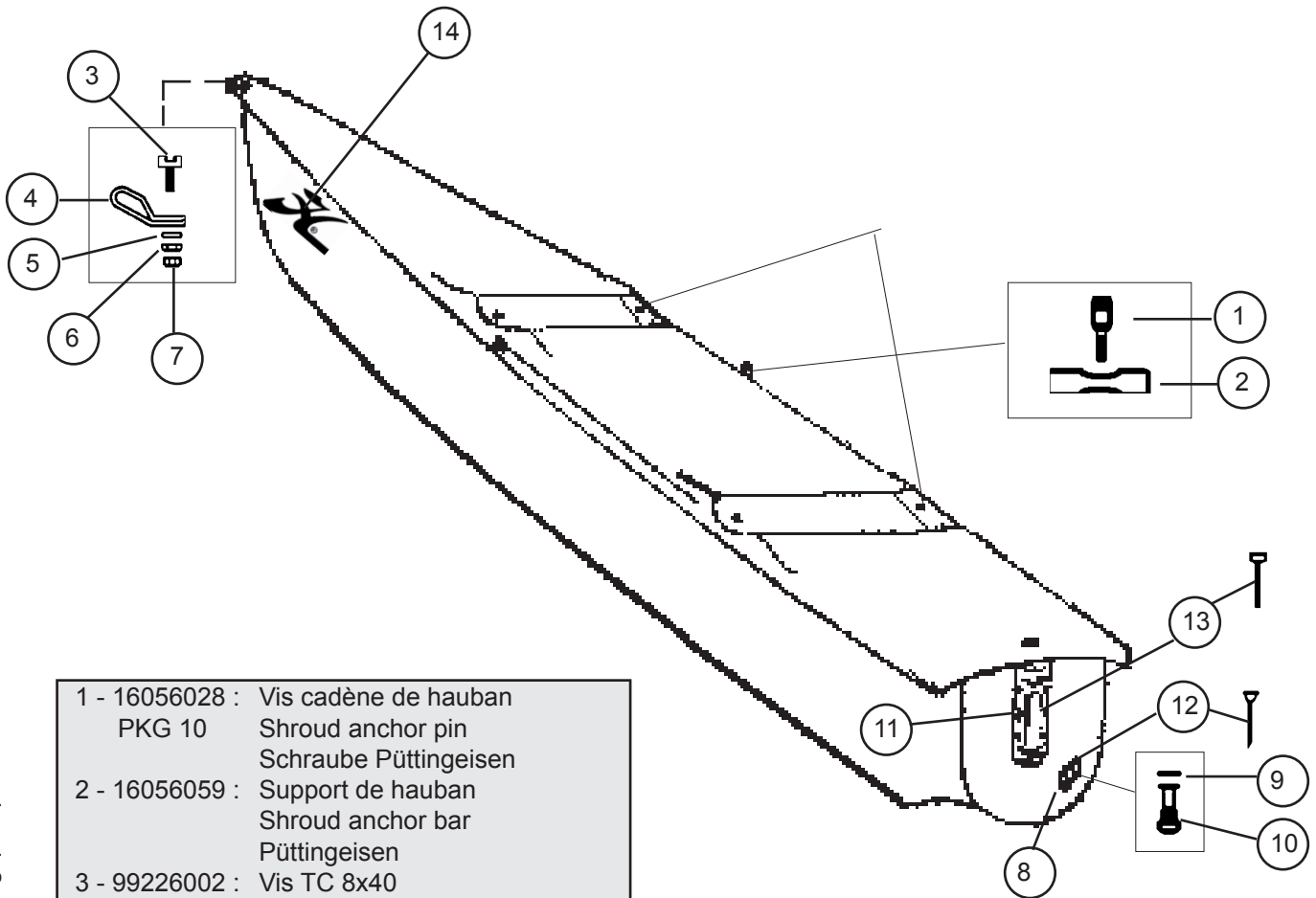
Mise à jour/last up-date :08/2009

**Coque HC Dragoon/HC Dragoon hull/HC Dragoon Rumpf**

13556022 : Gauche/Left/Links 2003  
 13556027 : Droite/Right/Rechts 2003

**Hobie Dragoon Xtreme**

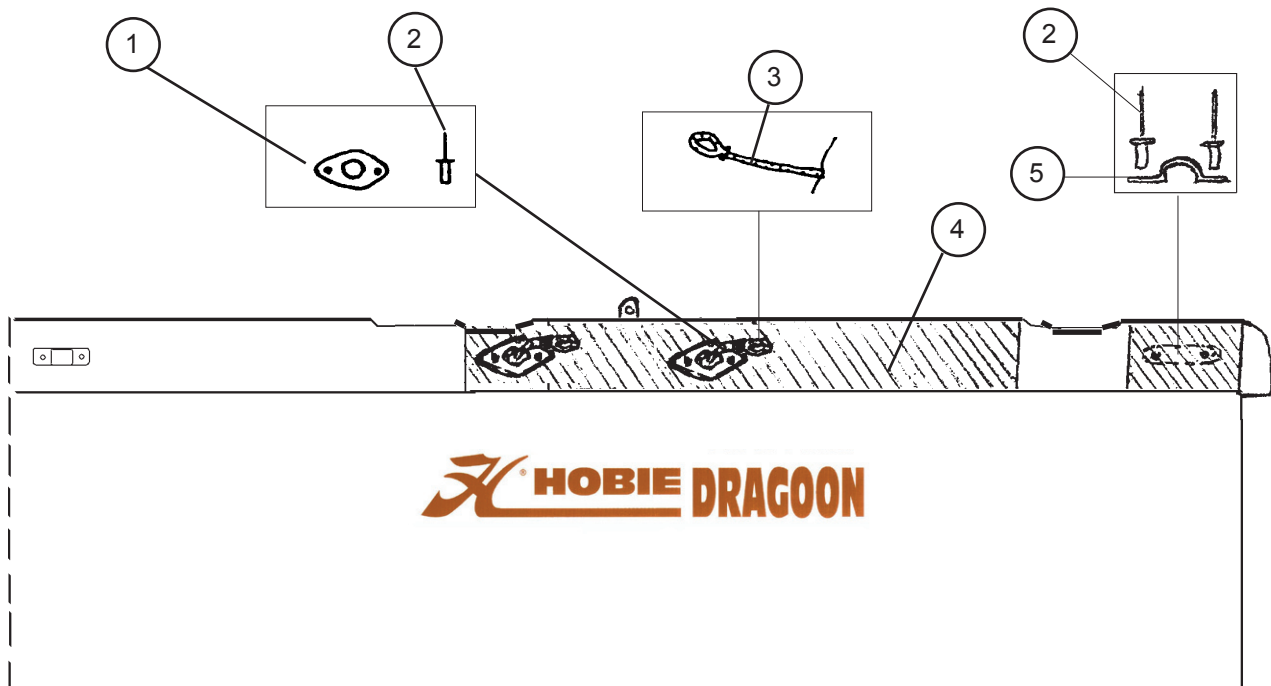
Coque/Hull/Rumpf



- 1 - 16056028 : Vis cadène de hauban  
 PKG 10 Shroud anchor pin  
 Schraube Püttingeisen
- 2 - 16056059 : Support de hauban  
 Shroud anchor bar  
 Püttingeisen
- 3 - 99226002 : Vis TC 8x40  
 PKG 10 TC screw 8x40  
 Schraube 8x40
- 4 - 16056022 : Ferrure d'étai  
 Bow tang  
 Bugbeschlag
- 5 - 99061110 : Rondelle D8  
 PKG 10 Washer D8  
 Unterlegcheibe D8
- 6 - 99220002 : Ecrou nylon HU D8  
 PKG 10 Nylon nut 08  
 Mutter nylon HU 08 Anlenkst.
- 7 - 99220012 : Ecrou indessérable D8  
 PKG 10 Nut D8  
 D8 Mutter
- 8 - 99056012 : Platine bouchon de vidange  
 Drain housing  
 Platte für Ablass-Schraube
- 9 - 99220041 : Joint de vidange  
 PKG 10 Drain gasket  
 Dichtung für Ablass-Schraube
- 10 - 99220040 : Bouchon de vidange  
 PKG 10 Drain plug  
 Ablass-Schraube

- 11- 13556008 : Femelot alu noir + entretoise  
 Gudgeon alu black + bushing  
 Ruderbeschlag Alu schwarz + Bushing
- 12- 99220074: Vis bouchon de vidange 3,9x31,7  
 PKG 10 Plug screw  
 Dichtung Schraube
- 13- 99226001: Vis TC femelot  
 PKG 10 Gudgeon screw TC  
 Schraube Ruderbeschlag TC
- 14- 99056138 : Autocollant H rouge  
 Stylised H decal red  
 Aufkleber H rot

## HOBIE DRAGON XTREME Coque/Hull/Rumpf



- |                |  |
|----------------|--|
| 1 - 18041740 : | Guide trapèze<br>Fairlead for trap. shock cord<br>Trapezführung                    |
| 2 - 99216002 : | Rivet 4 x 15,5<br>PKG 10    Rivet 4 x 15,5<br>Popniete 4x15,5                      |
| 3 - 18056036 : | Sandow trapèze<br>Trap. shock cord<br>Gummistrop Trapez                            |
| 4 - 99506050 : | Néoprène anti-dérapant<br>PKG 10    Anti-skid neoprene<br>Neopren-Antirutsch-Belag |
| 5 - 18056026 : | Pontet coque trapèze<br>PKG 10    Pad-eye trapeze shock cord<br>Rumpf Trapez-Bügel |

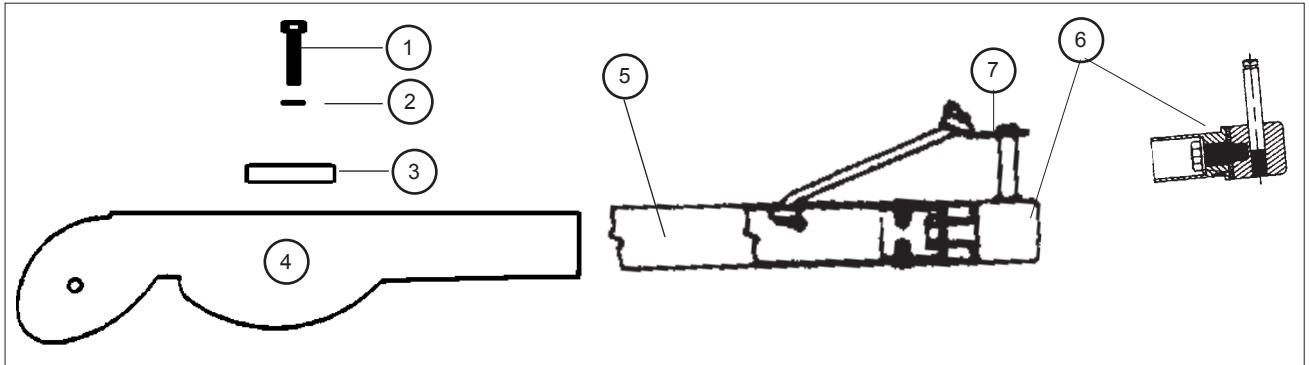
- |   |                                     |
|---|-------------------------------------|
| Autocollants coque/Hull stickers/Rumpfaufkleber : |                                     |
| 99056023 :  | "Made by Hobie Cat Europe"          |
| 13556000 :  | "H" rouge/red/rot                   |
| 13556005 :  | "H + Hobie + Dragoon" rouge/red/rot |

# Hobie Dragoon Xtreme

## Safran/Rudder/Ruderblatt

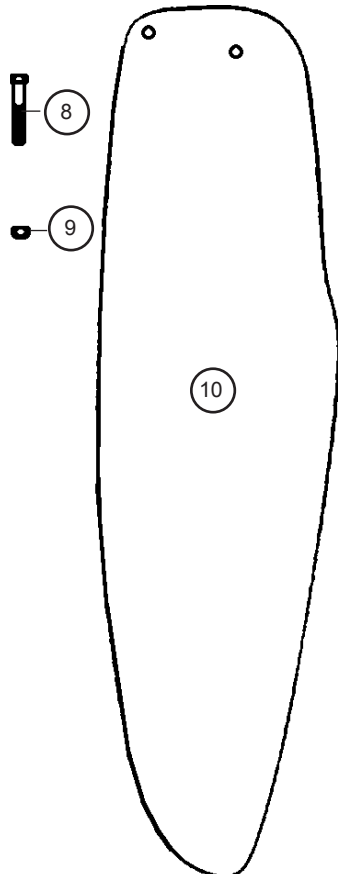
### GOVERNAIL COMPLET/RUDDER ASSEMBLY RUDER KOMPLETT

13562120 : Gauche/Left/Links WK  
13562125 : Droit/Right/Rechts WK

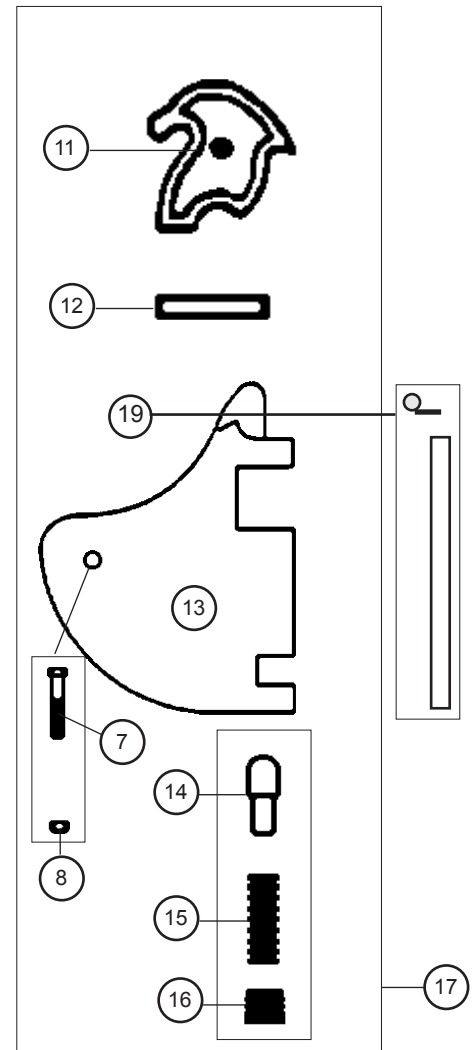


- 1 -99221123 : Vis casting TH 8 x30  
Casting Bolt  
Schraube Gussteil
- 2 -99061110 : Rondelle platte D8  
PKG 10  
Washer  
Unterlegscheibe
- 3 -14061122 : Platine dural  
Can stop plate  
Platin Rudergussteil
- 4 -14000045 : Casting supérieur  
Upper rudder casting  
Oberes Rudergussteil

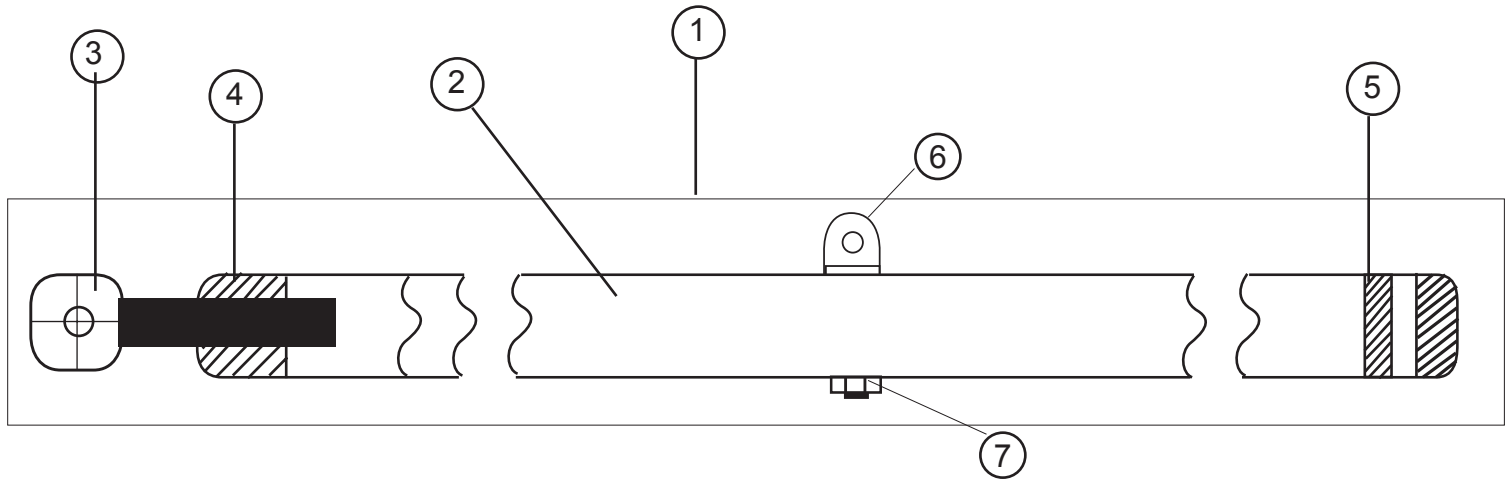
- 5 -13562130 : Tube gouvernail nu noir  
Black tiller tube  
Ruderrohr schwarz roh
- 6 - 99220164 : Embout de gouvernail pivotant  
Tiller end cap pivoting  
Ruderarmendstück
- 7 - 99220161 : Clip rapide/Retainer clip/Sicherungsclip (x2)  
99220420 : Axe vertical/Vertical pin/Vertikal Schraube (x2)
- 8 - 99220003 : Vis de safran TH 8x60  
PKG 10  
Rudder bolt  
SchraubeRuderblatt



- 9 -99200012 : Ecrou nylstop  
PKG 10  
Nylon nut  
Nylon Mutter
- 10 - 99502140 : Lame safran  
Rudder blade  
Ruderblatt
- 11 -14061180 : Came safran  
PKG 10  
Plastic Cam  
Rudernock
- 12 -99220008 : Goupille élastique  
PKG 10  
Rudder cutter pin  
Sprengbolzen
- 13 - 14000155 : Casting inférieur nu  
Bare lower rudder casting  
Ruderkopf
- 14 -14061105 : Pene safran  
PKG 10  
Plunger  
Gegenstück Rudernock
- 15 - 99220004 : Ressort de gouvernail  
PKG 10  
Rudder spring  
Ruder-Feder
- 16 -99220006 : Vis safran delrin  
PKG 10  
Delrin screw  
Delrinschraube
- 17 -14062120 : Casting inférieur monté  
Lower casting assembly  
Ruderkopf montiert
- 18 -13562150 : Bras gov. D complet  
Comp. rudder arm right  
Ruderarme rechts kompl.  
13562145 : Bras gov. G complet  
Comp. rudder arm left  
Ruderarme links kompl.
- 19- 16080340 : Aiguillot + goupille  
PKG 10  
Rudder pin + cotter pin  
Ruderbolzen + Splint

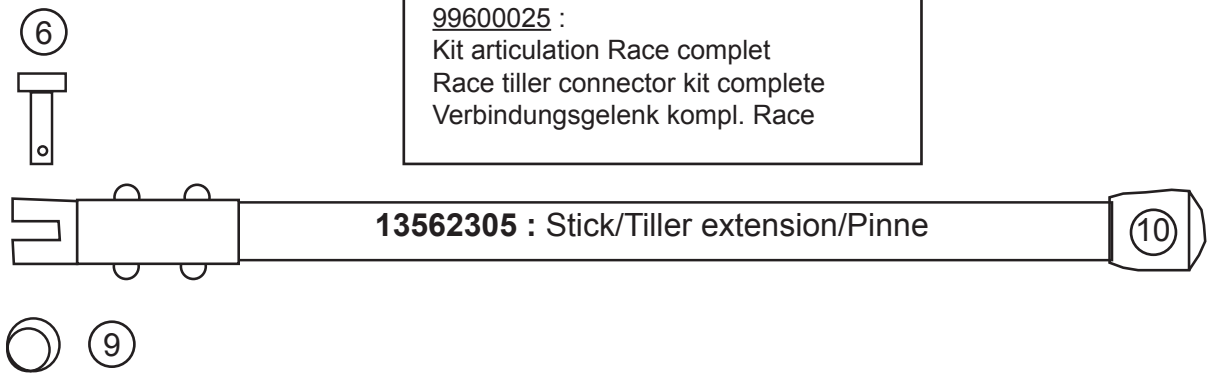


**HOBIE DRAGOON XTREME**  
 Barre d'accouplement / Tiller crossbar / Anlenkstange  
 13562205



- |                 |  |
|-----------------|--|
| 1 - 13562205 :  | Barre d'accouplement Race complète<br>Race tiller crossbar complete<br>Anlenkstange kompl. Race        |
| 2- 13562220 :   | Barre d'accouplement nue<br>Tiller crossbar bare<br>Ruderanlenkstange rohr                             |
| 3- 99220118 :   | Vis de réglage<br>PKG 2<br>Adjustment arm<br>Anlenkstange-Einstellschraube                             |
| 4- 99220119 :   | Embout fileté<br>Threaded end cap<br>Enstück mit Gewinde   |
| 5- 99220121 :   | Embout de barre accouplement percé<br>Tiller crossbar drilled end cap<br>Anlenkstange-Endstück gebohrt |
| 6 - 99221301 :  | Vis violon<br>PKG 4<br>Violon screw<br>Schraube für Pinnengelenk                                       |
| 7 - 99220012 :  | Ecrou indessérable D8<br>PKG 10<br>Nylstop nut D8  |
| 8 - 14061240 :  | Axe percé<br>PKG 10<br>Clevis pin<br>Bolzen für Pinnenausleger   |
| 9 - 99220031 :  | Anneau brisé<br>PKG 10<br>Split ring<br>Ringsplit<br>Slebstsichernde Mutter D8                         |
| 10 - 14061315 : | Embout stick alu<br>PKG 10<br>Aluminium extension cap<br>Pinnenendstück Aluminium                      |

99600025 :  
 Kit articulation Race complet  
 Race tiller connector kit complete  
 Verbindungsgelenk kompl. Race

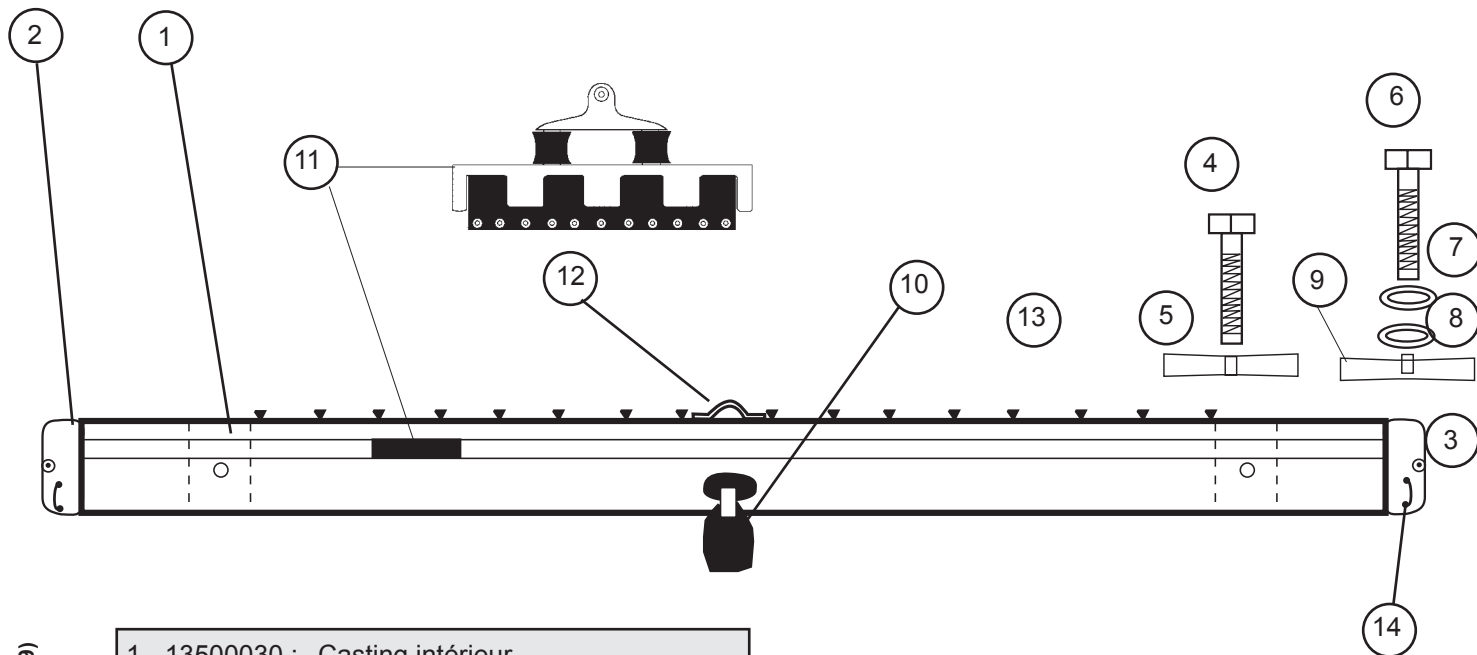


Hobie Dragoon : Eclaté de pièces détachées / Illustrated part guide/Explosionszeichnung (2009)





**HOBIE DRAGOON XTREME**  
 Traverse arrière/Rear crossbar/Achterholm  
 13562510 (2007)  
 16562511 (2008)



Hobie Dragoon : Eclaté de pièces détachées / Illustrated part guide/Explosionszeichnung (2009)

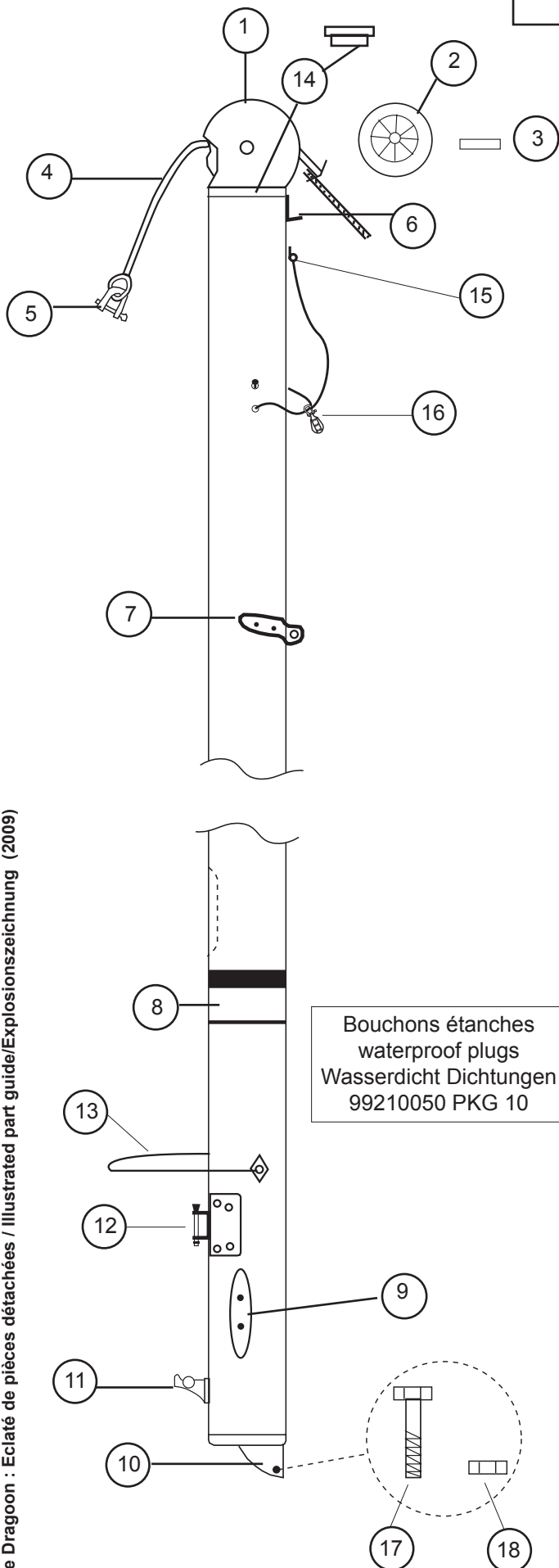
- 1 - 13500030 : Casting intérieur  
Inboard casting  
Gußteil innen
- 2 - 13500020 : Casting arrière droit  
Casting rear right  
Gußteil hinten rechts
- 3 - 13500010 : Casting arrière gauche  
Casting rear left  
Gußteil hinten links
- 4 - 99220016 : Vis 8 X 60  
PKG 10 Bolt 8 X 60  
Schraube 8 X 60
- 5 - 13565005 : Support de hauban percé  
Shroud anchor bar drilled  
Püttingeisen
- 6- 17220050 : Vis 8 X 80  
Bolt 8 X 80  
Schraube 8 X 80
- 7- 99061110 : Rondelle plate 08  
PKG 10 Washer 08  
Unterlegscheibe 08
- 8- 99220053 : Rondelle plastique  
PKG 10 Washer plastic  
Unterlegscheibe
- 9- 13565010 : Support de hauban  
Shroud anchor bar  
Püttingeisen

- 10- 99500352 : Support tourelle  
PKG 2 Cam cleat plate  
Drehklemme-Platte
- 99500354 : Tourelle taquet carbo  
Swivel cam cleat carbo  
Drehklemme carbo
- 11- 99501524 : Chariot SSI GV  
Main sail SSI traveller  
Gross-Segel Traveller SSI
- 99501522 : Glissière chariot SSI  
Slider SSI traveller  
Schiene SSI-Traveller
- 99501526 : Attache rapide chariot SSI  
Fast retainer clip  
Sicherungsclip
- 12- 99220215 : Pontet coque traverse  
PKG 5 Eye strap  
Bügel
- 13 - 99500700 : Bouton de laçage trampoline  
Trampoline lacing post  
Trampolineleinenenumlenkstop
- 14 - 99220057 : Pontet forgé  
Pad-eye  
Bügel

# HOBIE DRAGON XTREME

Mât/Mast/Mast

13542730

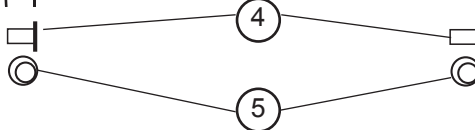
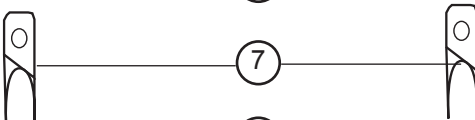
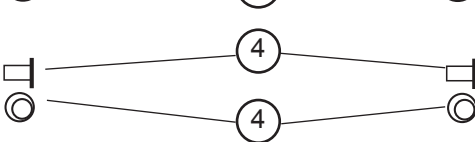
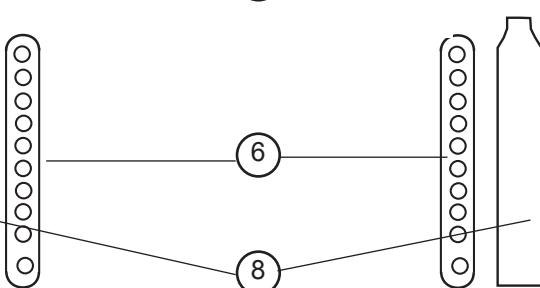
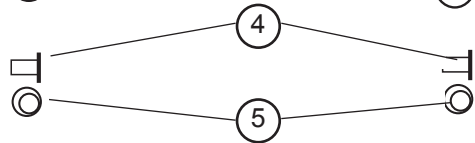
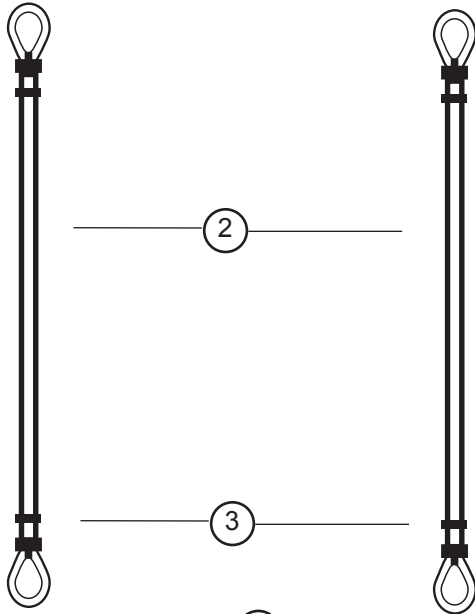


- 1 - 14000015 : Tête de mât  
Mast head  
Mastkopf
- 2 - 14041712 : Réa 100 mm  
Nylon sheave D 100 mm  
Rolle D 100 mm
- 3 - 14041711 : Axe tête de mât  
Mast head sheave pin  
Bolzen Mastkopf
- 4 - 13541750 : Drisse cable grand voile  
Main halyard wire  
Grossfall Kabel
- 99300140 : Manchon D4  
PKG 10 Sleeve  
Hülse
- 5 - 99220035 : Manille lyre 6 mm  
PKG 10 Shackle 6 mm  
Schäkel 6 mm
- 6 - 14041721 : Hook de drisse  
Halyard hook  
Fallhaken
- 7 - 14041722 : Ferrure de capelage  
Mast tang  
Mastbeschlag
- 8 - 14041723 : Autocollant de sécurité  
Mast caution label  
Sicherheitsaufkleber
- 9 - 99220050 : Taquet de drisse  
PKG 10 Halyard Cleat  
Niederholer Mastklemme
- 10-13600010 : Base de mât noire  
Mast base black  
Mastfuss schwarz
- 11 - 99500101 : Tourelle Cunningham  
Cunningham cam cleat  
Vorliekstricker-Drehklemme
- 12 - 18011865 : Embase de vit mulet  
Gooseneck base  
Lümmel-Mastbeschlag
- 13 - 17060302 : Bras de rotation de mât  
Mast rotator  
Rotationsarm
- 14- 14042720 : Sceau de mât Nylon  
Mast plug  
Mast Abdichtung
- 15 - 99220238 : Ferrure fixation  
Fixation plate
- 16 - 99500126 : Poulie simple  
Single Block  
Block einzig
- 17 - 99500332 : Vis TH 6x60  
PKG 10 Screw  
Schraube
- 18 - 99220019 : Erou D6  
PKG 10 Nut  
Mutter



# HOBIE DRAGON X TREME

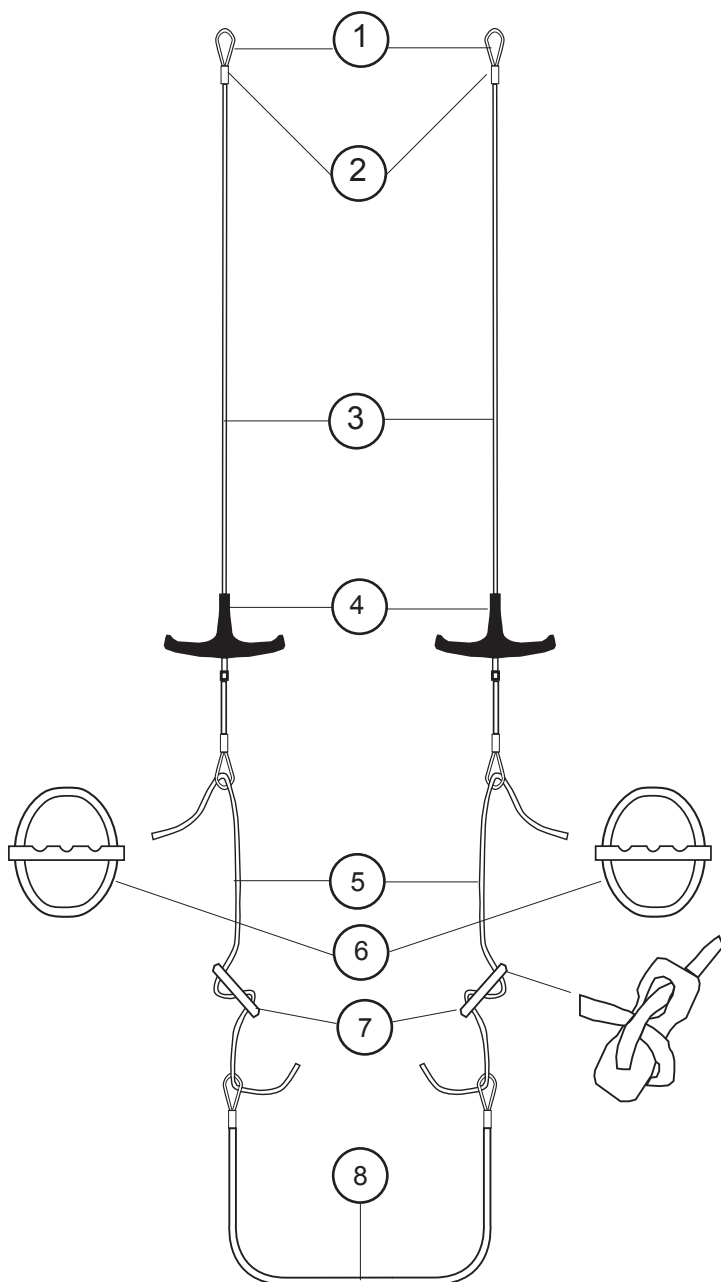
## Haubans/Shrouds/Wanten



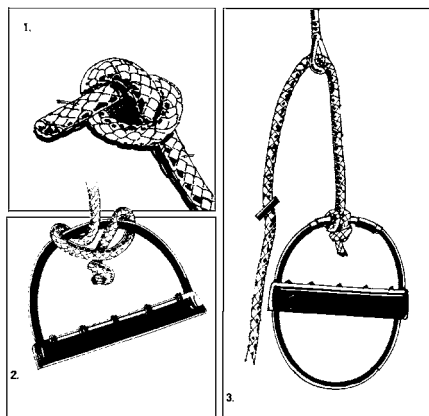
- |                         |  |
|-------------------------|--|
| 1- 99220058:<br>PKG 10  | Manille lyre 8 mm<br>Bow shackle<br>Mastschäkel              |
| 2- 13570525:            | Hauban<br>Shroud<br>Want                                     |
| 3- 99300140:<br>PKG 10  | Manchon D4<br>Sleeve<br>Hülse                                |
| 4- 99220034:<br>PKG 10  | Axe percé lat.ridoir<br>Clevis pin<br>Bolzen für Wanteisen   |
| 5- 99220031:<br>PKG 10  | Anneau brisé<br>Split ring<br>Ringsplint                     |
| 6- 99220033:<br>PKG 5   | Latte ridoir universelle<br>Stay adjuster<br>Wantenspanner   |
| 7- 16060312:<br>PKG 10  | Chape de hauban<br>Toggle<br>Wanten Wirbel                   |
| 8- 99500360 :<br>PKG 10 | Gaine latte ridoire<br>Shroud adjuster cover<br>Wantenschutz |

# HOBIE DRAGON XTREME

## Trapèze/Trapeze/Trapez



1 - 99300053: PKG 10	Cosse Thimble Kausch
2 - 99300125: PKG 10	Manchon D2,5 Sleeve Hülse
3- 13570540:	Cable trapeze Trapez wire Trapezkabel
4- 16080552:	Poignée Trapèze Trapeze handle Trapezgriff
5- 16080554:	Cordage trapèze Trapeze line Trapezleine
6- 99500020 PKG 10	Poignée J&H Handle J&H Griff J&H
7- 18060301: PKG 10	Double anneau Rope lock Trapezstopper
8 - 16080555: PKG 10	Sandow de trapèze Trapeze shock cord Gummistrop Trapez



### Montage des poignées de trapèze Instruction for connecting your trapeze handle Wie man die Trapezgriffe knotet

1. Faire un noeud à la fin du cordage 6 mm

**Tie knot firmly at end of 6 mm**

*Fester Knoten am Ende der Leine*

2. Fixer fermement la corde nouée à la poignée comme indiqué sur le dessin en s'assurant que la corde ne puisse pas glisser du milieu de la poignée.

**Fix knotted rope firmly to handle as illustrated, ensuring that rope cannot move from top centre of handle.**

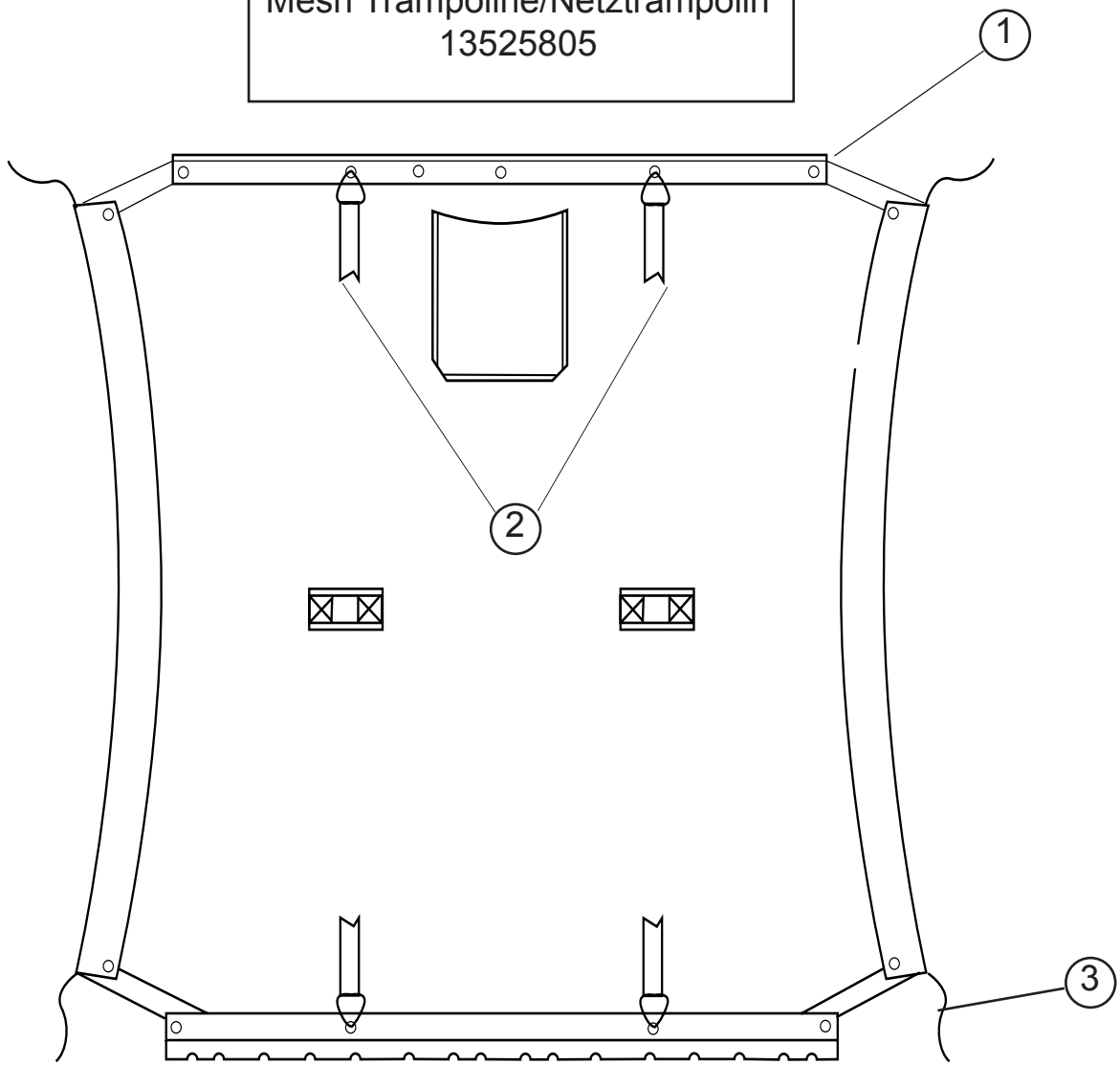
*Webleinensteck wie gezeigt fest anziehen*

3. Attacher normalement la corde au câble de trapèze.

**Attach rope and handle to trapeze wire as normal.**

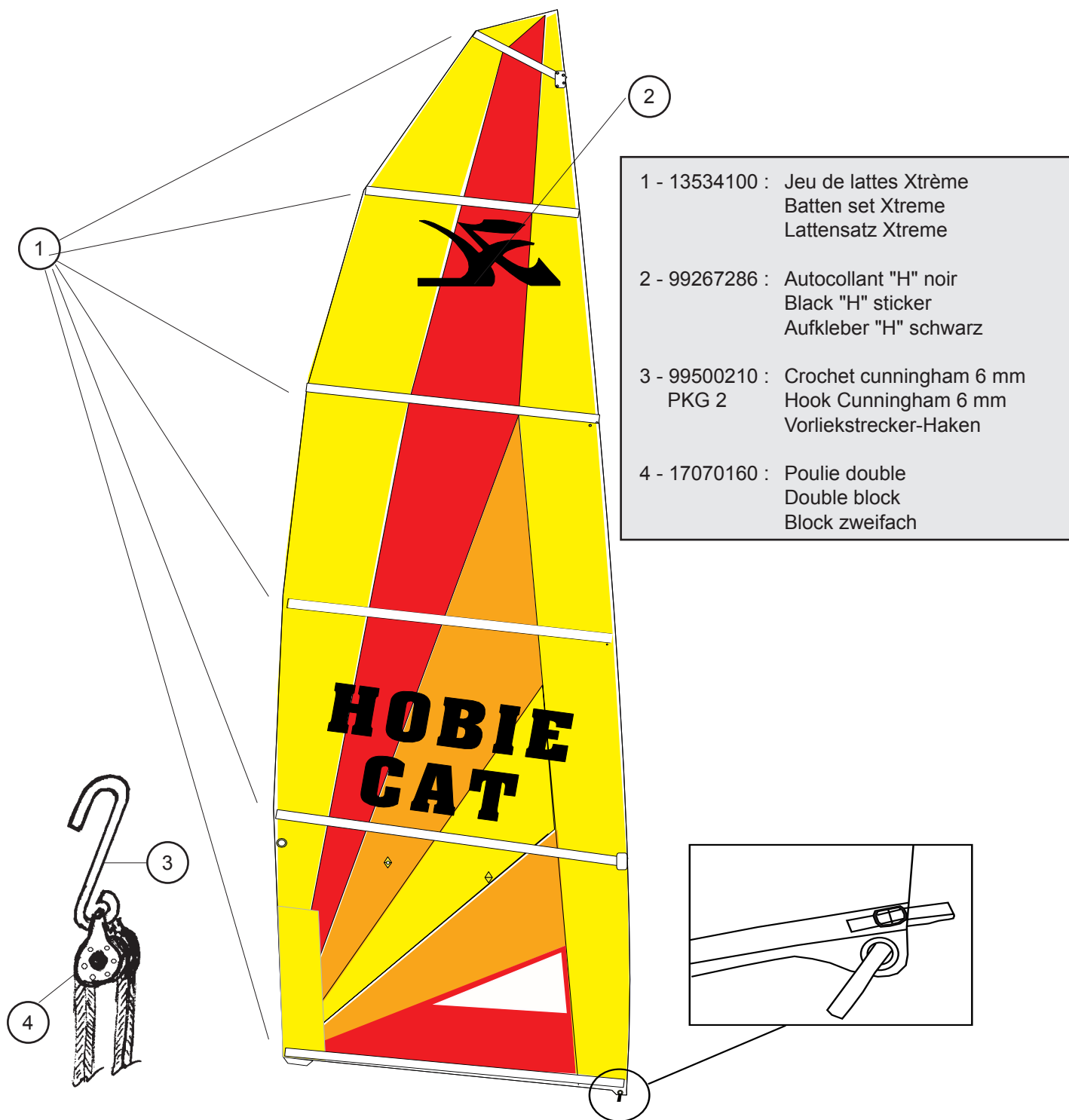
*Leine durch Trapezkausch und wie üblich befestigen*

**HOBIE DRAGON XTREME**  
 Trampoline mesh/  
 Mesh Trampoline/Netztrampolin  
 13525805



- 1 - 13625000 : Jonc Trampoline  
 Fibreglass lacing rod  
 Fiberglasstange
  
- 2 - 13625999 : Sangle de trampoline  
 Toe straps  
 Ausreitsgurtel
  
- 3 - 13570480 : Cordage Vectra  
 Trampoline lacing Vectra  
 Trampolineleine Vectra

**HOBIE DRAGON XTREME**  
Grand-voile/Main sail/Groß-Segel

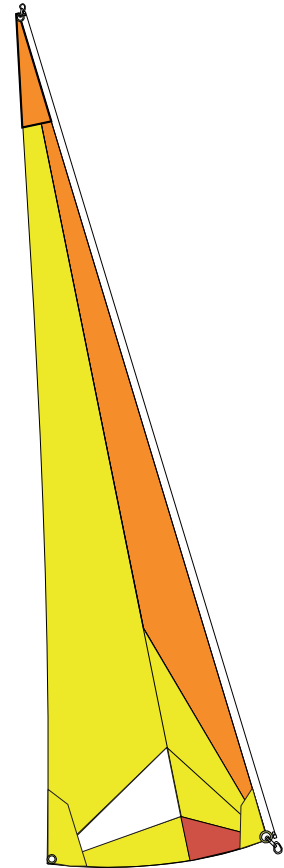


**Grand-voile/Main sail/Großsegel**  
**13530010**

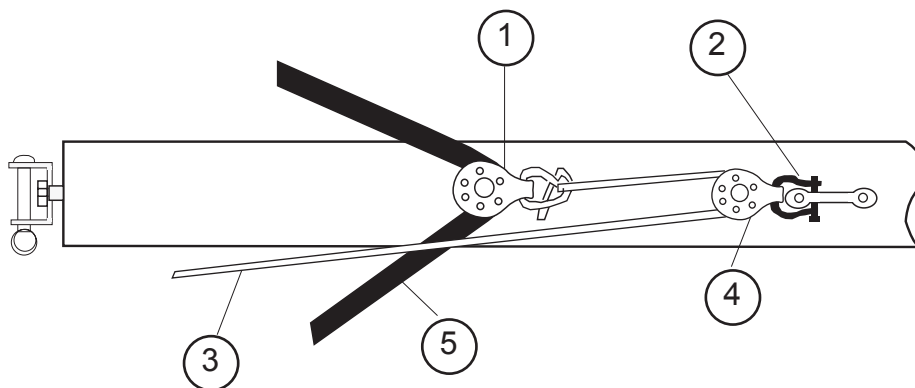
# HOBIE DRAGOON XTREME

Kit auto-vireur/Self-tacking jib/Selbstwende Fock

- |                |  |
|----------------|--|
| 1 - 17070150 : | Poulie Etarquage simple<br>Micro block<br>Microumlenkrolle |
| 2 - 99220036 : | Manille 4 mm<br>Shackle 4 mm<br>Schäkel 4 mm               |
| 3 - 99300545 : | Cordage Spectra blanc<br>Spectra line<br>Spectra-Leine     |
| 4 - 99500478 : | Poulie simple<br>Single block<br>Einzelblock               |
| 5 - 13570430 : | Ecoute de foc<br>Jib sheet<br>Fockschot                    |

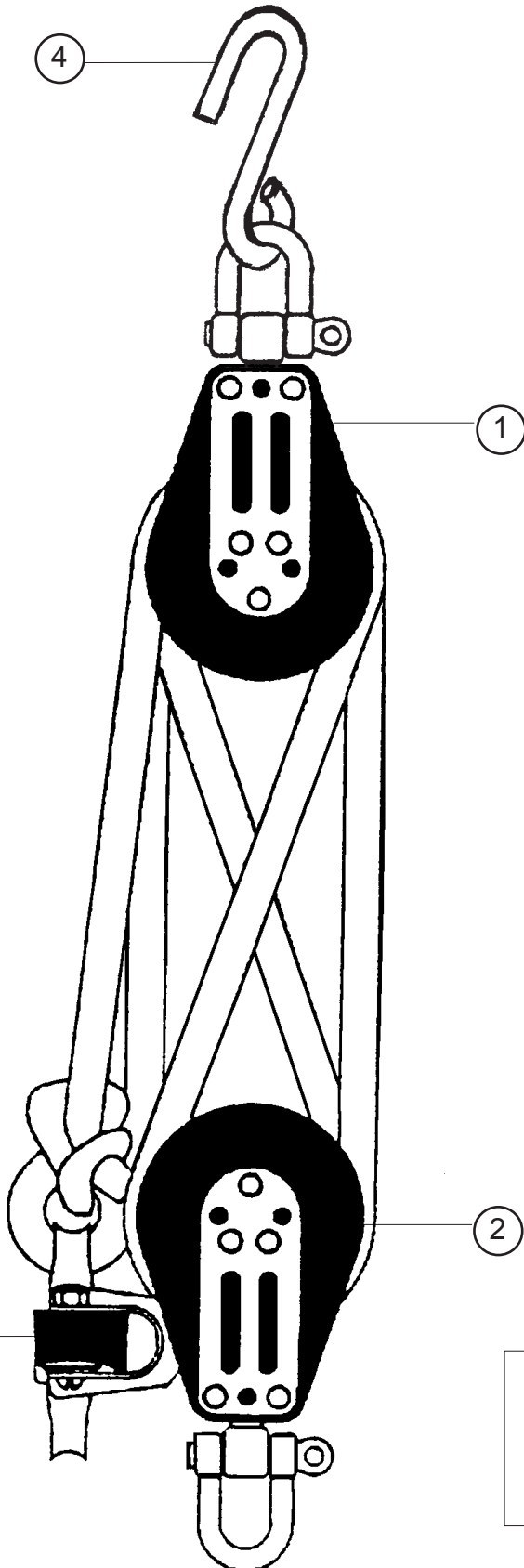


Foc/Jib/Fock  
13530110



# HOBIE DRAGON XTREME

Palan de grand-voile  
Mainsheet system  
Großschotsystem



- |                         |  |
|-------------------------|--|
| 1 - 99500128 :          | Poulie triple bôme carbo<br>Triple upper block<br>Dreifacher Block |
| 2 - 99500132 :          | Poulie triple winch<br>Threefold ratchet block<br>Dreifacher Block |
| 3 - 99500366 :<br>PKG 5 | Taquet NX 104<br>Cleat<br>Klemme                                   |
| 4 - 99500210 :<br>PKG 2 | Crochet de grand-voile<br>Hook mainsheet<br>Großsegel-Haken        |

**NB :**

Les poulies triples sont livrées avec manille  
The threefold blocks are delivered with shackle  
Die dreifacher Blöcke sind mit Schakel geliefert

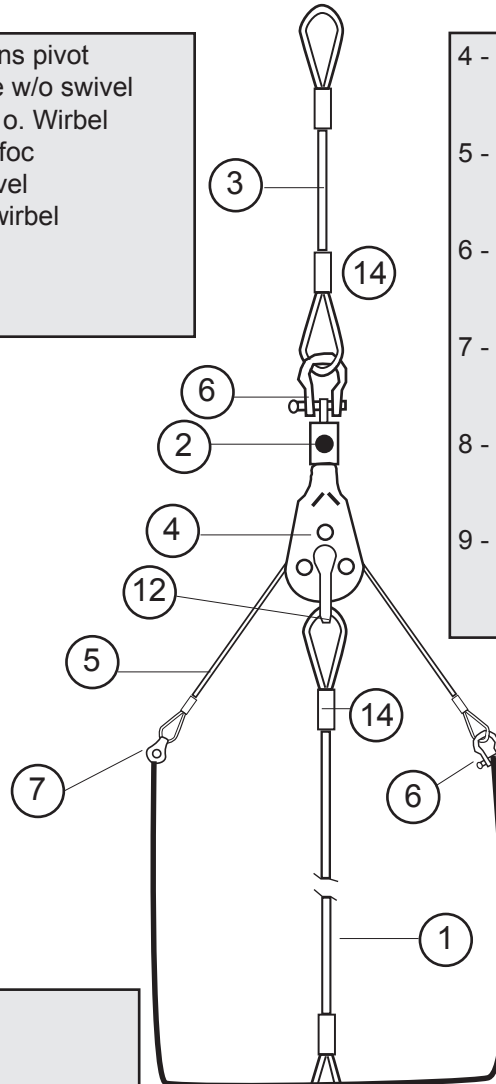


# HOBIE DRAGON X TREME

Etai, drisse de foc, bride  
 Forestay, jib halyard, bridle  
 Vorstag, Fockfall, Hahnepot

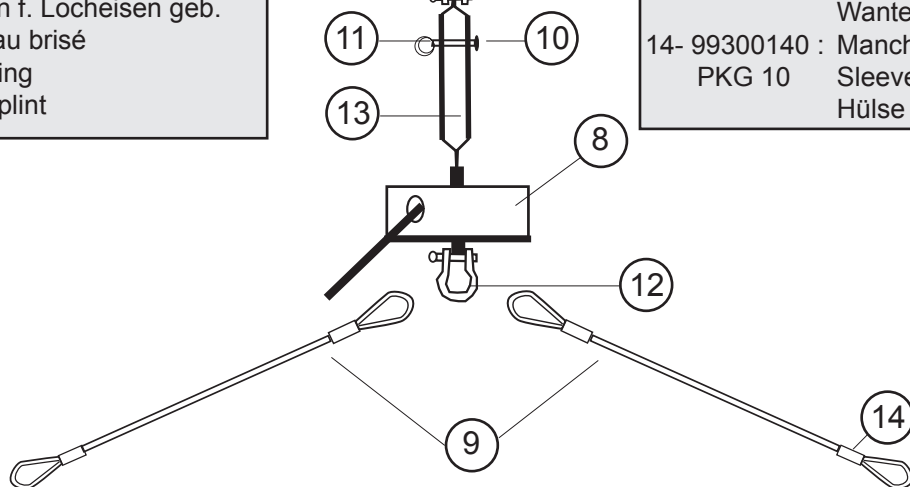
- 1 - 13570532 : Etai câble sans pivot  
Forestay wire w/o swivel  
Vorstagdraht o. Wirbel
- 2 - 14070591 : Pivot étai de foc  
Forestay swivel  
Fockvorstagwirbel
- 3 - 13570560 : Estrope  
Pigtail  
Pigtail

- 4 - 13580510 : Poulie drisse de foc  
Jib halyard block assy  
Fockfallumlenk-Block
- 5 - 13570550 : Drisse cable de foc  
Jib halyard wire  
Fockfall Kabel
- 6 - 99220036 : Manille lyre 4 mm  
PKG 10 Shackle 4 mm  
Schäkel 4 mm
- 7 - 18080100 : Poulie étarq. drisse de foc  
Jib halyard block  
Fockfallblock
- 8 - 14060150 : Enrouleur de foc  
Jib furler  
Fockwickler
- 9 - 13570510 : Bride  
Bridle  
Hahnepot

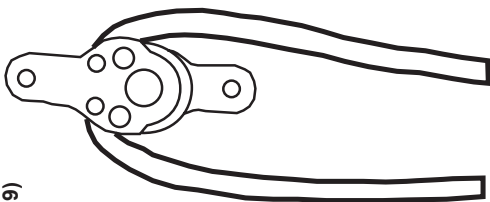
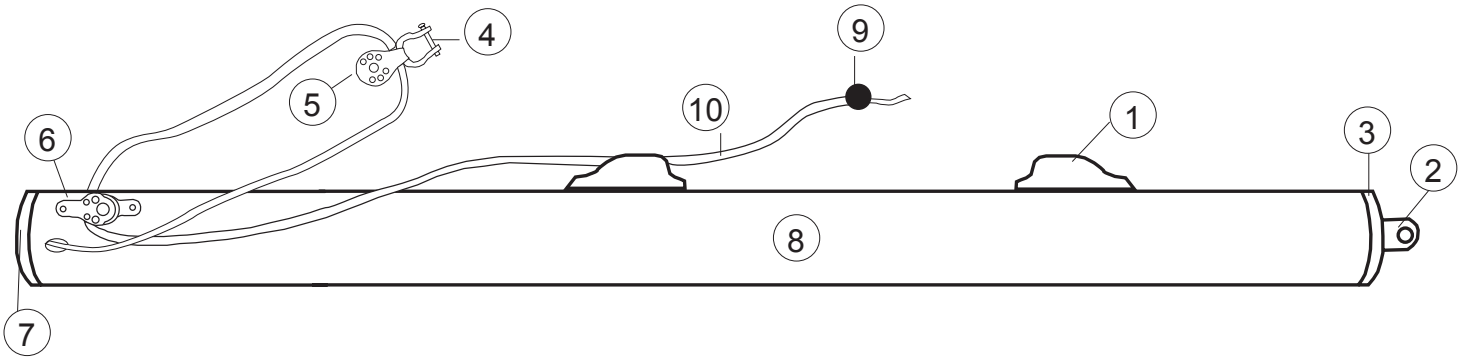
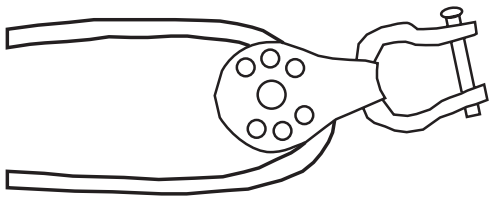


- 10 - 99220034 : Axe percé latte ridoire  
PKG 10 Clevis pin  
Bolzen f. Locheisen geb.
- 11 - 99220031 : Anneau brisé  
PKG 10 Split ring  
Ringsplint

- 12- 99220035 : Manille lyre 6 mm  
PKG 10 Shackle 6 mm  
Schäkel 6 mm
- 13- 99220033: Latte universelle  
PKG 5 Stay adjuster  
Wanteneisen
- 14- 99300140 : Manchon D4  
PKG 10 Sleeve  
Hülse



**HOBIE DRAGOON XTREME**  
 Bôme/Boom/Baum  
 13512810



Hobie Dragoon : Eclaté de pièces détachées / Illustrated part guide/Explosionszeichnung (2009)

1 - 99500540 :	Taquet coinreur Boom cleat Baumklemme schwarz
2 - 14011820:	Ancrage vit mulet Gooseneck fastening Bauteil f. Lümmelbeschlag
3 - 17569000:	Embout de bôme FX1 D40 percé Boom end cap drilled Baumendkappe gebohrt
4 - 18042710:	Manille longue Long shackle Lange Shäkel
5 - 99500478:	Poulie simple Single block Einzigiger Block
6 - 99500490:	Poulie à plat pont Cheek block Liegeblock
7 - 99220202:	Bouchon à ailette D40 End cap Endstück

8 - 99100060:	Extrusion bôme 40 mm Boom tube 40 mm Baumerohr 40 mm
9 - 99500103 :	Boule d'arrêt PKG 5 Plastic ball stop Plastikball
10 - 99300610 :	Cordage D5 Line D5 Leine D5
99216010 :	Pop TB inox 4,8x11 PKG 10 Pop rivet stainless 4,8x11 Popniete Inox 4,8x11

## HOBIE DRAGOON XTREME

Kit de spi trompette/Trumpet spi kit

13570330 : Accastillage spi DRAG XTREME + cordages  
 DRAG XTREME Trumpet spi kit + lines  
 DRAG XTREME Trumpet Spi-Kit + Leine

13530210 : HC DRAG XTREME spi trompette jaune  
 HC DRAG XTREME trumpet spi yellow  
 HC DRAG XTREME trumpet Spi gelb

1 - 99220057 : Pontet forgé D5  
 Pad-eye  
 Gusseisenbeschlag

2 - 99500114 : Poulie simple H82  
 Block single H82  
 Block einzig H82

3 - 99500735 : Poulie 29 mm ressort pontet  
 Block 29 mm spring pad-eye  
 Block 29 mm Splint+ Beschlag

4 - 13580582 : Bride tangon  
 Pole bridle  
 Spibaum-Hanepot

5 - 13562645 : Tangon de spi DragoonX  
 Spi pole DragoonX  
 Spibaum DragoonX

6 - 99267750 : Embout trompette soft  
 Trumpet soft

7 - 99267528 : Sac spi soft  
 Spi bag soft  
 Spisack soft

8 - 21060060 : Poulie tête-à-tête H114  
 Spi block H114  
 Block spi H114

9 - 99500117 : Poulie winch  
 Ratchet block  
 Knarr-Block

10 - 99500755 : Ressort plastique poulie  
 Plastic block spring  
 Plastik Block-Feder

11 - 99220035  
 PKG 10 Manille lyre 6 mm  
 Shackle 6 mm  
 Schäkel 6 mm

12 - 99220202 : Bouchon à ailette D40  
 PKG 5 End cap  
 Endstück

13- 99220036 : Manille 4 mm  
 PKG 10 Shackle 4 mm  
 Schäkel 4 mm

14 - 17569000 : Embout tangon plast. percé  
 Spi pole end cap drilled  
 Endstück Spibaum gebohrt

15 - 16056025 : Articulation tangon  
 Spi pole connection  
 Verbindung Spibaum

16 - 18061320 : Chape d'articulation tangon  
 Spi pole connection toggle  
 Verbindungswirbel Spibaum

17 - 14061245 : Axe barre  
 Connection pin  
 Bolzen

18 - 99220031 : Anneau brisé  
 PKG 10 Split ring  
 Offener ring

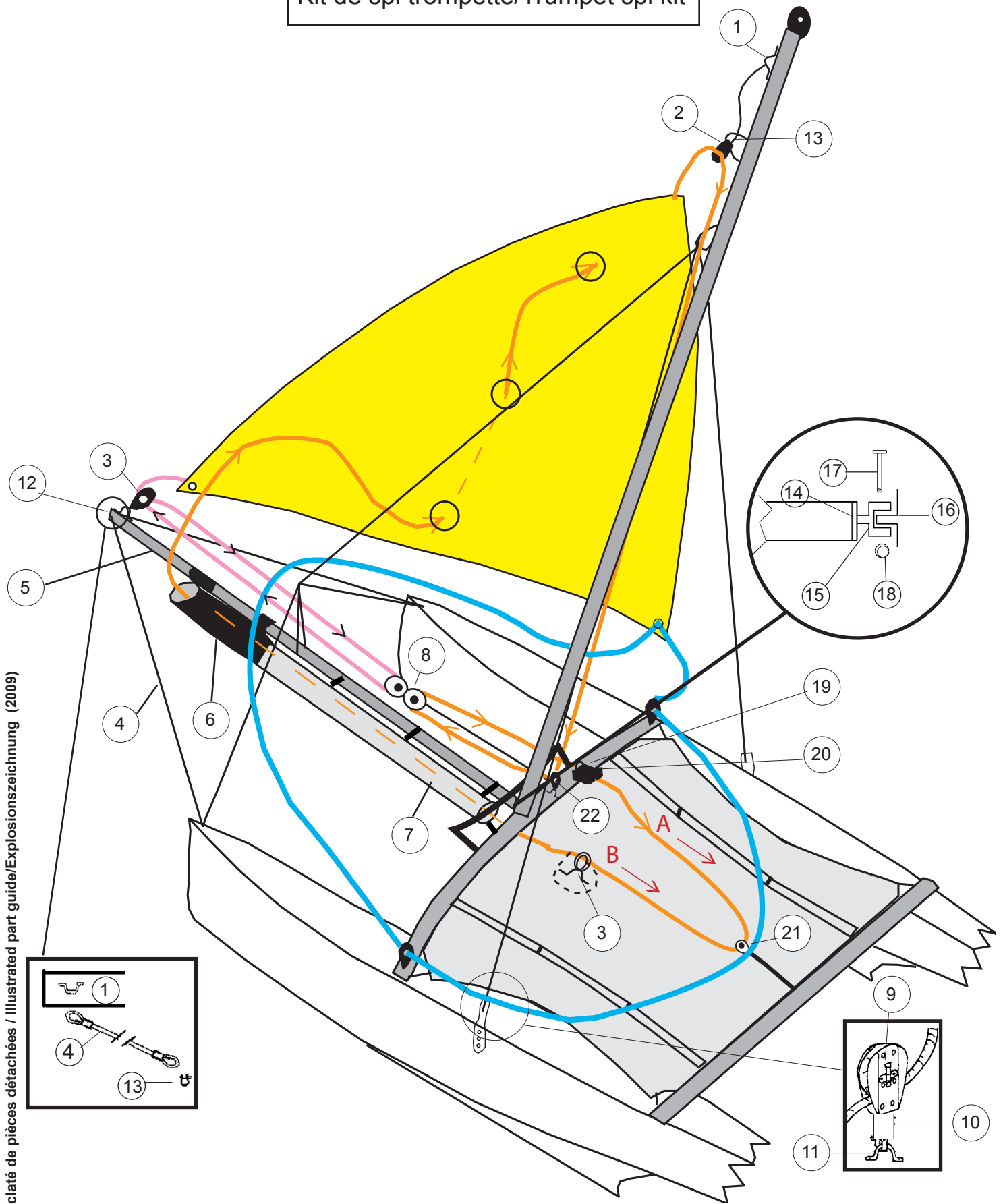
19 - 99500354 : Tourelle taquet  
 Cam cleat  
 Drehklemme

20 - 99500352 : Support tourelle  
 Cleat plate  
 Platte

21 - 18070328 : Poulie + sandow drisse de spi  
 Block + shock cord spi halyard  
 Block + Gummistrop Spifall

22 - 17070150 : Poulie Harken H224  
 Harken block H224  
 Block Harken H224

**HOBIE DRAGON XTREME**  
 Kit de spi trompette/Trumpet spi kit



Hobie Dragon : Eclaté de pièces détachées / Illustrated part guide/Explosionszeichnung (2009)