



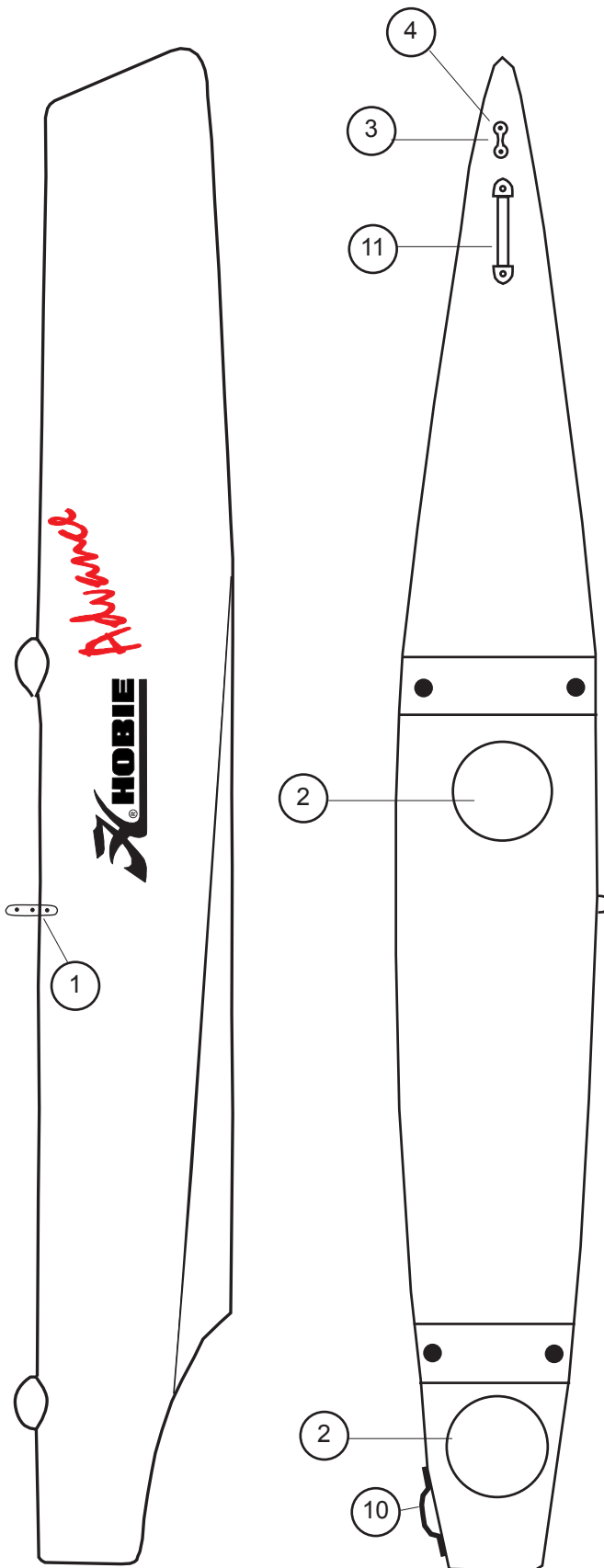
HOBIE ADVANCE



12670400 : Sac cordages/Line bag/Leinesack

12670300 : Sac accastillage/Rig bag

HOBBIE ADVANCE Coques/Hulls/Rümpfe

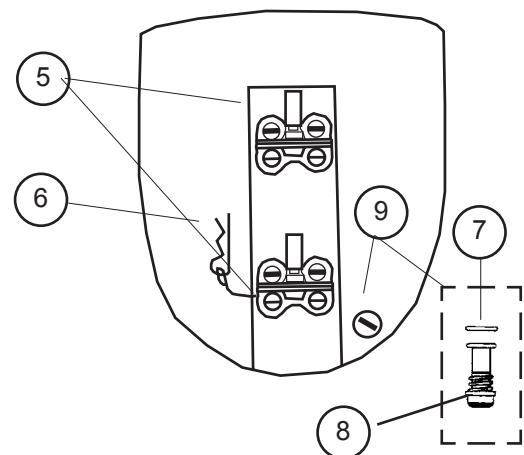


Coque complète/Complete Hull/ Rumpf komplett :

12656020 : Gauche/left/links

12656030 : Droite/right/rechts

- | | |
|----------------------|---------------------------------------------------------------------|
| 1 - 99061400 : | Cadène de hauban
Chain plate
Püttingeisen |
| 2 - 18056033 : | Trappe de visite
Inspection port
Luckendeckel |
| 99226325 : | Vis/Screw/Schraube |
| 99220162 : | Rondelle/Washer/Unterlegscheibe |
| 99226003 : | Ecrous/Nut/Mutter |
| 3 - 99220133 : | Pontet forgé D6
Eyestraps
Bügel |
| 4 - 99220017 : | Vis TRL 6x16 A4
Bolt
Schraube |
| 5 - 99056047 : | Fémelot inférieur
Lower pintle
Ruderbeschlag unter |
| 6 - 13662120 : | Goupille + câble
Retaining clip + wire
Sicherungsclip + Kabel |
| 7 - 99220048 (x10) : | Joint de vidange
Drain gasket
Dichtung Ablassschraube |
| 8 - 99056232 (x10) : | Bouchon de vidange
Drain Plug
Ablassschraube |
| 9 - 99220043 : | Joint + bouchon
Drain plug + gasket
Ablassschraube + Dichtung |
| 10- 13656900 : | Poignée
Handle
Griff |



Hobie Advance : Eclaté de pièces détachées / Illustrated part guide/Explosionszeichnung (2007)



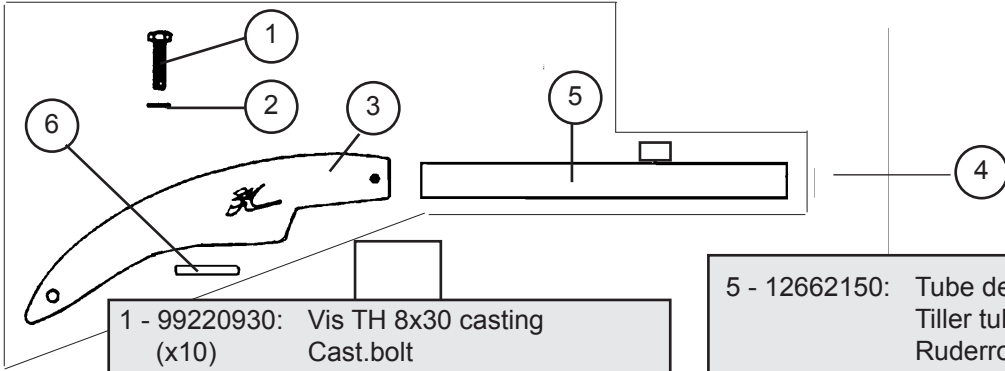
12662105

Gouvernail droit complet
Rudder assembly right complete
Ruderanlage rechts komplett

HOBIE ADVANCE
Safran/Rudder/Ruderblatt

12662100

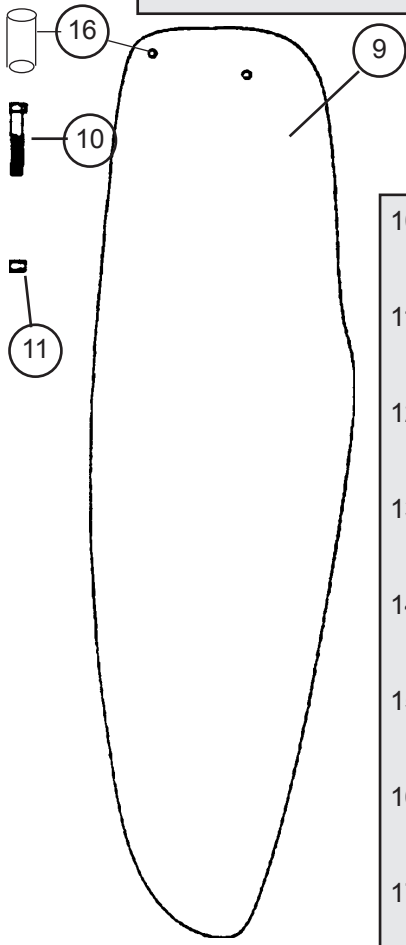
Gouvernail gauche complet
Rudder assembly left complete
Ruderanlage links komplett



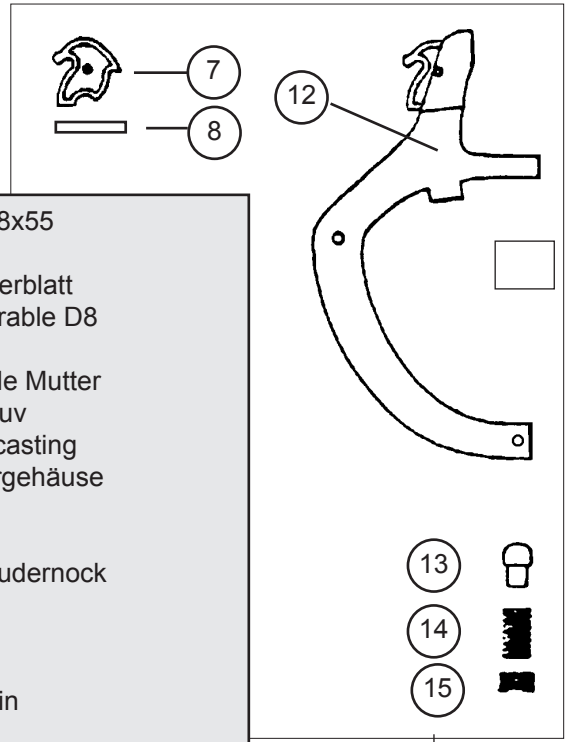
- 1 - 99220930: Vis TH 8x30 casting
(x10) Cast.bolt
Schraube Gußteil
- 2 - 99220750: Rondelle plate D8
(x10) Washer D8
Unterlegscheibe D8
- 3 - 17000010: Casting supérieur gouv.
Upper rudder casting
Oberes Rudergehäuse
- 4 - 12662140: Bras gouv.droit complet
Tiller arm right complete
Ruderarm rechts komplett
12662135: Bras gouv.gauche complet
Tiller arm left complete
Ruderarm links komplett

- 5 - 12662150: Tube de gouvernail nu noir
Tiller tube black
Ruderrohr schwarz roh
- 6 - 14061122: Platine dural
Cam stop plate
Platine f. oberes Rudergehäuse
- 7 - Came safran/Plastic cam/Rudernock
14061183 (x10)
14061170 (x3) + penne/plunger
- 8 - 16041756: Goupille élastique
(x10) Maststep pin
Sprengbolzen
- 9 - 18062180 : Lame safran Lexan
Ruder blade Lexan
Ruderblatt Lexan

Hobie Advance : Eclaté de pièces détachées / Illustrated part guide/Explosionszeichnung (2007)

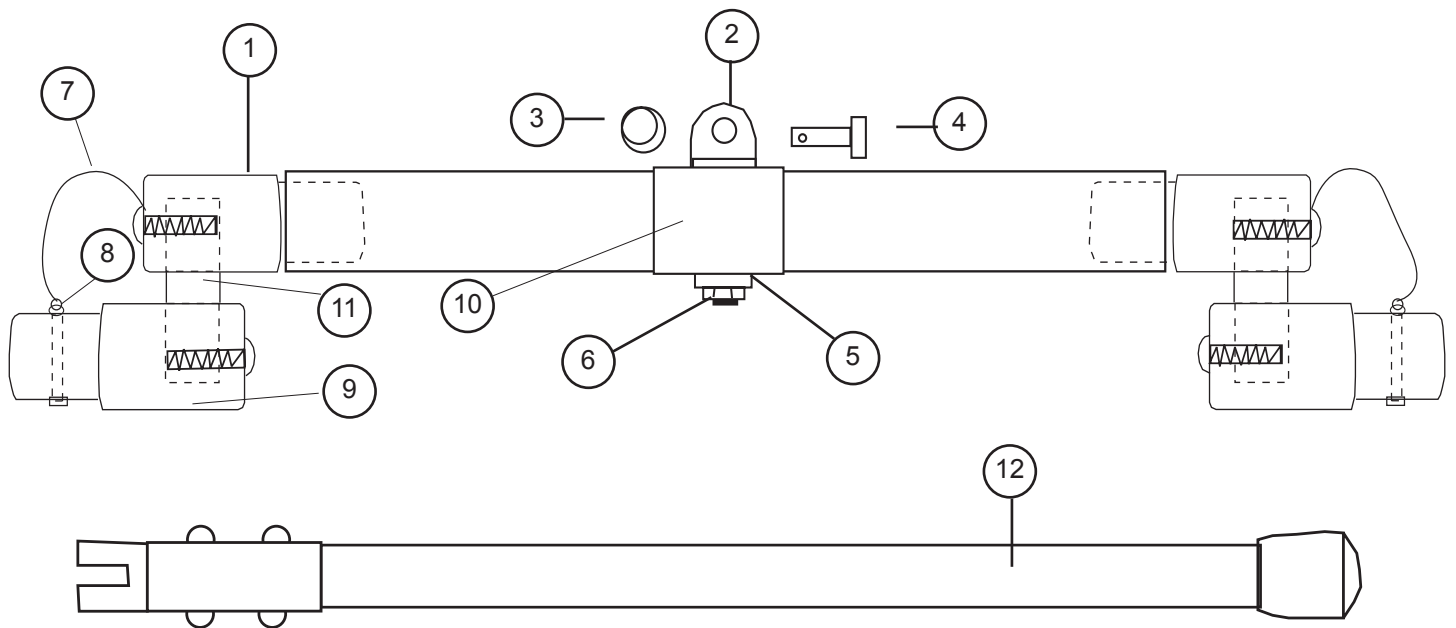


- 10- 99220940: Vis safran TH 8x55
(x10) Rudder bolt
Schraube Ruderblatt
- 11- 99056239: Ecrou indessérable D8
(x10) Nylstop nut
Selbstsichernde Mutter
- 12- 18000155: Casting inf. gouv
Lower rudder casting
Unteres Rudergehäuse
- 13- 14061105: Pene safran
(x10) Plunger
Gegenstück Rudernock
- 14- 99220685: Ressort inox
(x10) Spring
Feder
- 15- 99220825: Vis safran delrin
(x10) Tension screw
Delrinschraube
- 16- 99502160: Insert lame de safran
Sheave pin rudder blade
Bolzen Ruderblatt
- 17- 17062680 : Casting inf. gouv. monté
Lower rudder cast. assembly
Unteres Rudergehäuse montiert



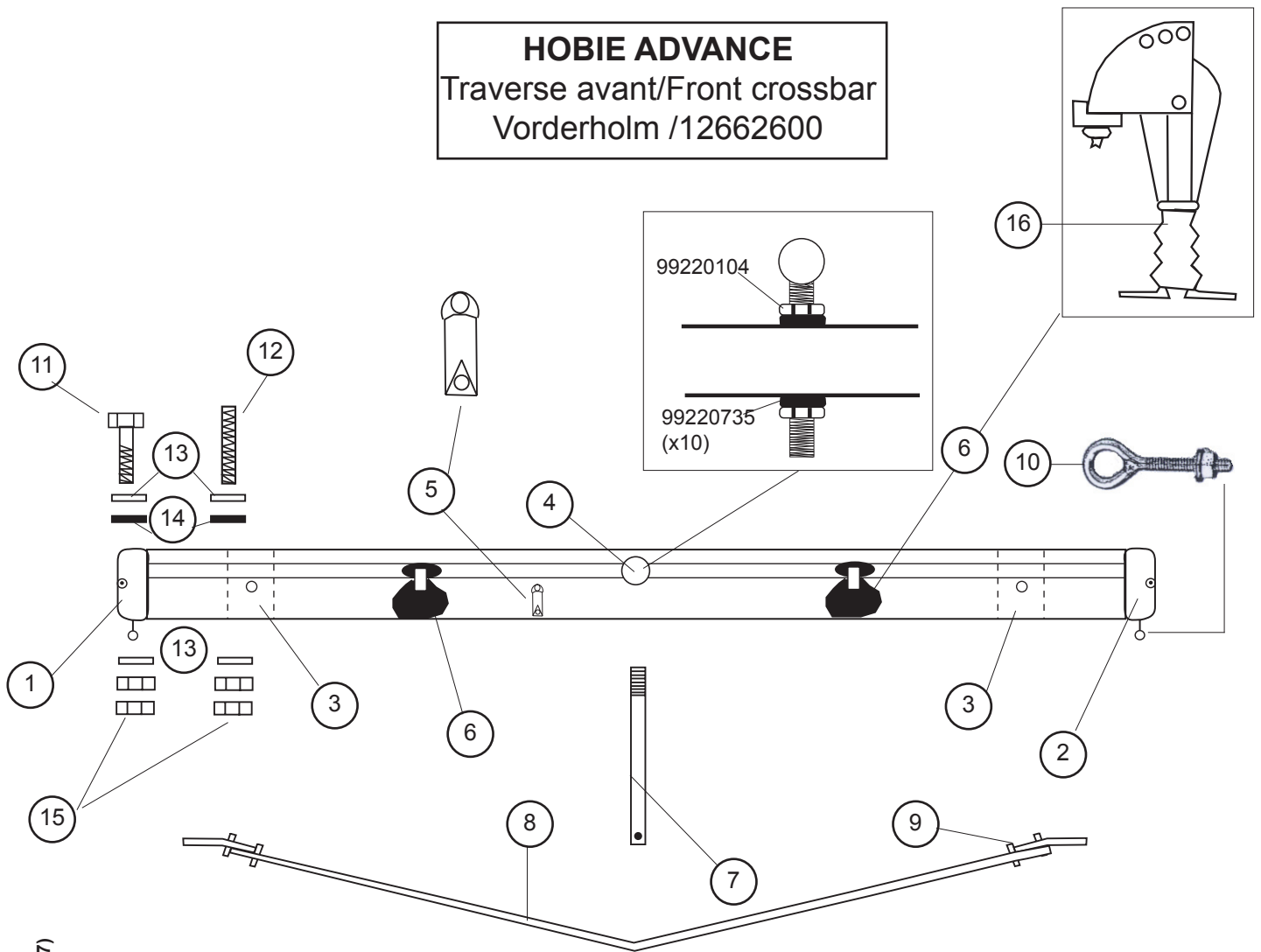
- 13
- 14
- 15
- 17

HOBIE ADVANCE
 Barre d'accouplement/Tiller crossbar/Anlenkstange
 12662200



1- 99501321:	Embout gouv/acc. tendon Tiller end cap Pinnenendstück
2 - 99220955: (x4)	Vis violon art. stick Violon screw Bügel Schraube Stick
3 - 99220230: (x10)	Anneau brisé Split ring Ringsplint
4- 14061241: (x10)	Axe percé Clevis pin Bolzen
5 - 99220750: (x10)	Rondelle inox Stainless washer Unterlegscheibe
6 - 99056239: (x10)	Ecrou indessérable 8 mm Nylstop nut 8 mm Selbstsichernde Mutter
7 - 99501325 :	Lien plastique Plastic line Plastische Leine
8 - 99501324 :	Axe rapide tendon Quick pin
9 - 99220960: (x10)	Vis kit coulisseau Tiller connecting bolt Verbindungsbolt Anlenkstange
10 - 99100056 : (mm)	Renfort Reinforcing tube Verstärkerung
11 - 99501322 :	Tendon articulation Articulating tendon Verbindung
12 - 12662305 :	Stick aluminium Aluminium tiller extension Pinnenauslege Aluminium

HOBIE ADVANCE
 Traverse avant/Front crossbar
 Vorderholm /12662600

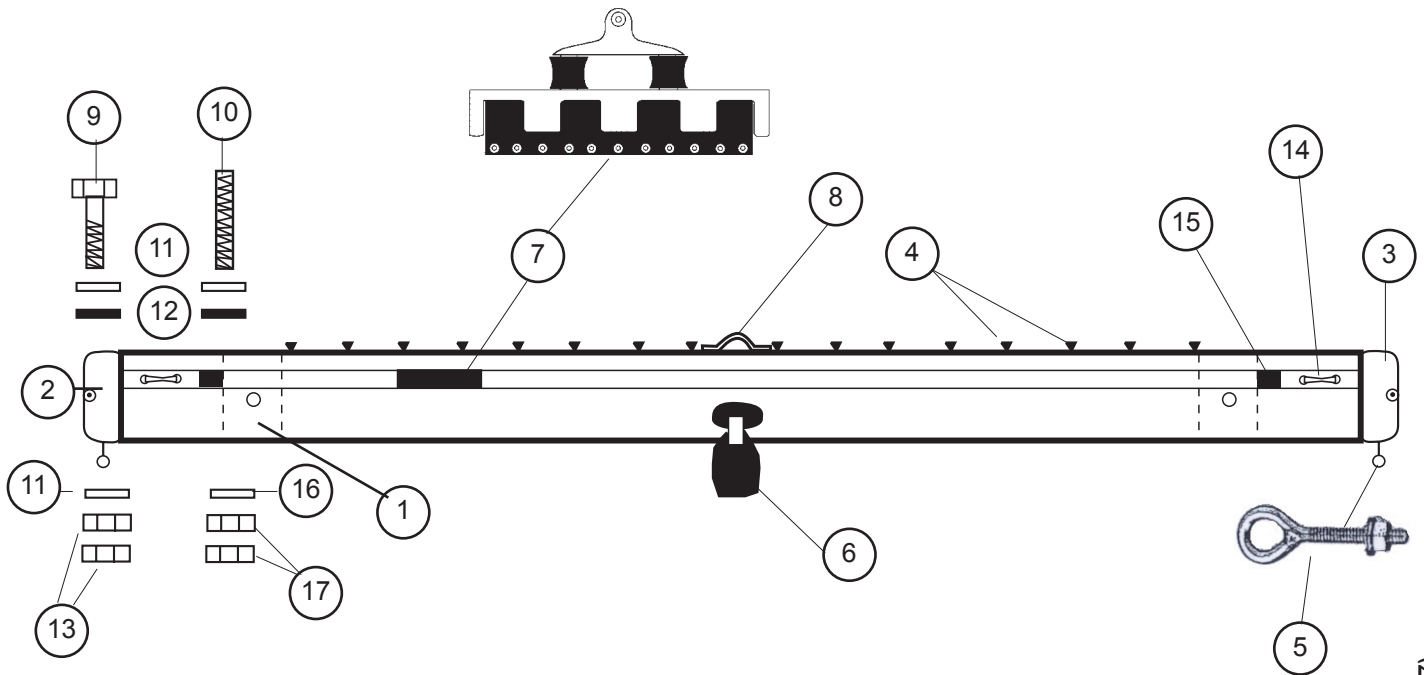


Hobie Advance : Eclaté de pièces détachées / Illustrated part guide/Explosionszeichnung (2007)

- 1 - 13500020 : Casting avant gauche
Casting front left
Gußteil vorne links
- 2 - 13500010 : Casting avant droit
Casting front right
Gußteil vorne rechts
- 3 - 14500030 : Casting Intérieur D10
Inboard casting
Gußteil innen
- 4 - 21062673 : Emplanture de mât
Maststep
Mastfuss
- 5 - 99500415 : Taquet coinçeur
Furler cleat
Klemme Vorderholm
- 6 - 13080340 : Poulie de foc
Jib sheet block
Fockblock
- 7 - 14562680 : Etai de martingale
Striker bar
Unterzug gebohrt
- 8 - 13561600 : Martingale
Striker rod
Dolphinstriker

- 9 - 99220607 : Ecrou martingale D10
(x10) Striker rod nut
Mutter Dolphinstriker
- 10 - 99220134 : Boulon à oeil D6
Eye bolt D6
Augenbolzen
- 11 - 99220021 : Vis TH 8x90
Bolt TH 8x90
Schraube TH 8x90
- 12 - 99222505 : Goujon 10x80
Headless bolt 10x80
Schraube o. Kopf 10x80
- 13 - 99220730 : Rondelle inox D10
(x10) Washer stainless steel
Unterlegscheibe
- 14 - 99220705 : Rondelle nylon
(x10) Plastic washer
Plastic Unterlegscheibe
- 15 - 99056236 : Ecrou D10 inox
(x10) Stainless steel nut
Mutter Inox
- 16 - 99500755 : Ressort plastique
Plastic spring
Splinte plastik

HOBIE ADVANCE
 Traverse arrière/Rear crossbar
 Achterholm /12662500



- 1 - 13500030 : Casting intérieur
Inboard casting
Gußteil innen
- 2 - 13500020 : Casting arrière droit
Casting rear right
Gußteil hinten rechts
- 3 - 13500010 : Casting arrière gauche
Casting rear left
Gußteil hinten links
- 4 - 99500700 : Bouton de laçage trampoline
Trampoline lacing post
Trampolinebinse
- 5 - 99220134 : Boulon à oeil D6
Eye Bolt D6
Augenbolzen
- 6 - 99500354 : Tourelle taquet carbo
Swivel cam cleat
Drehklemme
99500900 : Support tourelle
(x2) Cam cleat plate
Klemmeplatte
- 7 - 99501524 : Chariot de grand voile SSI
Main sail SSI traveller
Gross-Segel Traveller SSI
- 8 - 99220216 : Pontet coque/traverse
(x5) Pad-eye
Bügel

- 9 - 99220021 Vis TH 8x90
Bolt TH 8x90
Schraube TH 8x90
- 10 - 99222505 : Goujon 10x80
Headless bolt 10x80
Schraube o. Kopf 10x80
- 11 - 99220750 : Rondelle inox D8
(x10) Washer stainless steel
Unterlegscheibe
- 12 - 99220705 : Rondelle nylon
(x10) Plastic washer
Plastic Unterlegscheibe
- 13 - 99056236 : Ecrou D10 inox
(x10) Stainless steel nut
Mutter Inox
- 14 - 99220057 : Pontet forgé
Pad-eye
Bügel
- 15 - 99056242 : Embout caoutchouc
(x10) Rubber stopper
Gummistopper
- 16 - 99220730 : Rondelle Inox D10
Washer stainless D10
Unterlegscheibe Inox D10
- 17 - 99056236 : Ecrou D10 Inox
(x10) Nut stainless D10
Mutter Inox D10

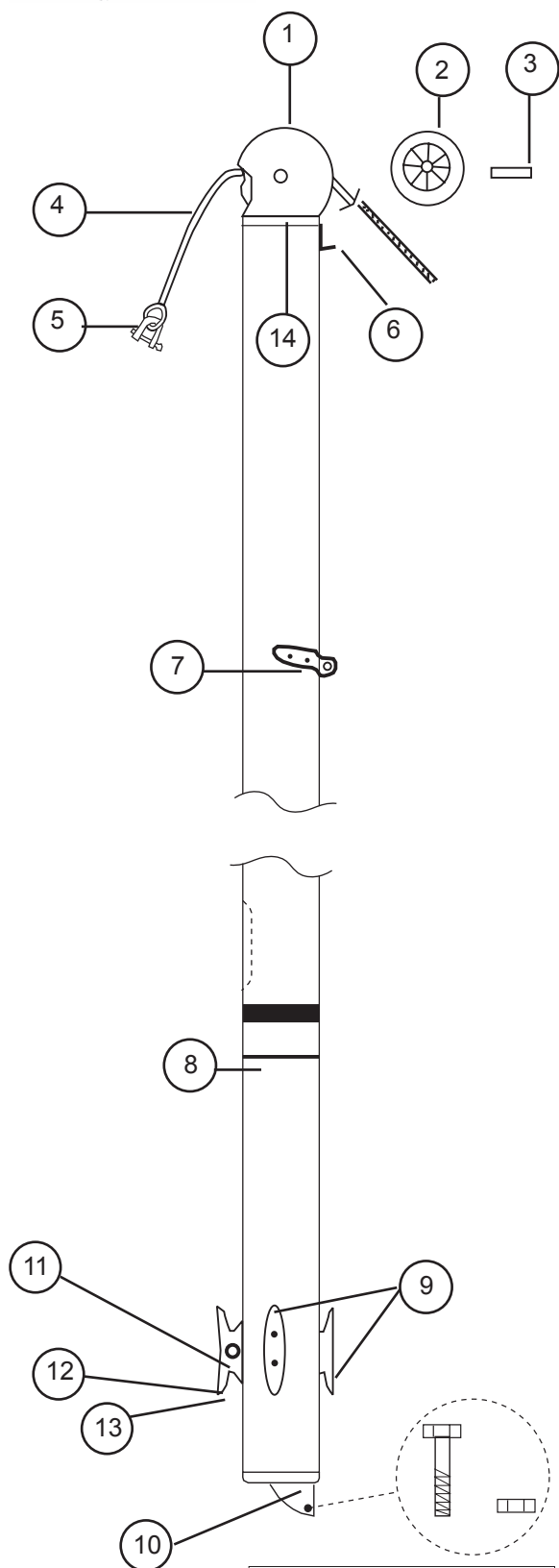
Hobie Advance : Eclaté de pièces détachées / Illustrated part guide/Explosionszeichnung (2007)

HOBIE ADVANCE

Mât/Mast/Mast

12642700

15 Option



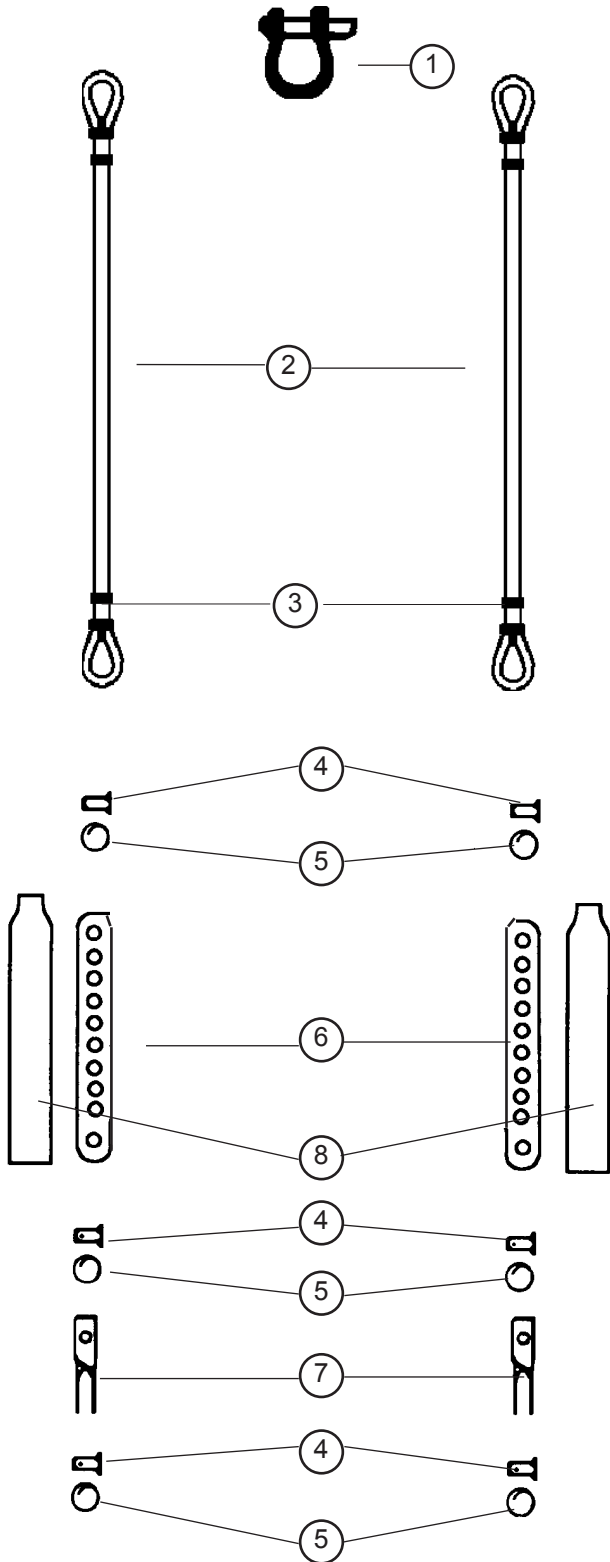
Bouchons étanches
waterproof plugs
Wasserdicht Dichtungen
99210075 (x10)

12642750: Mât 2 pièces
2 piece mast
2-teilige Mast

- 1 - 14000015 : Tête de mât
Mast head
Mastkopf
- 2 - 14041712 : Réa 100 mm
Nylon sheave D 100 mm
Rolle D 100 mm
- 3 - 14041713 : Axe tête de mât
Mast head sheave pin
Bolzen Mastkopf
- 4 - 12641750 : Drisse cable grand voile
Main halyard wire
Grossfall Kabel
- 5 - 99220665 : Manille lyre 6 mm
(x10)
Shackle 6 mm
Schäkel 6 mm
- 6 - 14041721 : Hook de drisse
Halyard hook
Fallhaken
- 7 - 14041722 : Ferrure de capelage
Mast tang
Mastbeschlag
- 8 - 14041723 : Autocollant de sécurité
Mast caution label
Sicherheitsaufkleber
- 9 - 99220760 : Taquet de drisse
(x10)
Halyard Cleat
Niederholer Mastklemme
- 10-13600010 : Base de mât 2004
Mast base 2004
Mastfuss 2004
- 11- 14041720 : Taquet étarq. amure
(x10)
Downhall cleat
Klampe
- 12- 99220765 : Vis taquet amure
(x10)
Tack cleat screw
Schraube Heckbeschlag
- 13- 99220052 : Erou carré amure
Tack square nut
Viereckmutter
- 14- 14042720 : Sceau de mât PVC
Mast plug
Mast Abdichtung
- 15- KFPM : Kit flotteur de mât complet
Mast float kit complete
Torpedo komplett

HOBIE ADVANCE

Haubans/Shrouds/Wanten



- 1- 99220210 (x10): Manille lyre 8 mm
Bow shackle
Mastschäkel

- 2- 12670520: Hauban
Shroud
Want

- 3- 99056249 (x10): Manchon D4
Sleeve
Hülse

- 4- 99056230 (x10): Axe percé lat.ridoir
Clevis pin
Bolzen für Wanteisen

- 5- 99220230 (x10) Anneau brisé
Split ring
Ringsplint

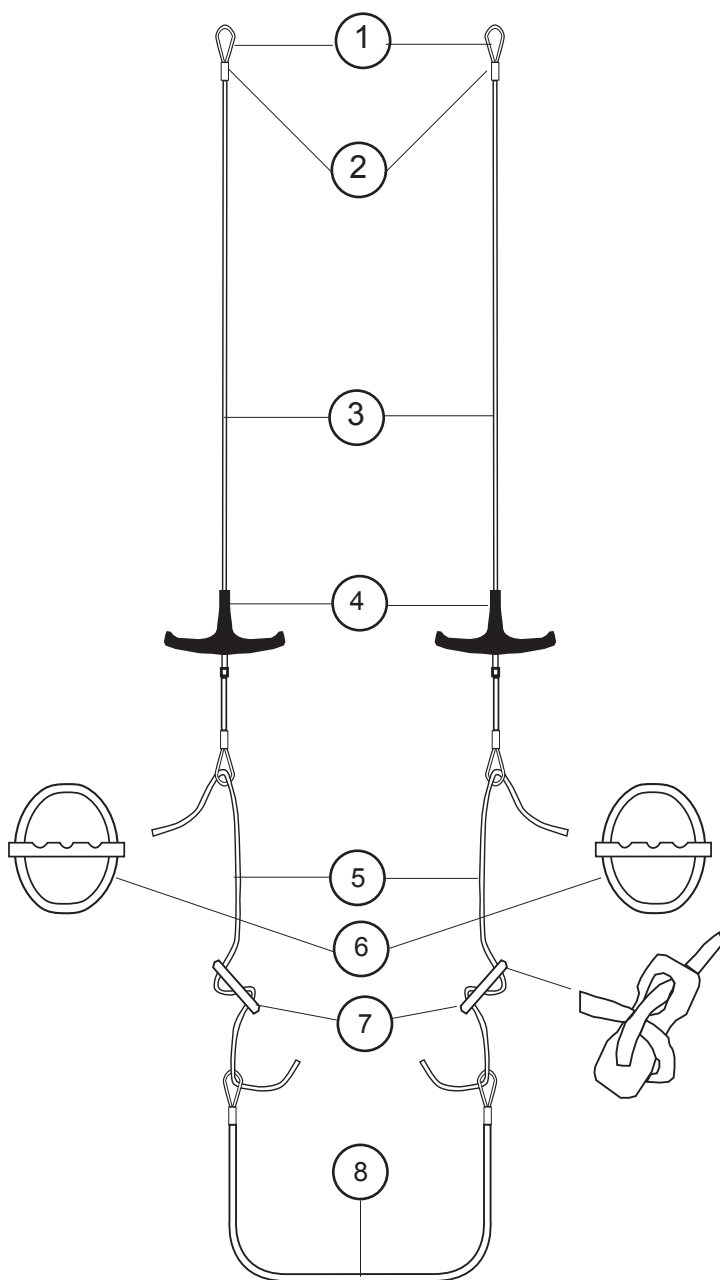
- 6- 99220650 (x5): Latte ridoir universelle
Stay adjuster
Wantenspanner

- 7- 16060313 (x10): Chape de hauban
Toggle
Wanten Wirbel

- 8- 99500369 (x10): Protège latte ridoire
Shroud adjuster cover
Wantenschutz

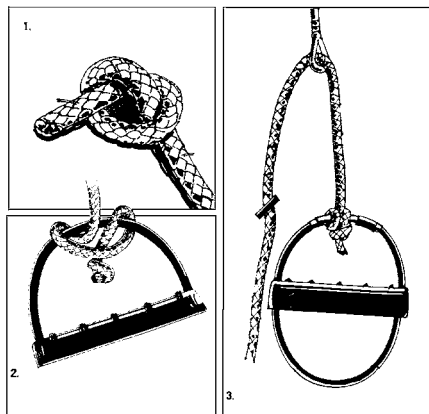
HOBIE ADVANCE

Trapèze/Trapeze/Trapez



- | | |
|---------------------|--------------------------------------------------------------|
| 1 - 99300058 (x10): | Cosse
Thimble
Kausch |
| 2 - 99300126 (x10): | Manchon D2,5
Sleeve
Hülse |
| 3- 13570540: | Cable trapeze
Trapez wire
Trapezkabel |
| 4- 16080552: | Poignée Trapèze
Trapeze handle
Trapezgriff |
| 5- 16080554: | Cordage trapèze
Trapeze line
Trapezleine |
| 6- 99500031 (x10) | Poignée J&H
Handle J&H
Griff J&H |
| 7- 18060314 (x10): | Double anneau
Rope lock
Trapezstopper |
| 18060312 (x20) | |
| 8 - 13680500 : | Sandow de trapèze
Trapeze shock cord
Gummistrop Trapez |

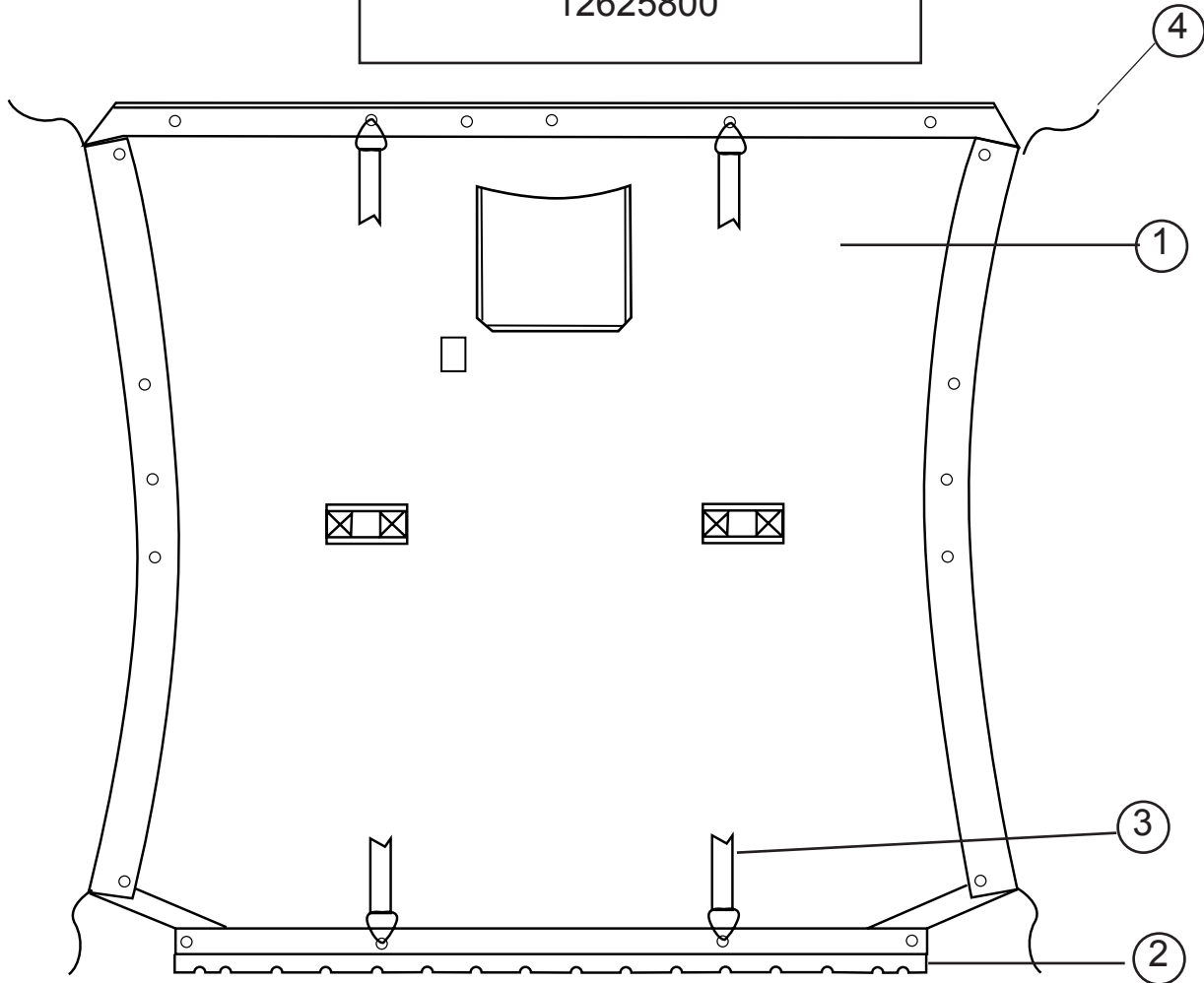
Hobie Advance : Eclaté de pièces détachées / Illustrated part guide/Explosionszeichnung (2007)



Montage des poignées de trapèze Instruction for connecting your trapeze handle Wie man die Trapezgriffe knotet

- Faire un noeud à la fin du cordage 6 mm
Tie knot firmly at end of 6 mm
Fester Knoten am Ende der Leine
- Fixer fermement la corde nouée à la poignée comme indiqué sur le dessin en s'assurant que la corde ne puisse pas glisser du milieu de la poignée.
Fix knotted rope firmly to handle as illustrated, ensuring that rope cannot move from top centre of handle.
Webleinensteck wie gezeigt fest anziehen
- Attacher normalement la corde au câble de trapèze.
Attach rope and handle to trapeze wire as normal.
Leine durch Trapezkausch und wie üblich befestigen

HOBIE ADVANCE
 Trampoline mesh/
 Mesh Trampoline/Netztrampolin
 12625800



- 1 - 12625800 : Trampoline
Trampoline
- 2 - 12625000 : Jonc Trampoline
Fibreglass lacing rod
Trampolinestange
- 3 - 13625999 : Sangle de trampoline
Toe straps
Ausreitsgurtel
- 4 - 13570480 : Cordage Vectra latéral
Trampoline lacing Vectra
Trampolineleine Vectra
- 13570486 : bout de sécurité
Safety line
Sicherheitsleine

HOBIE ADVANCE
Grand-voile/Main sail/Gross-Segel

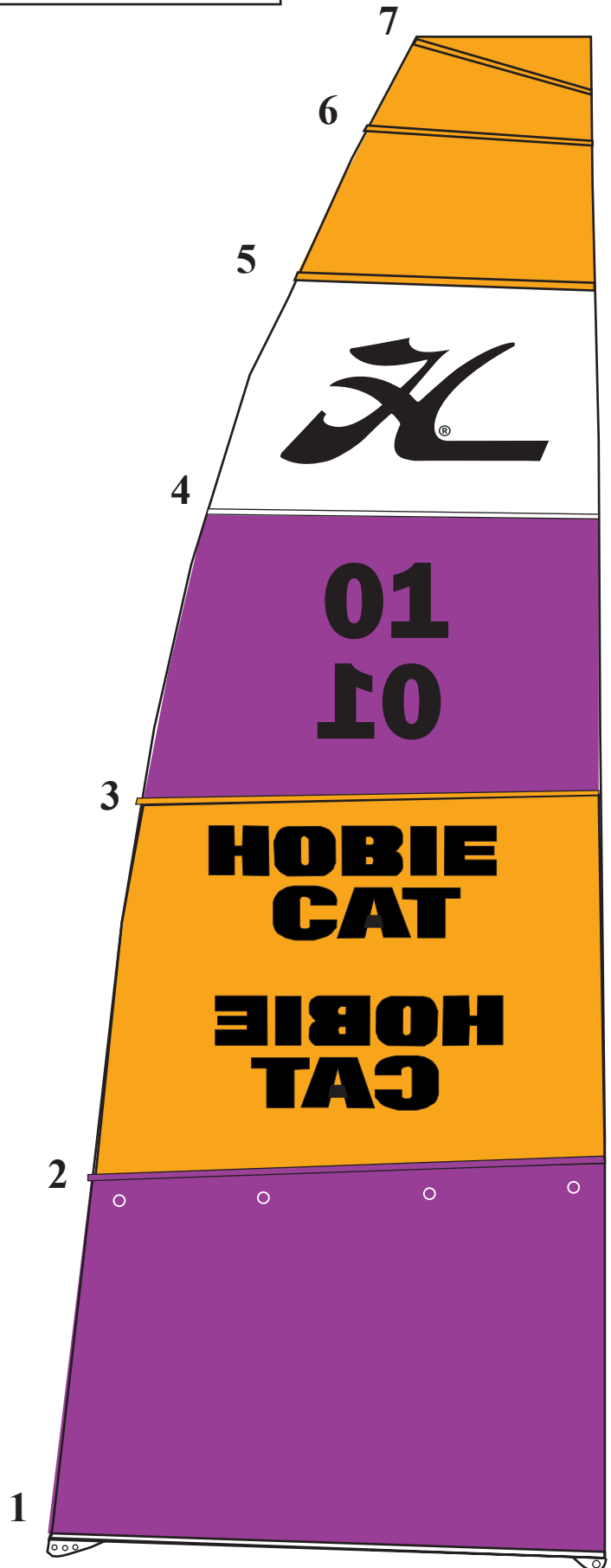
12630010 : Grand voile couleur
Coloured main sail
Farbige Großsegel

12634010
Jeu de lattes grand-voile
Batten set for main sail
Großsegel-Lattensatz

Lattes nues
Bare battens
Latten rohr

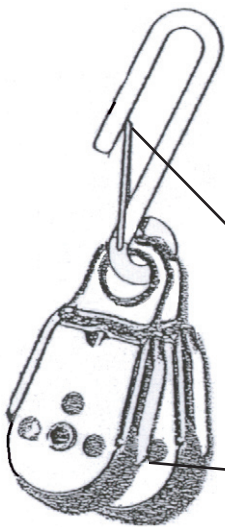
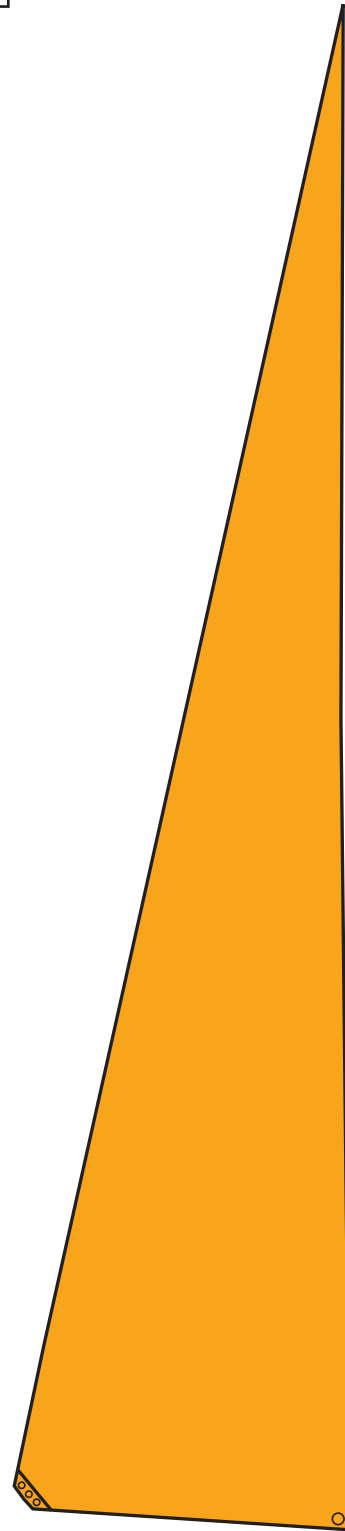
#1	12634001 = 1515 mm
#2	12634002 = 1490 mm
#3	12634003 = 1415 mm
#4	12634004 = 1285 mm
#5	12634005 = 1090 mm
#6	11034054 = 815 mm
#7	12634007 = 685 mm

99500330 : Embout de latte GV Easy
Batten end cap main Easy
Latten-Endstück Groß Easy



HOBIE ADVANCE
Foc/Jib/Fock

12630110 : Foc couleur
Coloured jib
Farbiger Fock



99500265 : Crochet avec sécurité
Hook with retainer
Haken

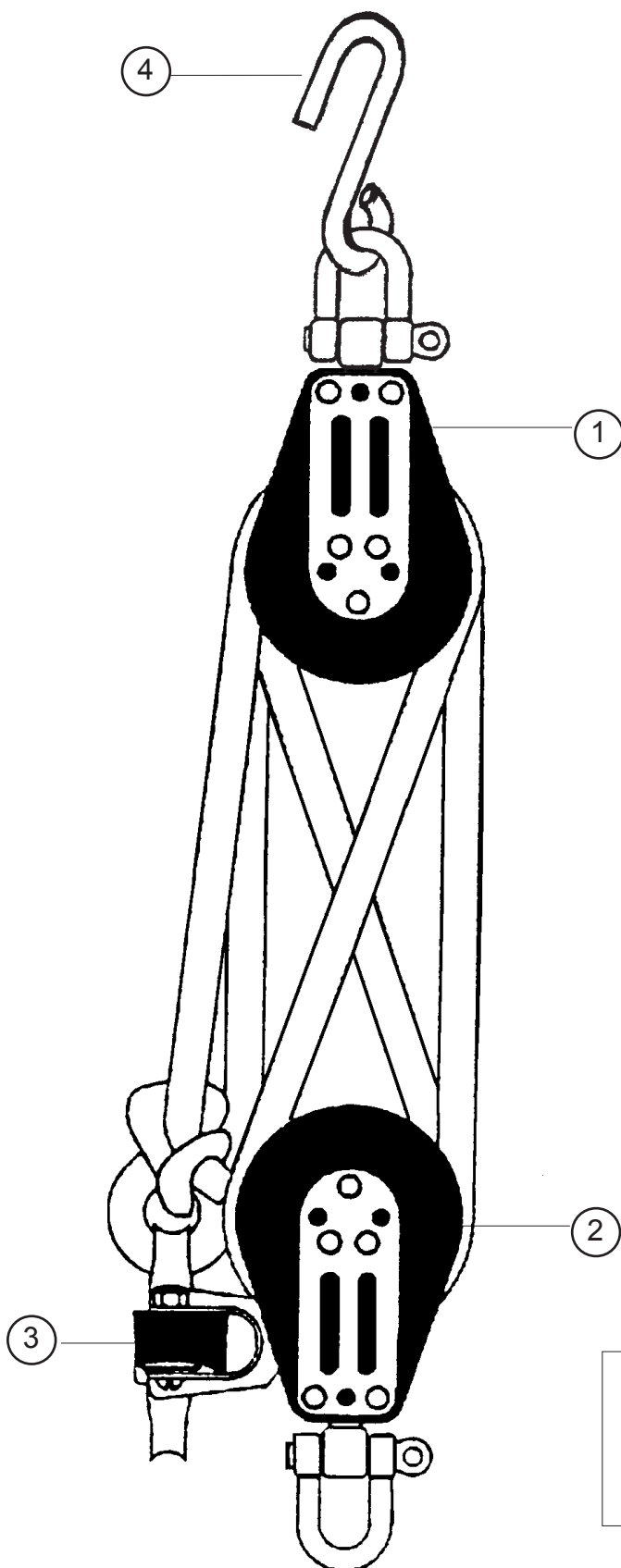
16080351 : Poulie point d'écoute de foc
Jib clew block
Fockumlenkblock

HOBIE ADVANCE

Palan de grand-voile / Mainsheet system

Großschotsystem

12670420



- | | |
|------------------------|-------------------------------------------------------------|
| 1 - 99500990: | Poulie triple
Triple upper block
Dreifacher Block |
| 2 - 16080370 : | Poulie triple
Triple block
Dreifacher Block |
| 3 - 99500910 :
(x5) | Taquet
Cleat
Klemme |
| 4 - 99500211 (x2) : | Crochet de grand-voile
Hook mainsheet
Großsegel-Haken |

NB :

Les poulies triples sont livrées avec manille
The threefold blocks are delivered with shackle
Die dreifacher Blöcke sind mit Schakel geliefert

HOBIE ADVANCE

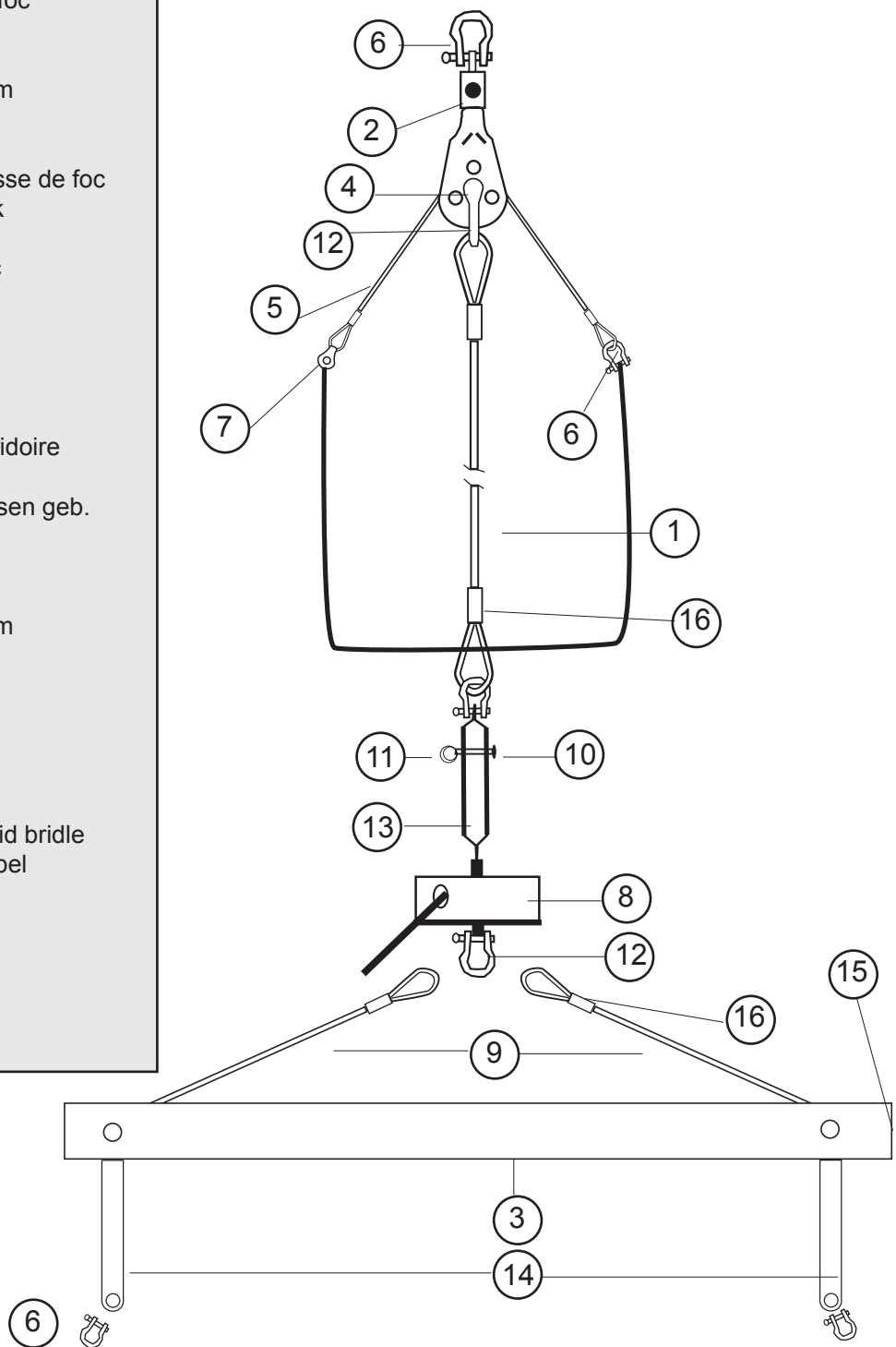
Jeu de câbles avec barre de maintien parallèle

Cable set with Spreader bar

Kabelsatz mit Parallelholm

12670500

- 1 - 12670530 : Etai câble sans pivot
Forestay wire w/o swivel
Vorstagdraht o. Wirbel
- 2 - 14070591 : Pivot étai de foc
Forestay swivel
Fockvorstagwirbel
- 3 - 12662300 : Barre de maintien parallèle
Spreader bar
Parallelholm
- 4 - 13580510 : Poulie drisse de foc
Jib halyard block assy
Fockfallumlenk-Block
- 5 - 12670550 : Drisse câble de foc
Jib halyard wire
Fockfall Kabel
- 6 - 99220660 : Manille lyre 4 mm
(x10)
Shackle 4 mm
Schäkel 4 mm
- 7 - 18080100 : Poulie étarq. drisse de foc
Jib halyard block
Fockfallblock
- 8 - 14060150 : Enrouleur de foc
Jib furler
Fockwickler
- 9 - 12670510 : Bride
Bridle
Hahnepot
- 10 - 99056230 : Axe percé latte ridoire
(x10)
Clevis pin
Bolzen f. Locheisen geb.
- 11 - 99220230 : Anneau brisé
(x10)
Split ring
Ringsplint
- 12 - 99220665 : Manille lyre 6 mm
(x10)
Shackle 6 mm
Schäkel 6 mm
- 13 - 99220650 : Latte universelle
(x5)
Stay adjuster
Wanteneisen
- 14 - 13570515 : Bride rigide
Spreader bar rigid bridle
Parallelholm-Kabel
- 15 - 99220214 : Bouchon
(x5)
End cap
Endstück
- 16 - 99056249 : Manchon D4
(x10)
Sleeve
Hülse



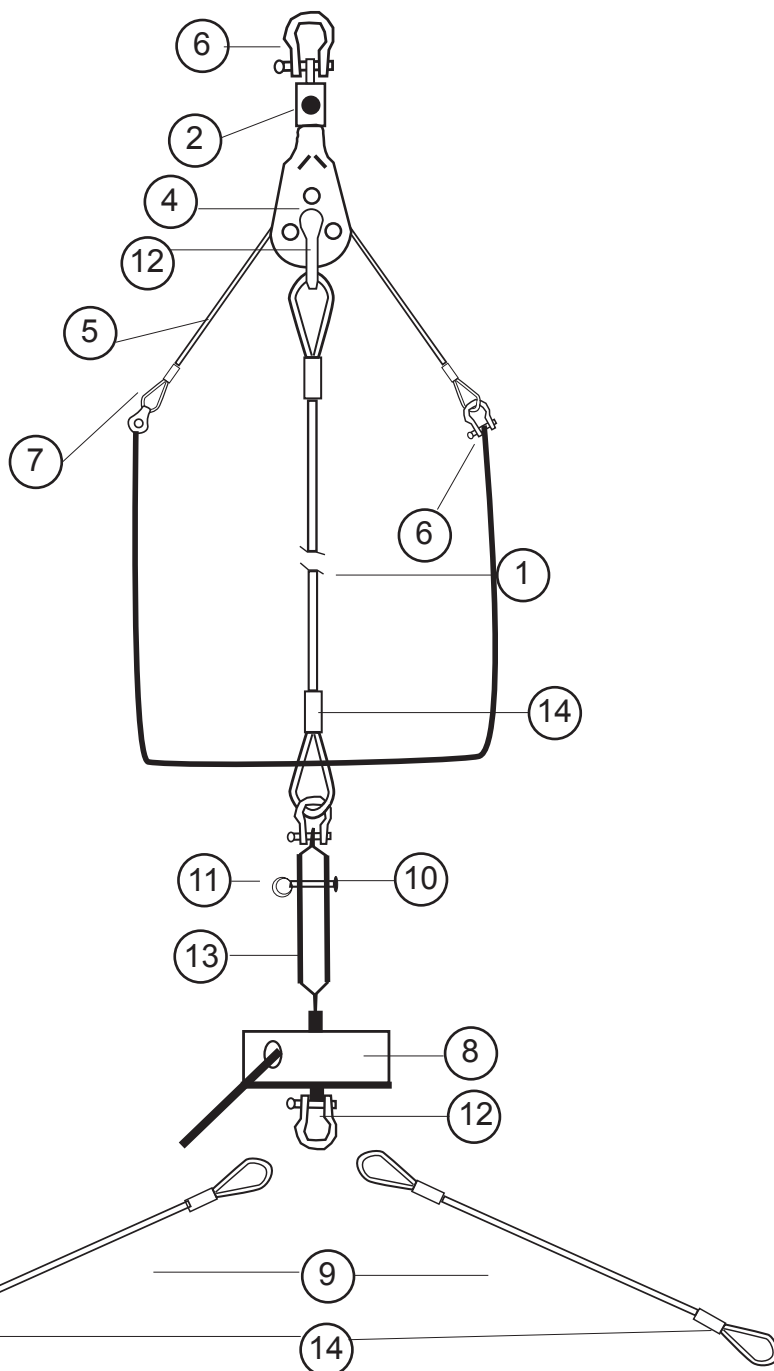
Hobie Advance : Eclaté de pièces détachées / Illustrated part guide/Explosionszeichnung (2007)

HOBIE ADVANCE

Jeu de câbles sans barre de maintien parallèle Cable set without Spreader bar Kabelsatz ohne Parallelholm

- 1 - 12670540 : Etai câble sans pivot
Forestay wire w/o swivel
Vorstagdraht o. Wirbel
- 2 - 14070591 : Pivot étau de foc
Forestay swivel
Fockvorstagwirbel
- 3 - 12662300 : Barre de maintien parallèle
Spreader bar
Parallelholm
- 4 - 13580510 : Poulie drisse de foc
Jib halyard block assy
Fockfallumlenk-Block
- 5 - 12670555 : Drisse câble de foc
Jib halyard wire
Fockfall Kabel
- 6 - 99220660 : Manille lyre 4 mm
(x10)
Shackle 4 mm
Schäkel 4 mm
- 7 - 18080100 : Poulie étarq. drisse de foc
Jib halyard block
Fockfallblock
- 8 - 14060150 : Enrouleur de foc
Jib furler
Fockwickler
- 9 - 12670515 : Bride
Bridle
Hahnepot
- 10 - 99056230 : Axe percé latte ridoire
(x10)
Clevis pin
Bolzen f. Locheisen geb.
- 11- 99220230 : Anneau brisé
(x10)
Split ring
Ringsplint
- 12- 99220665 : Manille lyre 6 mm
(x10)
Shackle 6 mm
Schäkel 6 mm
- 13- 99220650 : Latte universelle
(x5)
Stay adjuster
Wanteneisen
- 14- 99056249 : Manchon D4
(x10)
Sleeve
Hülse

**Jeu de câbles/Cable set/Kabelsatz
12670505**



HOBIE ADVANCE
Spinnaker trompette
Trumpet Spinnaker

Spinnaker trompette

Trumpet Spinnaker

13530250 : Blanc/White/Weiss

13530260 : Jaune/Yellow/Gelb

13670330 : Accastillage + cordages

Spi rig + lines

Spitakelage + Leine

13560480 : Ecoute de spinnaker

Spinnaker sheet

Spischot

1 - 99220057 : Pontet forgé D5
Pad-eye
Gusseisenbeschlag

2 - 17070150 : Poulie Harken H224
Harken block H224
Block Harken H224

3 - 99500735 : Poulie
Block
Block

4 - 12680550 : Bride tangon
Pole briddle
Spibaum-Hanepot

5 - 12670635 : Tangon de spi
Spi pole
Spibaum

6 - 99267750 : Embout trompette soft
Spi trumpet soft

7 - 99267528 : Sac spi soft
Spi bag soft
Spisack soft

8 - 21060060 : Poulie tête-à-tête H114
Spi block H114
Block spi H114

9 - 99500117 : Poulie winch
Ratchet block
Knarr-Block

10 - 99500755 : Ressort plastique poulie
Plastic block spring
Plastik Block-Feder

11 - 99220665 : Manille lyre 6 mm
(x10)
Shackle 6 mm
Schäkel 6 mm

12 - 99220208 : Bouchon à ailette D40
(x5)
End cap
Endstück

13 - 99220660 : Manille 4 mm
(x10)
Shackle 4 mm
Schäkel 4 mm

14 - 17569000 : Embout tangon plast. percé
Spi pole end cap drilled
Endstück Spibaum gebohrt

15 - 16056025 : Articulation tangon
Spi pole connection
Verbindung Spibaum

16 - 18061320 : Chape d'articulation tangon
Spi pole connection toggle
Verbindungswirbel Spibaum

17 - 14061245 : Axe barre
Connection pin
Bolzen

18 - 99220230 : Anneau brisé
(x10)
Split ring
Offener ring

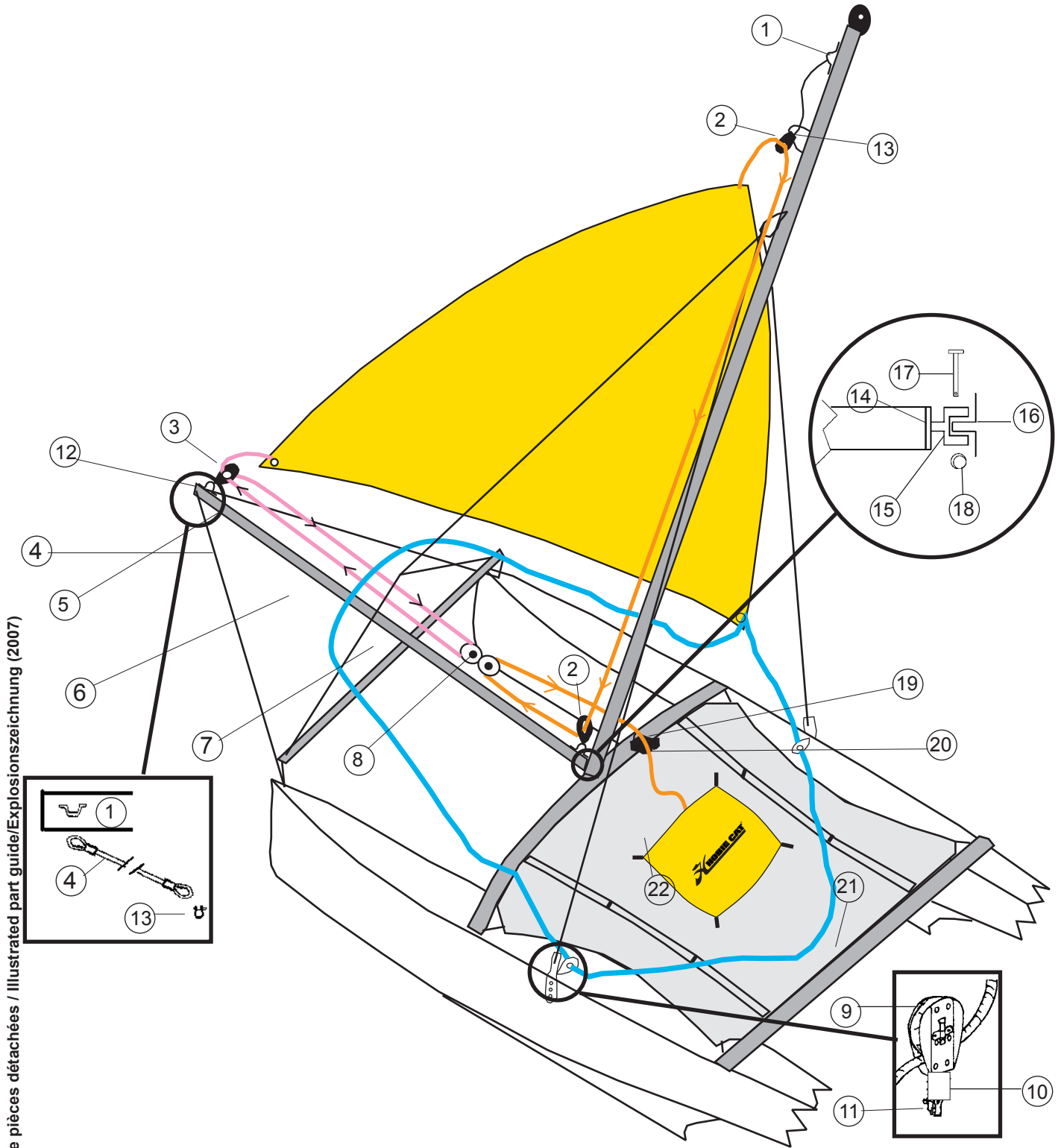
19 - 99500354 : Tourelle taquet
Cam cleat
Drehklemme

20 - 99500352 : Support tourelle
Cleat plate
Platte

21 - 18070328 : Poulie + sandow drisse de spi
Block + shock cord spi halyard
Block + Gummistrop Spifall

22 - 18570385 : Accastillage tramp. spi tromp.
Trampoline rig trumpet spi

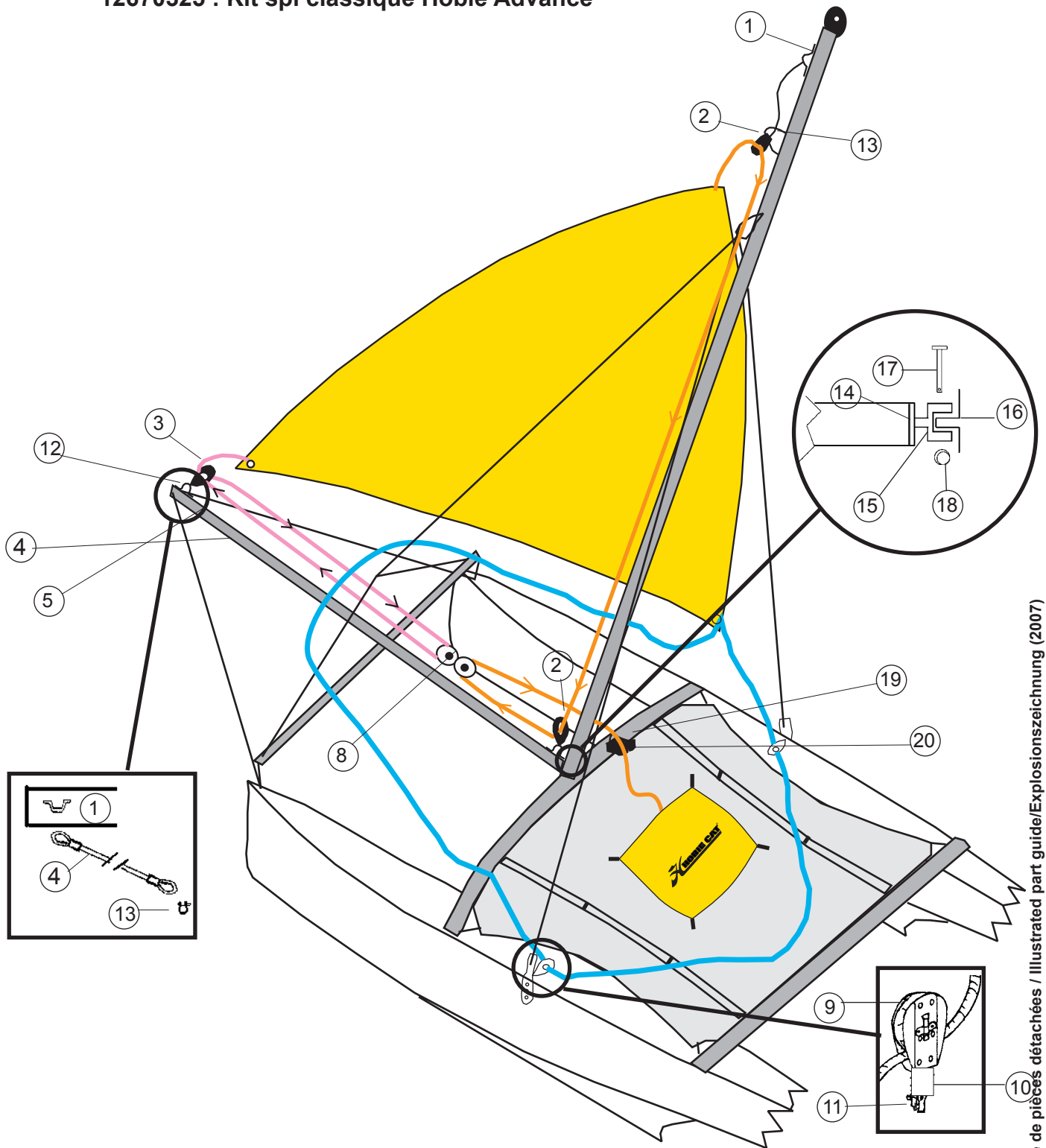
**HOBIE ADVANCE
SPINNAKER TROMPETTE
TRUMPET SPINNAKER**



Hobie Advance : Eclaté de pièces détachées / Illustrated part guide/Explosionszeichnung (2007)

HOBIE ADVANCE SPINNAKER CLASSIQUE CLASSICAL SPINNAKER

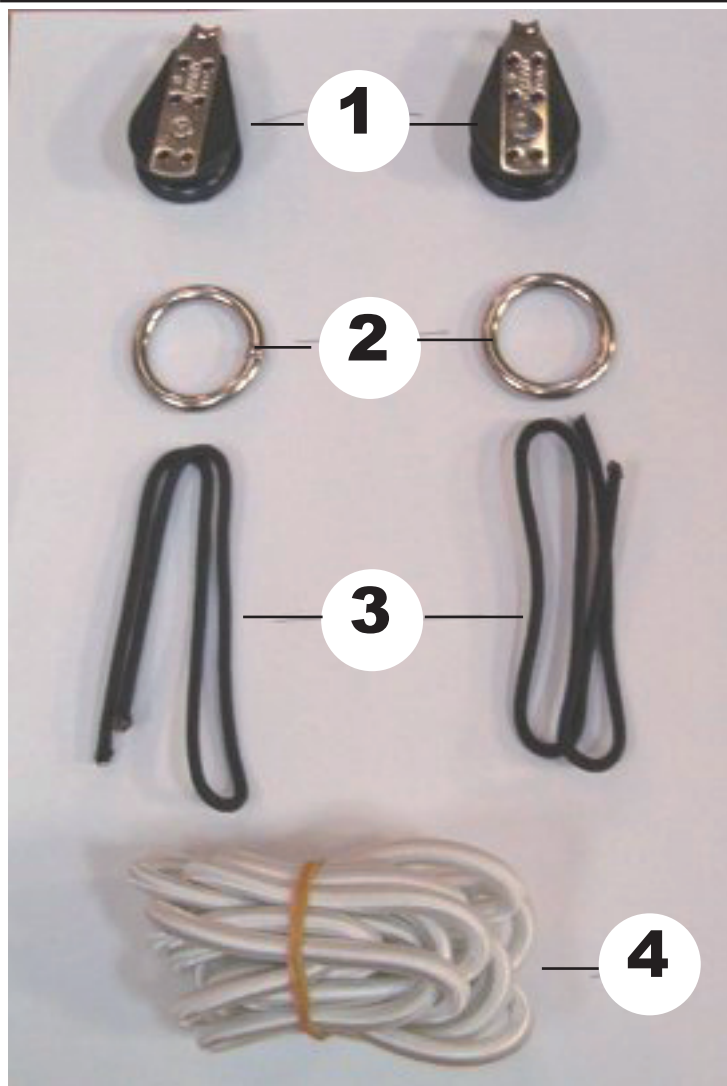
12670325 : Kit spi classique Hobie Advance



Hobie Advance : Eclaté de pièces détachées / Illustrated part guide/Explosionszeichnung (2007)

HOBIE ADVANCE

Kit de redressement «hawaïen»
«Hawaiian» righting system
Aufrichtsystem Typ «Hawaiï»
13670200



- 1 - 99500114 : Poulie simple tangon
Block single spi pole
Block einfach spibaum
- 2 - 18042713 : Anneau Inox barber 18TI
Ring stainless steel barber 18TI
Barber Spring Inox 18TI
- 3 - 99060400 : Bout fixation sangle
Fixing rope for trampoline strap
Fixleine für Trampoline-Spanngurt
- 4 - 99300406 : Sandow D6 blanc
Shock cord white D6
Gummistrop weiss D6